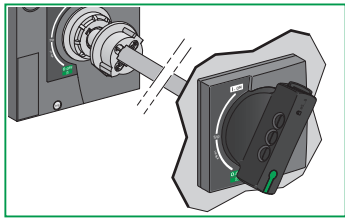


ComPact NSX400-630
PowerPact L-Frame
EasyPact CVS400-630
TeSys Giga Motor Protection Frame 6

Extended rotary handle
Commande rotative prolongée
Mando rotativo prolongado
扩展旋转手柄



Schneider
Electric

GHD16320AA-08

Schneider Electric Industries SAS
35, rue Joseph Monier
CS 30323
F - 92506 Rueil Malmaison Cedex

www.se.com

Printed on recycled paper.

© 2022 Schneider Electric.
All rights reserved.

PLEASE NOTE

- Electrical equipment should be installed, operated, serviced, and maintained only by qualified personnel.
- No responsibility is assumed by Schneider Electric for any consequences arising out of the use of this material.

REMARQUE IMPORTANTE

- L'installation, l'utilisation, la réparation et la maintenance des équipements électriques doivent être assurées par du personnel qualifié uniquement.
- Schneider Electric décline toute responsabilité quant aux conséquences de l'utilisation de ce matériel.

TENGA EN CUENTA

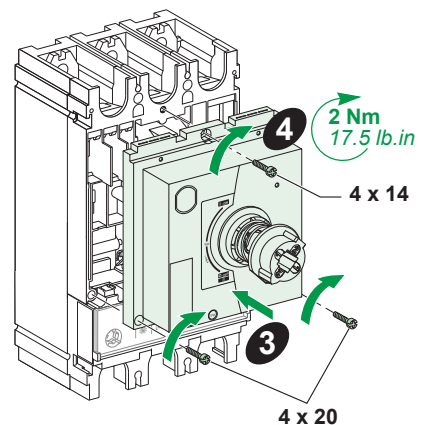
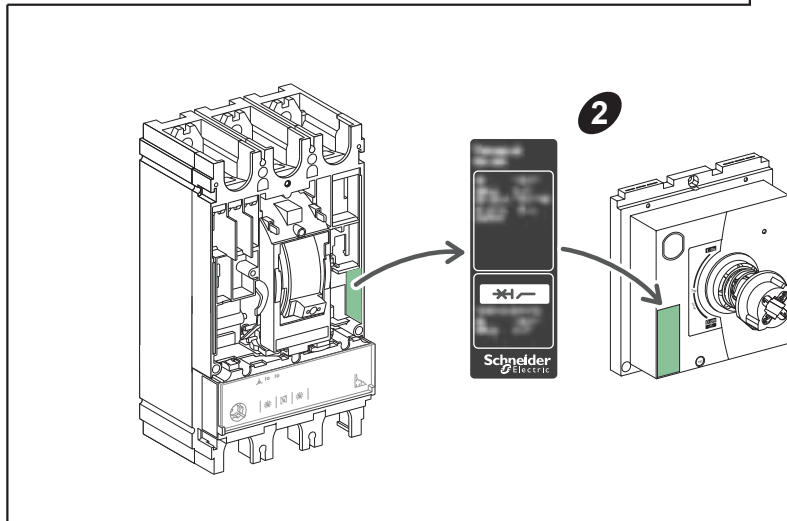
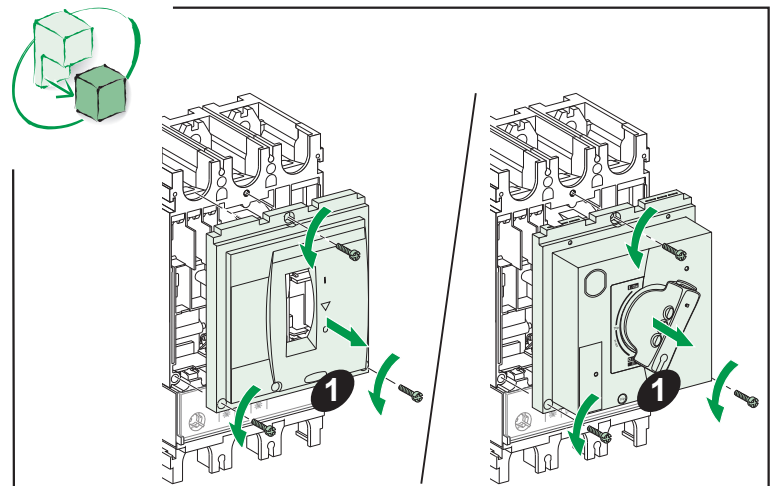
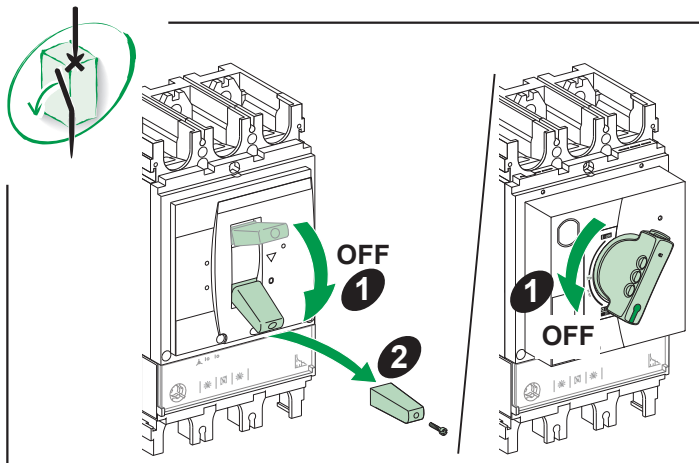
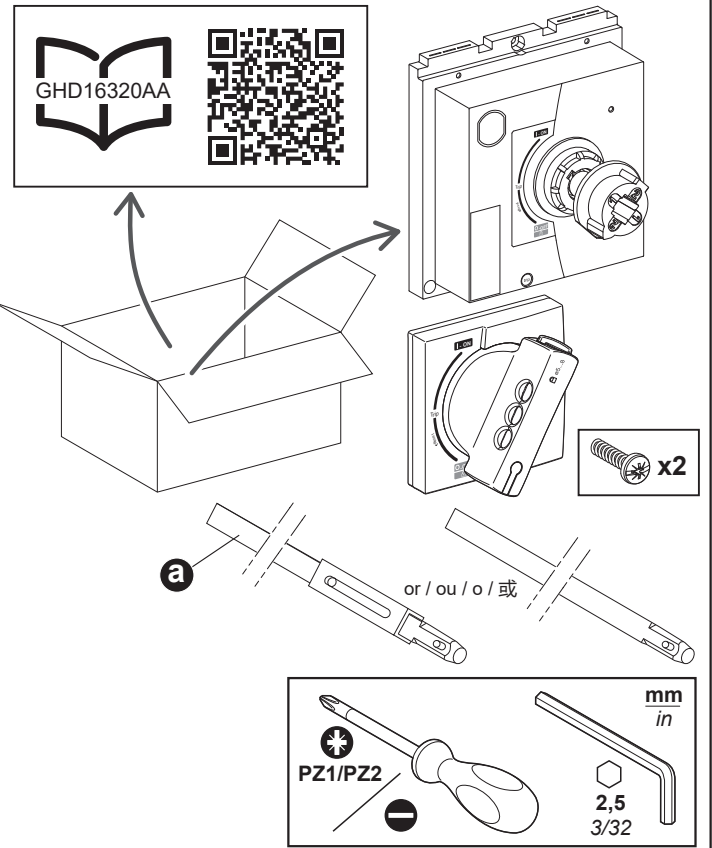
- La instalación, utilización, puesta en servicio y mantenimiento de equipos eléctricos deberán ser realizados sólo por personal cualificado.
- Schneider Electric no se hace responsable de ninguna de las consecuencias del uso de este material.

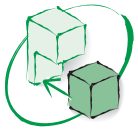
请注意

- 电气设备的安装、操作、维修和维护工作仅限于合格人员执行。
- Schneider Electric 不承担由于使用本资料所引起的任何后果。



LV432598 / LV432603 a	LV432600
Black handle Poignée noire Mando negro 黑色手柄	Red handle on yellow front Poignée rouge sur plastron jaune Mando rojo sobre frontal amarillo 黄色正面的红色手柄

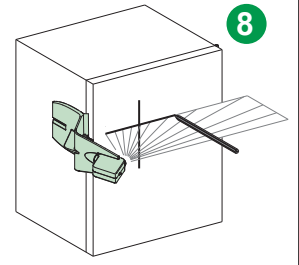
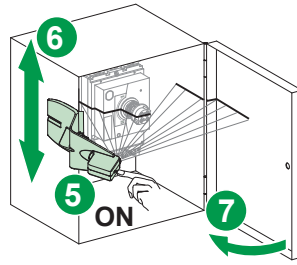
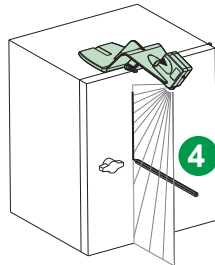
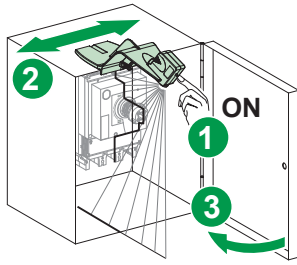




i



GVAPL01

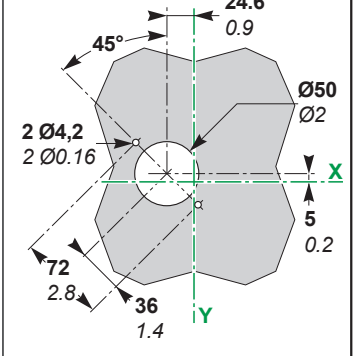
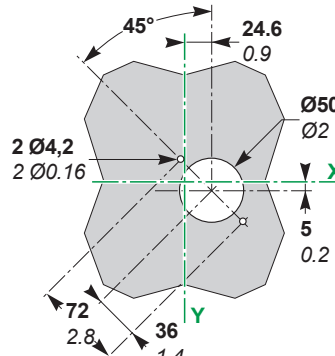
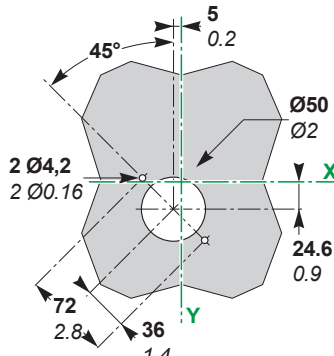
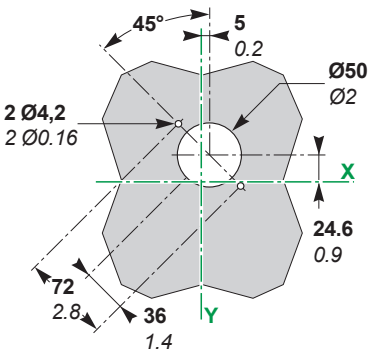
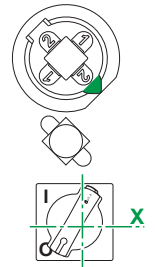
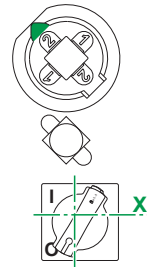
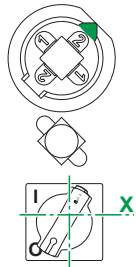
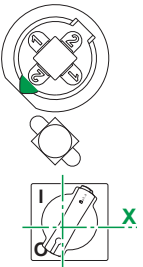
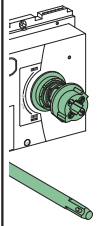
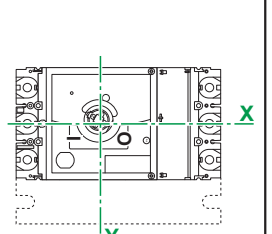
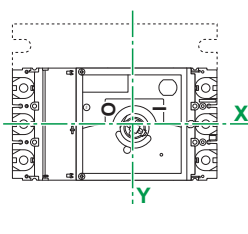
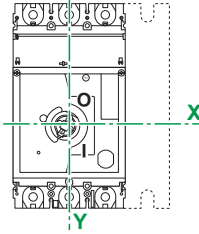
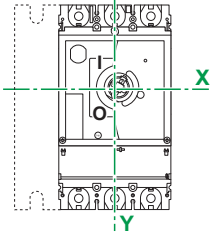


en Use the GVAPL01 laser tool for precise drilling of the cutout on the door.

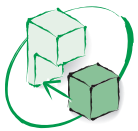
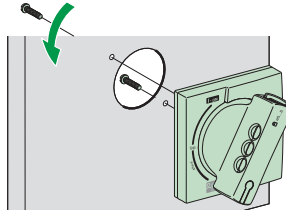
fr Utilisez l'outil laser GVAPL01 pour reporter avec précision la position de la découpe sur la porte

es Use the herramienta láser GVAPL01 para perforar con precisión el corte en la puerta.

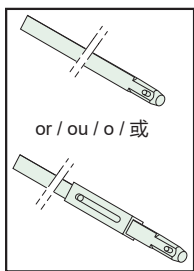
zh 使用 GVAPL01 激光工具进行门上开口的精密钻孔。



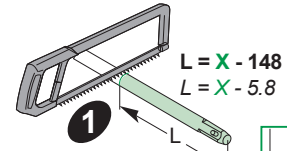
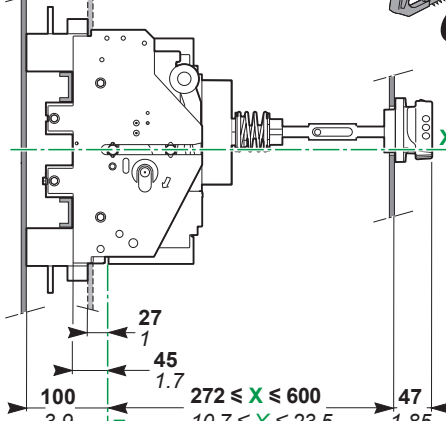
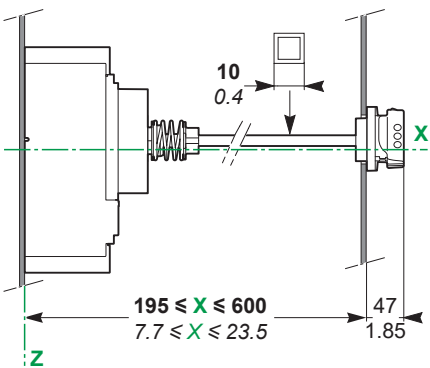
1,5 Nm
13 lb.in



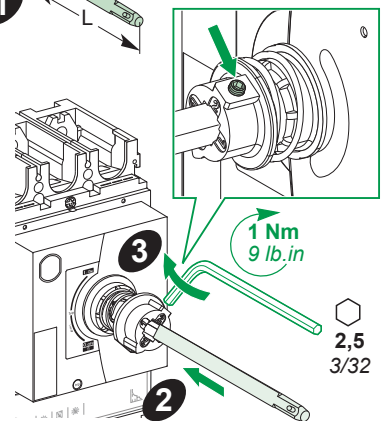
mm
in



or / ou / o / 或



L = X - 148
L = X - 5.8



1 Nm
9 lb.in

2,5
3/32

