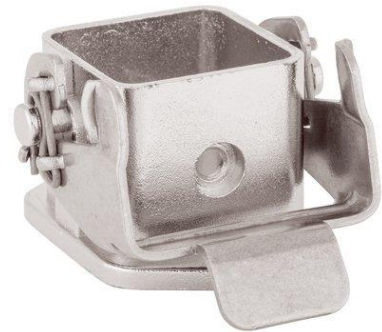


10423200	<b>DATENBLATT</b>	
Gültig ab: 17.09.2018	<b>EPIC ULTRA H-A 3 MAG</b>	

## Beschreibung

- EMV Schutz
- Korrosionsbeständig
- Schutzart nach UL50E geprüft
- Universell einsetzbar durch hohe Korrosionsbeständigkeit und hohen Schutz gegenüber Umwelteinflüssen



## Allgemeine Kennwerte

Serie	ULTRA H-A 3
Ausführung	Anbaugehäuse
Verriegelung	Bügel
Schutzart (DIN EN 60529)	IP 65 (verriegelt)
Schutzart (NEMA 250, UL50E)	4, 4X, 12 (verriegelt)
Temperaturbereich	-40°C bis +100°C, kurzzeitig bis +125°C
Befestigungsschrauben für Einsätze im Lieferumfang enthalten	ja

## Werkstoffe/Oberfläche

Gehäuse, Grundmaterial	Zinkdruckguss
Gehäuse, Oberfläche	Vernickelt
Bügel	Edelstahl
Befestigungsschrauben für Einsätze	Edelstahl
Dichtung	NBR


## Zulassungen

VDE-Zulassung, VDE-REG.-Nr.	B437
-----------------------------	------

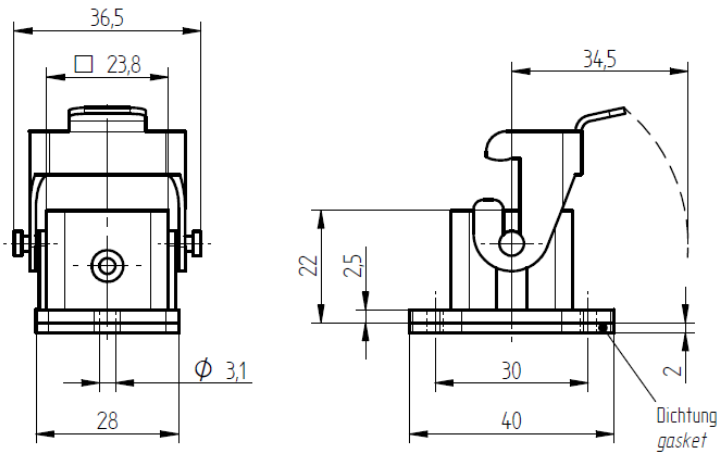
## Normen

Sicherheitsnorm	IEC 61984
-----------------	-----------

Ersteller: MANA2/PDP Freigabe: IVSE1/PDP	Dokument: DB10423200DE Version: 01	Seite 1 von 2
---	---------------------------------------	---------------

10423200	<b>DATENBLATT</b>	
Gültig ab: 17.09.2018	<b>EPIC ULTRA H-A 3 MAG</b>	

## Technische Zeichnungen



### Hinweis

Die Fotografien sind nicht maßstäblich und keine detailgetreuen Abbildungen der jeweiligen Produkte.

Ersteller: MANA2/PDP Freigabe: IVSE1/PDP	Dokument: DB10423200DE Version: 01	Seite 2 von 2
---	---------------------------------------	---------------