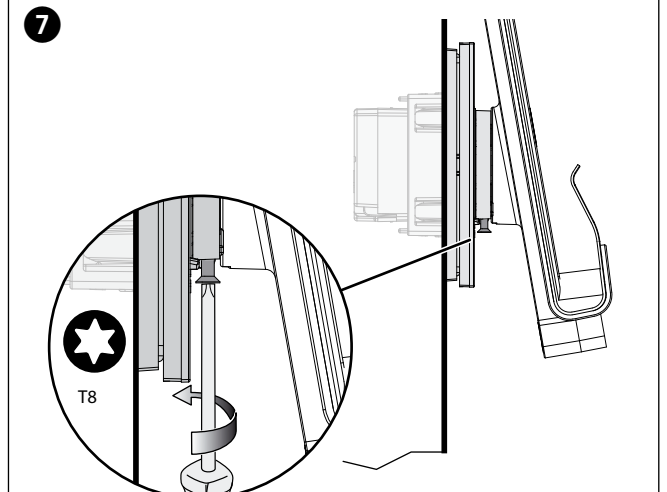
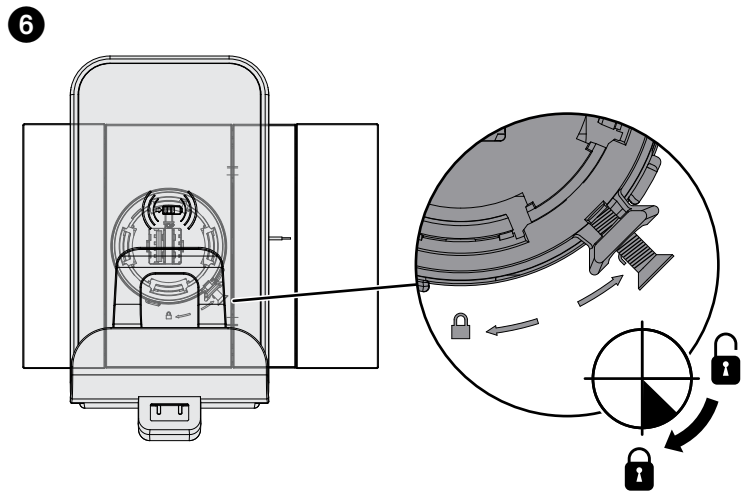
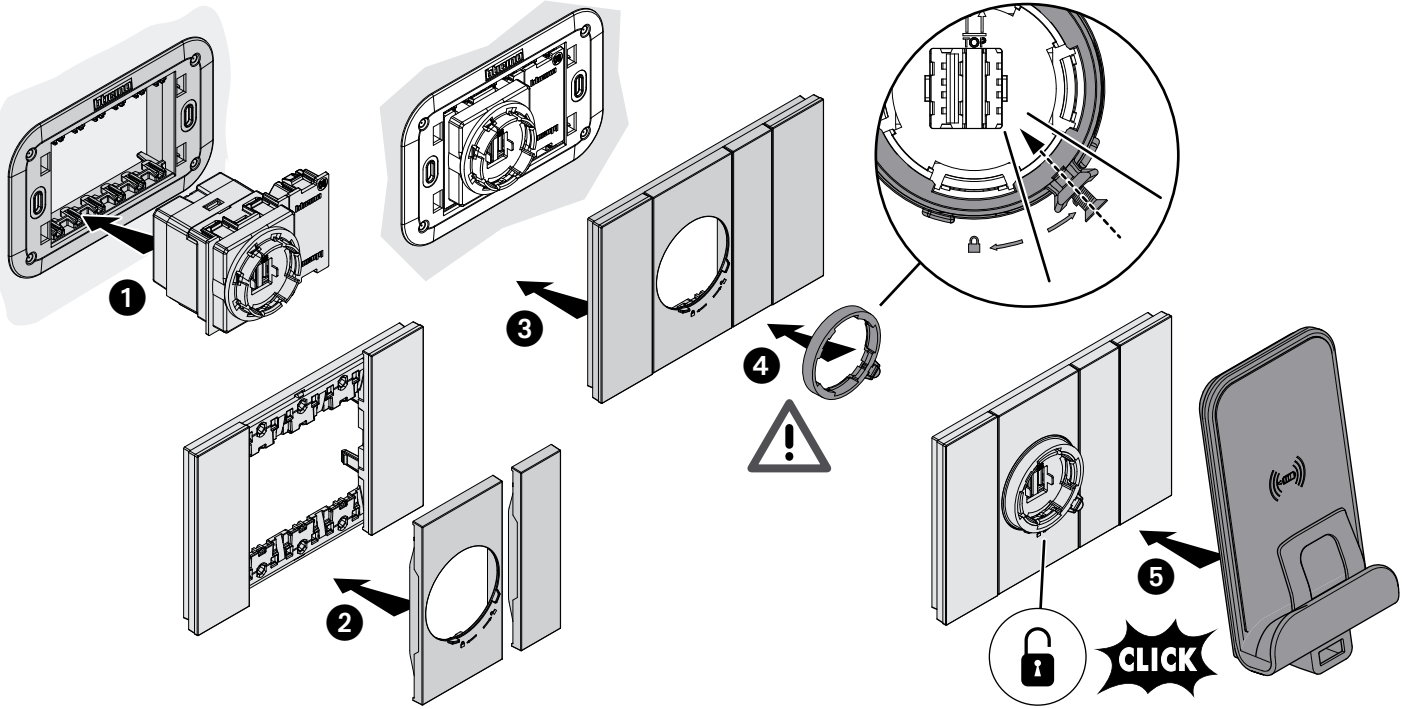
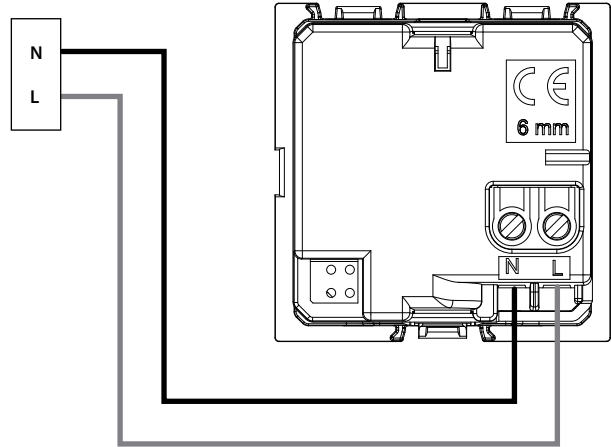
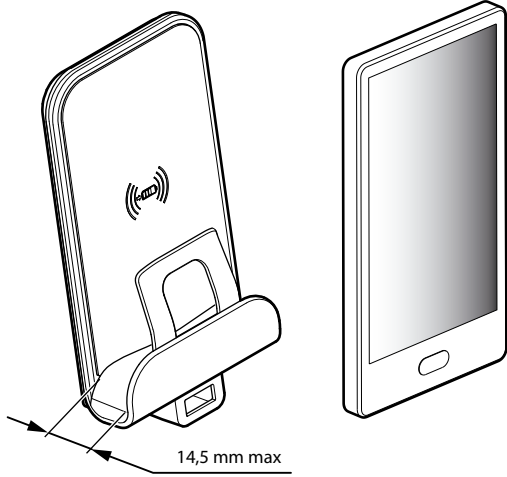
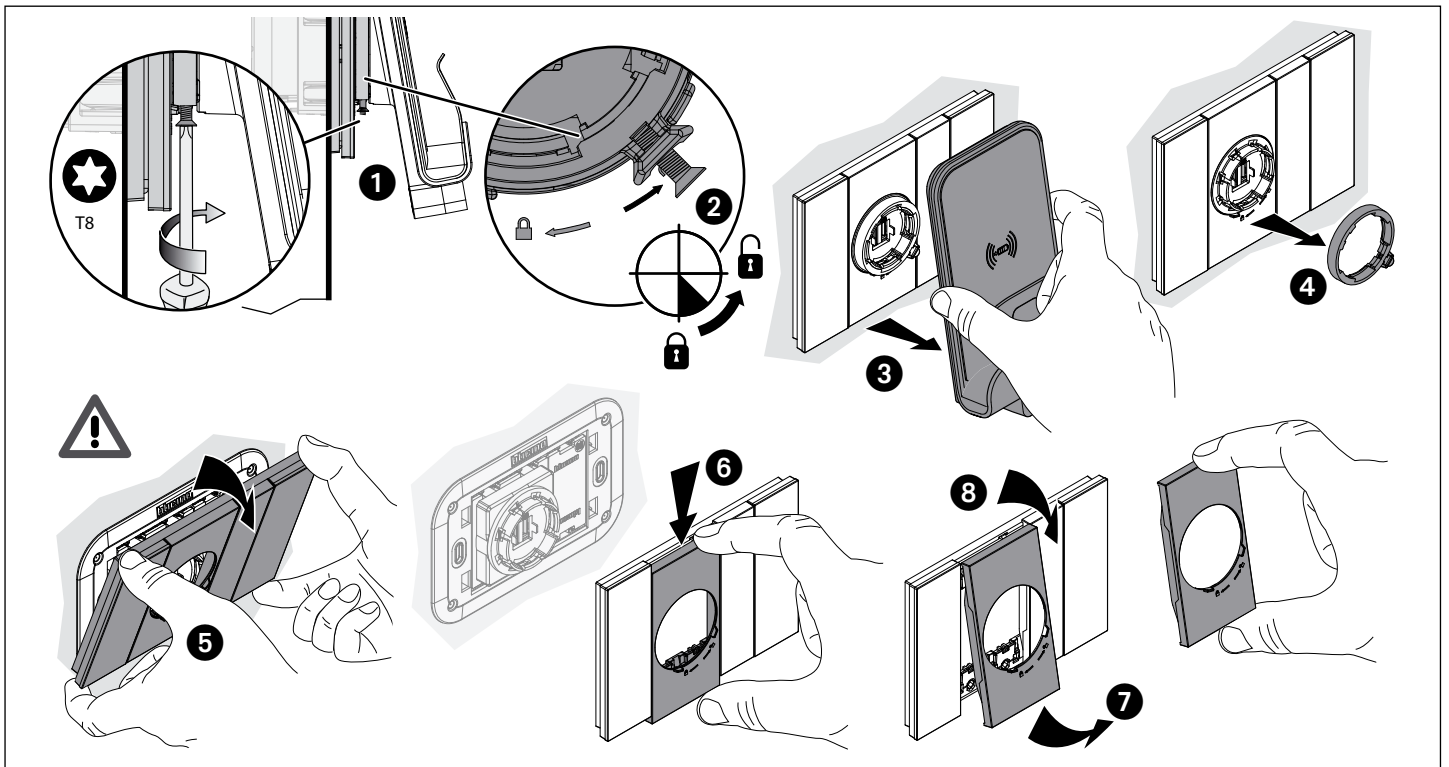
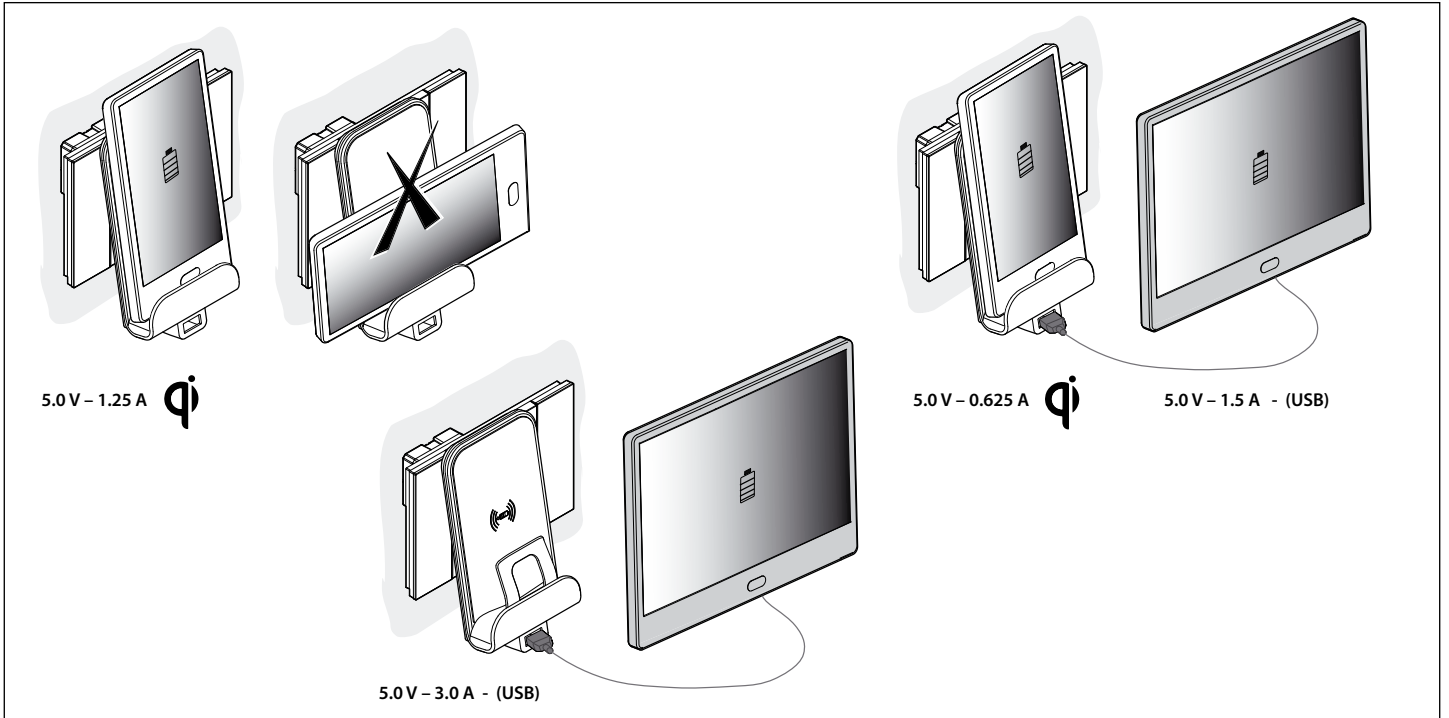
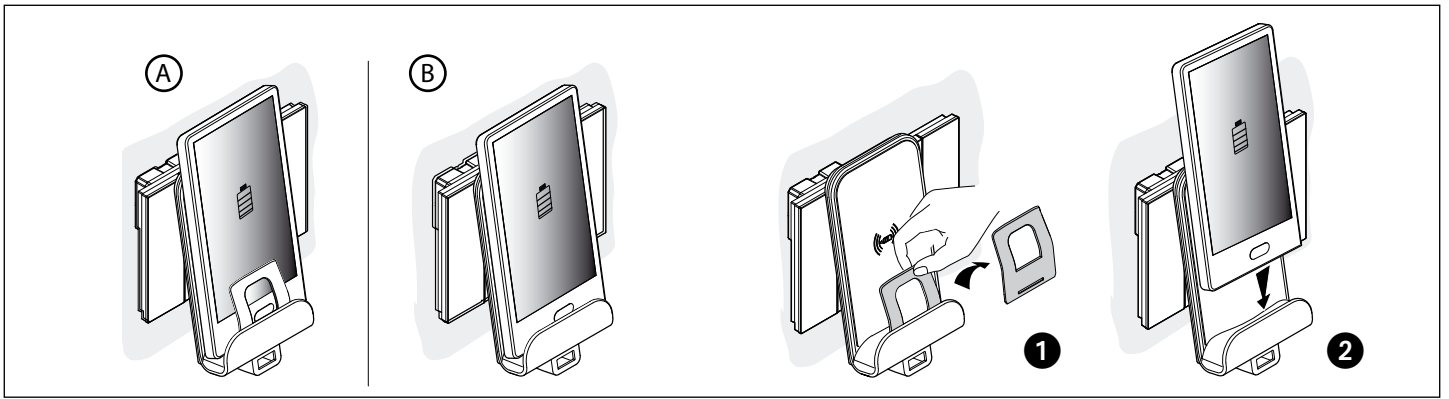


qi WPC Qi - EN 62479 - ICNIRP





Il fabbricante, **BTicino S.p.A.**, dichiara che il tipo di apparecchiatura radio art. **KG4286CW2 - KM4286CW2 - KW4286CW2** è conforme alla direttiva 2014/53/UE. Il testo completo della dichiarazione di conformità UE è disponibile al seguente indirizzo Internet: www.bticino.it/red

Hereby, **BTicino S.p.A.**, declares that the radio equipment type item **KG4286CW2 - KM4286CW2 - KW4286CW2** is in compliance with Directive 2014/53/EU. The full text of the EU declaration of conformity is available at the following internet address: www.bticino.it/red

Le soussigné, **BTicino S.p.A.**, déclare que l'équipement radioélectrique du type **KG4286CW2 - KM4286CW2 - KW4286CW2** est conforme à la directive 2014/53/UE. Le texte complet de la déclaration UE de conformité est disponible à l'adresse suivante : www.bticino.it/red



RAEE/WEEE: bticino.com/disposal