

# Tehnisko datu lapa

Konusveida kabeļu skrūvsavienojums, metriskā vītne,  
gredzens ar gropi, niķelēts  
Art.-Nr. 2083712



Kabeļu ievads ar sešstūra pārejas balstu, forma C4 atb.DIN 46320 ar metrisku savienojuma vītņi atb.DIN EN 60423 vai ISO 68. Galvaniski cinkoti un caurspīdīgi pasivēti tērauda piespiedējgredzeni. No NR/SBR izgatavota gredzenblīve.

Aizsardzības klase: ar savienojuma vītnes gredzenblīvi - IP65, bez savienojuma vītnes gredzenblīves - IP54.

Ar iegriezuma gredzenu.

\* Cenas atb.DEL pierakstam.



CuZn	Misiņš
N	niķelēta

## Pamatdati

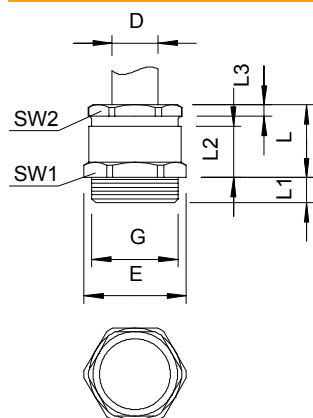
Art.-Nr.	2083712
Tips	162 MS M16
Apzīmējums 1	Kabeļu ievads
Apzīmējums 2	ar konisku gredzenu
Dimensija	M16
Materiāls	Misiņš
Materiāla saīsinājums	CuZn
Virsmas saīsinājums	niķelēta
Virsmas saīsinājums	N
Mazākā VK vienība (VG)	50,00 gab.
Svars	1,81 kg/100 gab.

# Tehnisko datu lapa

Konusveida kabeļu skrūvsavienojums, metriskā vītne,  
gredzens ar gropi, niķelēts  
Art.-Nr. 2083712



## Tehniskie dati



Izmērs E	20,20 mm
Izmērs L	16,00 mm
Izmērs	16,00 mm
L, maks.	
Izmērs L1	7,00 mm
Izmērs L2	16,00 mm
Izmērs L3	3,00 mm
SW 1	18,00 mm
SW 2	15,00 mm
Blīvējuma veids	izgriezams blīvgredzens
Aizsardzība pret lieci	<input type="checkbox"/>
Blīvējuma virsma D	5,00 - 8,00 mm
aizsargāta pret eksploziju	<input type="checkbox"/>
Plakanvada skrūvsavienojums	<input type="checkbox"/>
Sprādzienbīstamai zonai	bez
Vītne	M16 x 1,5
Vītnes veids	metrisks
Vītnes garums	7,00 mm
Stiegrots ar stikla šķiedru	<input type="checkbox"/>
Nesatur halogēnus	<input type="checkbox"/>
Daudzvietīgs blīvēšanas ielikt- nis	<input type="checkbox"/>
Ar pretuzgriezni	<input type="checkbox"/>
Triecienizturīgs	<input type="checkbox"/>
Aizsardzības klase	IP65
Iespēja atbrīvot no sprieguma	<input type="checkbox"/>