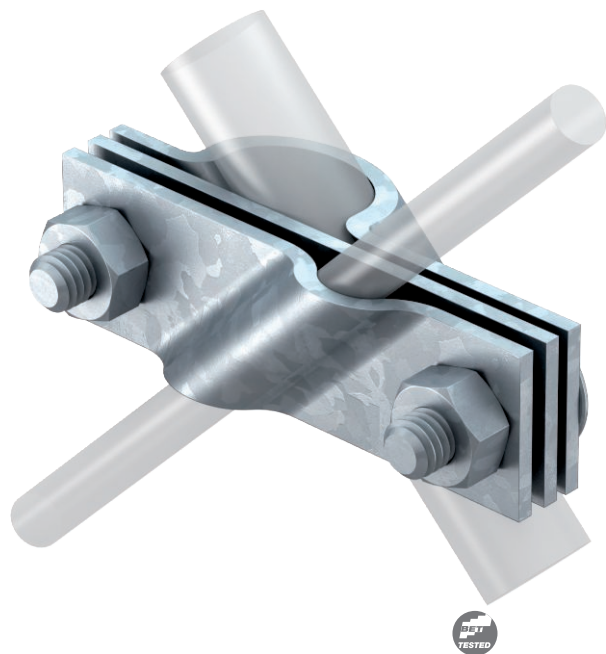


# Tehnisko datu lapa

## Savienošanas apskava zemējuma stieņiem, universāla

Art.-Nr. 5001641



- Piemērota apajo vadu Rd 8–10 vai plakano vadu līdz FL 40 pieslēgšanai
- Ar atdalošo plāksni
- Samontēta ar 2 sešstūrgalvas skrūvēm M10 x 30 un 2 sešstūra uzgriežņiem M10



**St** Tērauds  
**FT** karsti cinkots

### Pamatdati

Art.-Nr.	5001641
Tips	2760 20 FT
Apzīmējums 1	Savienojuma klemme
Apzīmējums 2	Apakšdzelzīm un plakandzelzīm
Dimensija	20mm
Materiāls	Tērauds
Materiāla saīsinājums	St
Virsmas	karsti cinkots
Virsmas atbilstoši DIN	DIN EN ISO 1461
Virsmas saīsinājums	FT
Mazākā VK vienība (VG)	5,00 gab.
Svars	28,34 kg/100 gab.

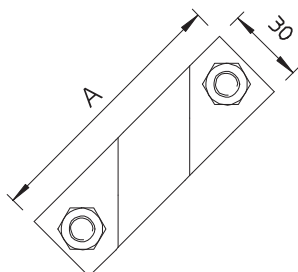
# Tehnisko datu lapa

Savienošanas apskava zemējuma stieņiem, universāla

Art.-Nr. 5001641



## Tehniskie dati



Izmērs A	101,00 mm
Montāžas forma	Savienošanas apskava
Zemētāja savienojuma diametrs	20 mm
vertikālajam zemētājam	20,00 Ø mm
letilības diapazons	8-10 mm
Īssavienojuma strāva (50HZ) (1s; ≤300°C)	7,90 kA
Pielāgots	Rd 8-10/FL40 mm
Starplate	<input checked="" type="checkbox"/>

