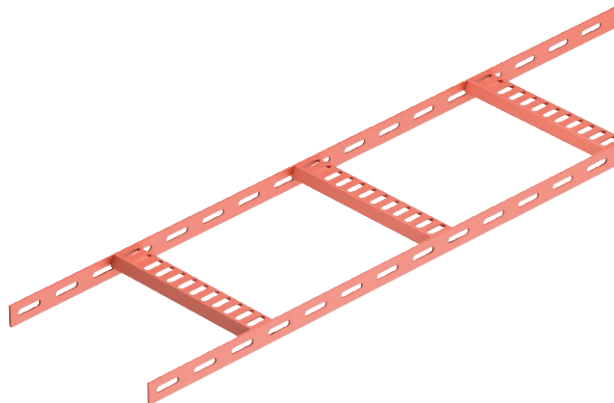


Tehnisko datu lapa

Kabeļu trepes ar trapeces veida spraisli, 25

Art.-Nr. 7097069



Kuģu būvei paredzētas kabeļu trepes ar caurumotu sānu profilu, malas augstums 25 mm, ar iemetinātiem, ar vaļējo pusi uz leju vērštiem un perforētiem trapeces formas spraišļiem. Slodze pārbaudīta saskaņā ar IEC kombinācijā ar SLV tipa savienotāju. SIGMA-WELD 199 tipa metinājuma gruntējums.



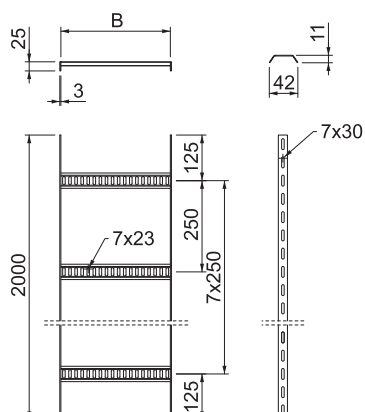
St	Tērauds
SG	karsti gruntēta

Produkta papildus teksta norādījumi Kuģu būvei paredzētās kabeļu trepes, ietverot fasondetāļas, pēc pieprasījuma var piegādāt arī izgatavotas no nerūsējošā tērauda. Iespējams pulvera pārklājums atbilstoši RAL krāsām.

Pamatdati

Art.-Nr.	7097069
Tips	SL 42 250 SG
Apzīmējums 1	kabeļu trepes, kuģu buve
Apzīmējums 2	caurumots sānu profils
Dimensija	25x256x2000
Materiāls	Tērauds
Materiāla saīsinājums	St
Virsmas saīsinājums	karsti gruntēta
Virsmas saīsinājums	SG
Mazākā VK vienība (VG)	2,00 m
Svars	132,00 kg/100 m

Tehniskie dati



Garums	2.000,00 mm
Platums	250,00 mm
Malas augstums	25,00 mm
Izmērs B	256,00 mm
Spraišu izpildījums	Caurumots profils
Sānu malas konstrukcija	plakans profils
Spraišļa stiprinājums	metināts
Piemērots funkciju nodrošināšanai	<input type="checkbox"/>
Metāla biezums	3,00 mm
Nerūsējošs tērauds, kodināts	<input type="checkbox"/>
Sānu caurumi	<input checked="" type="checkbox"/>
Attālums starp spraišļiem	250,00 mm
Gara laiduma izpildījums	<input type="checkbox"/>

Tehnisko datu lapa

Kabeļu trepes ar trapeces veida spraisli, 25

Art.-Nr. 7097069

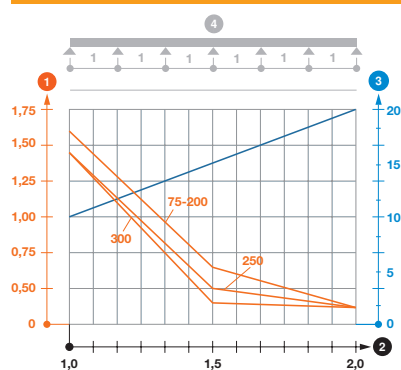


Tehniskie dati

pieļ. slodze:

Balstu atstatums 1,5 m	0,50 kN/m
Balstu atstatums 2,0 m	0,36 kN/m

pieļ. slodze:



Slodzes diagramma, kabeļu trepes SL42

- 1 Pieļaujamais kabeļu renes/trepju noslogojums kN/m nerēķinot slodzi instalācijas laikā
- 2 Attālums starp balstiem, m
- 3 Profila izliece mm pie pieļaujamās slodzes kN/m
- Slodzes līkne ar mm izteiktu kabeļu renes/trepju platumu
- Profila izlieces līkne atkarībā no balstu attāluma
- 4 Slodzes shēma pārbaudes laikā