

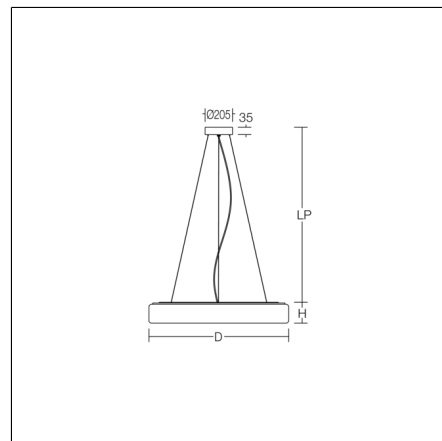
FLAT POLYMERO KREIS

311999.002.4 | Pendelarmaturen



Pendelarmaturen
4051859155850
D 515, H 98

pendelmontage
wit



Decoratieve ronde LED pendelarmatuur. Armatuur en plafondcup metaal gepoederlakt wit. Plafondcup Ø 205 mm, h 35 mm. Diffusor van kunststof (polycarbonaat), opaal, slagvast. Bevestiging van de diffusor d.m.v geotrooieerde sluittechniek (druksluiting). Homogene en zachte verlichting. Geschikt voor pendelmontage. 3-punts staaldraadophanging traploos in hoogte verstelbaar of andere gewenste lengten op aanvraag.

Productgegevens

Diameter D	515 mm
Hoogte H	98 mm
Pendellengte LP	350-1300 mm
Gewicht	5.38 kg
Lichtbron	LED
Kleurtemperatuur	3000 K
Effectieve lichtstroom	3400 lm
Systeemvermogen	29 W
Armatuur efficiëntie	117 lm/W
Glare evaluatie UGR (4H 8H)	20,3
Uitstralingshoek	down 127° up 180°
Levensduur	50000 h (L80/B10)
Kleurweergave-index CRI	83
Kleurtolerantie	3
Fotobiologische veiligheid conform EN 62471	Risicogroep 1
Bedrijfsapparaat	Converter dimbaar
Controle	Faseaansnijding/faseafsijding
Spanning	220 - 240 V / 50 - 60 Hz
Armaturen aan zekering B10A	53
Armaturen aan zekering B16A	85
Armaturen aan zekering C10A	53
Armaturen aan zekering C16A	85
Inschakelstroom / Inschakeltijd	0.2 A / 10000 µs
CIE Flux Code / CEN Flux Code	41 71 90 84 100
Beschermingsgraad	IP 40
Beschermingsklasse	I
Gloeidraadtest	850°C - 30 seconden
Slagvastheid	IK10
Omgevingstemperatuur	25 °C
Conformiteitsmerkteken	CE, EAC

FLAT POLYMERO KREIS

311999.002.4 | Pendelarmaturen

Onderdelen



08-311604.022
Reserveaafscherming