

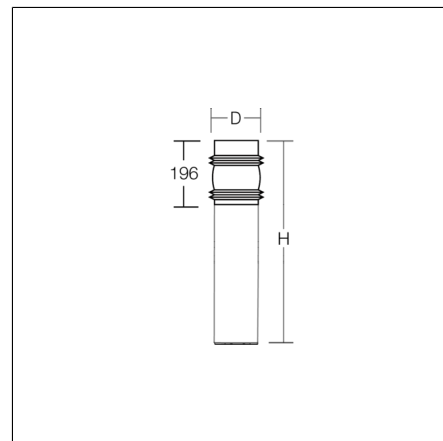
MEGA GÜRTELLINSE

611887.0031 | Pollerleuchten



Pollerleuchten
4051859074397
D 140, H 1000

Stand
anthrazit metallic (DB703)



Klassische Pollerleuchte mit innovativem Gehäusekonzept und hochwertiger LED-Optik. Pollerstandrohr \varnothing 115 mm aus korrosionsbeständigem, pulverbeschichteten Aluminium mit voll umschlossenem Befestigungssockel aus Edelstahl. Korrosionsfreier Leuchteneinsatz aus Dualcompound Spritzguss mit integriertem Dichtungselastomer. Serienmäßig mit Membranventil zur Kondenswassermeidung. Seewasserbeständige Beschichtung. Mundgeblasenes Leuchtenglas klar in Gürtellinsenform. Ein Lichtleiterstab aus hochtransparentem Kunststoff (PMMA) mit gelasener optischer Struktur lenkt das Licht in die Horizontale um und sorgt so für eine gleichmäßige Ausleuchtung und optimierte Lichtverteilung am Boden. Der robuste Befestigungssockel aus Edelstahl sorgt für sicheren Stand. Langlöcher im Sockel zur nachträglichen, einfachen Ausrichtung der Leuchte. Anschlussdose am Sockel max. 2 x 3 x 2,5 mm² für Durchgangsverdrahtung.

Produktdaten

Durchmesser D	140 mm
Höhe H	1000 mm
Gewicht	4.48 kg
Lichtquelle	1 x QA60 (klar) max. 57 W, E27
Bemessungsleuchtenlichtstrom	520 lm
Bemessungsleistung	57 W
Systemeffizienz	9 lm/W
Blendungsbewertungsindex UGR (4H 8H)	22,9
Ausstrahlwinkel	down 157°/157° up 41°/42°
Betriebsgerät	Nicht notwendig
Steuerung	on/off
Spannung	0 - 250 V / 0 - 60 Hz
CIE Flux Code / CEN Flux Code	14 33 81 78 57
Schutzart	IP 65
Schutzklasse	I
Glühdrahtprüfung	650°C - 30 Sekunden
Schlagfestigkeit	IK02
Umgebungstemperatur	-20 °C ... + 35 °C
Konformitätszeichen	CE, EAC

Zubehör



982103.000
Zubehör für Erdmontage

MEGA GÜRTELLINSE

611887.0031 | Pollerleuchten

Ersatzteile



982553.0031
Leuchtenkopf, anthrazit