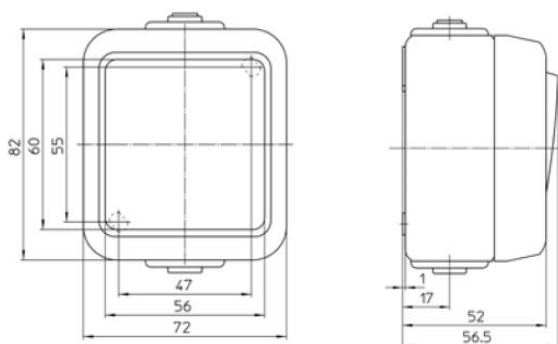


Schalter



Aantal wippen	2
Schakelstroom voor fluorescentielampen	6Schakelstroom voor fluorescentielampen
Nom. spanning	250Volt
Bedieningswijze	Wip/drukker
Montagewijze	Opbouw (stucwerk)
Materiaal	Overig
Oppervlaktebescherming	Geen (onbehandeld)
Kleur	Wit
Geschikt voor beschermingsgraad (IP)	IP54

Material No.	Article No.	EAN-code
00462511	D 625.02 WAB	4010105462517

PEHA Elektro GmbH & Co. KG

a Honeywell Company
Gartenstraße 49
58511 Lüdenscheid
Deutschland

Telefon +49 (0)2351 87979 00
Telefax +49 (0)2351 87979 92
peha@honeywell.com
www.peha.de

Änderungen vorbehalten. © Honeywell PEHA