

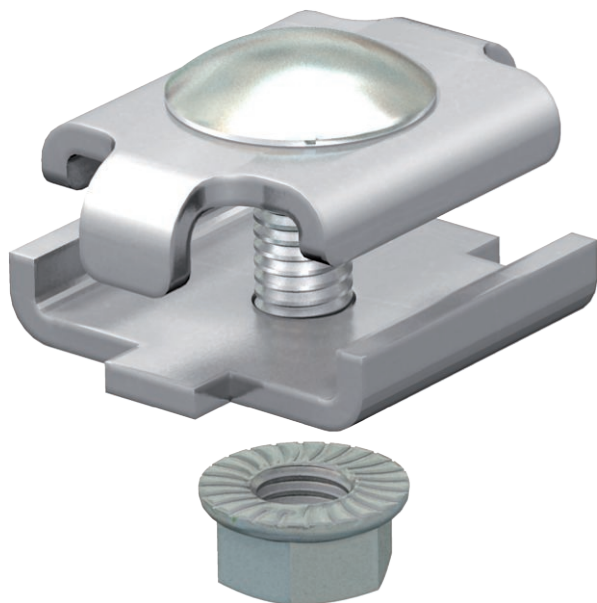
Tehnisko datu lapa

Salaiduma vietu savienotājs GSV 34

Art.-Nr. 6016648



Saskrūvējams salaidumvietu savienotājs sietveida renēm.



A4 Nerūsējošais tērauds 1.4401
2B neizolēts, apstrādāts

Produkta papildus teksta norādījumi Komplektā FRS M6 x 20 skrūve.

Produkta papildu apraksts 1 Att.Sietveida reņu savienotāju pozīcijas un skaits.
50-150mm = 2 Gab
200-300mm = 3 Gab
400-450mm = 4 Gab
500-600mm = 5 Gab

Pamatdati

Art.-Nr.	6016648
Tips	GSV 34 A4
Apzīmējums 1	Savienojuma elements
Apzīmējums 2	sietveida kabeļu renei
Materiāls	Nerūsējošais tērauds, materiāls 1.4401
Materiāla saīsinājums	A4
Virsmas saīsinājums	neizolēts, apstrādāts
Virsmas saīsinājums	2B
Mazākā VK vienība (VG)	20,00 gab.
Svars	3,00 kg/100 gab.

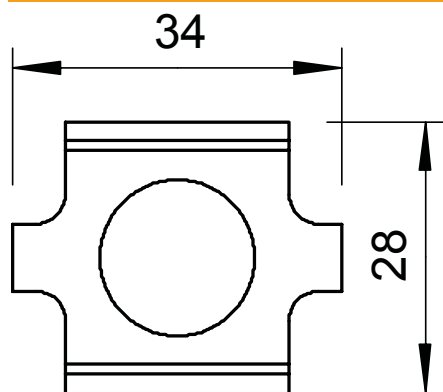
Tehnisko datu lapa

Salaiduma vietu savienotājs GSV 34

Art.-Nr. 6016648



Tehniskie dati



Izmēri	28 x 34 mm
Izpildījums	Garenais savienotājs
Piemērots kabeļu renei	<input type="checkbox"/>
Piemērots režģveida renei	<input checked="" type="checkbox"/>
Piemērots kabeļu trepēm	<input type="checkbox"/>
Piemērots funkciju nodrošināšanai	<input type="checkbox"/>
Likumu savienotājs, horizontāls	<input type="checkbox"/>
Likumu savienotājs, vertikāls	<input type="checkbox"/>
Piemērots sietveida reņu stipplem	3,90 - 4,90 mm
Nerūsējošs tērauds, kodināts	<input checked="" type="checkbox"/>
Savienojuma veids	Skrūvējams savienotājs