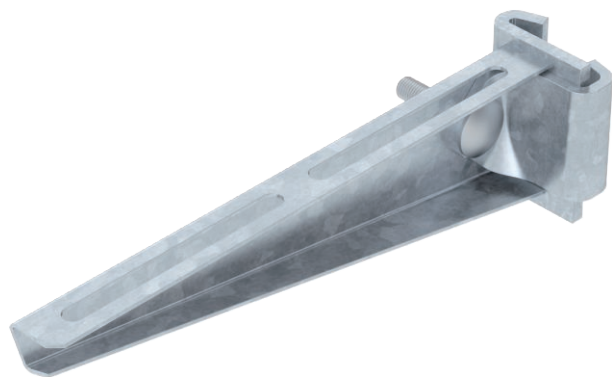


Tehnisko datu lapa

Statņa balstenis AS 15

Art.-Nr. 6421350



Viegla izpildījuma statņa balstenis vienlaidu nostiprināšanai pie IS 8 statņa.



St	Tērauds
FT	karsti cinkots

Produkta papildus teksta norādījumi

Statņa balsteni var nostiprināt abās I-veida statņa pusēs. Nepieciešamo spaiļu apskavu (preces Nr. 6419015), ieskaitot skrūvi un uzgriezni, iespējams pasūtīt balsteņa platumiem 110 - 160 mm atsevišķi.

Pamatdati

Art.-Nr.	6421350
Tips	AS 15 21 FT
Apzīmējums 1	Atbalsta roka
Apzīmējums 2	priekš IS 8 Profila
Dimensija	B210mm
Materiāls	Tērauds
Materiāla saīsinājums	St
Virsmas	karsti cinkots
Virsmas atbilstoši DIN	DIN EN ISO 1461
Virsmas saīsinājums	FT
Mazākā VK vienība (VG)	1,00 gab.
Svars	39,40 kg/100 gab.

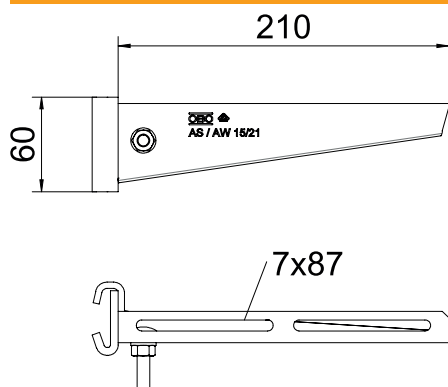
Tehnisko datu lapa

Statņa balstenis AS 15

Art.-Nr. 6421350

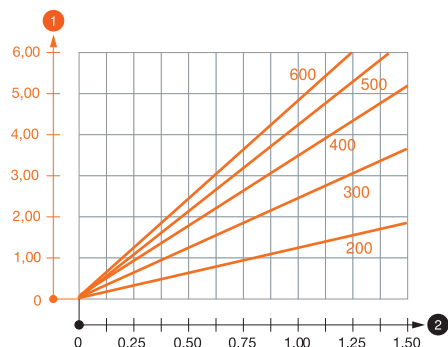


Tehniskie dati



Garums	210,00 mm
Platums	210,00 mm
Malas augstums	60,00 mm
Izmērs B	210,00 mm
Izmērs H	60,00 mm
Izmērs L	210,00 mm
Izmēri, vērtība	210 x 60
Izpildījums	Statņa balstenis
Izpildījums	Statņa balstenis
EPD prece	<input checked="" type="checkbox"/>
F, izteikts kN	1,50 kN
Piemērots funkciju nodrošināšanai	<input type="checkbox"/>
Nerūsējošs tērauds, kodināts	<input type="checkbox"/>

Noslogojuma diagrammas



AS 15 tipa balsteņa slodzes diagramma

- 1 Balsteņa gala izliece pieļaujamas balsteņa slodzes gadījumā
- 2 Pieļaujamais balsteņa noslogojums kN bez montāžas svara
- Slodzes līkne ar mm izteiktu balsteņa garumu