

Tehnisko datu lapa

Kabeļa skrūvsavienojums ar kupoluzgriezni, garu metrisku vītņi, niķelēts
Art.-Nr. 2086156



Izturīgs kabeļu ievads ar metrisko savienojuma vītņi atb. IEC 423, ar kupoluzgriezņu konstrukciju, paredzēts apstākļiem, kuros nepieciešams īpaši labs blīvējums. Nostiepes fiksators, aizsardzība pret pārāk stipru pievilkšanu un uzticams blīvējums visā spriegošanas diapazonā. Korpusiem ar biežākām sienām, komplektā ar pretuzgriezni. Neoprēna gredzenblīve. Poliamīda spaiļes ieliktnis. Ar jau uzmontētu savienojuma vītņes gredzenblīvi, veiktas VDE pārbaudes atb. DIN EN 50262, aizsardzības klase IP68 apstākļiem ar spiedienu 5 bar/1 h. |

Ar garu savienošanas vītņi.

* Cenas atb. DEL pierakstam.



CuZn	Misiņš
N	niķelēta

Pamatdati

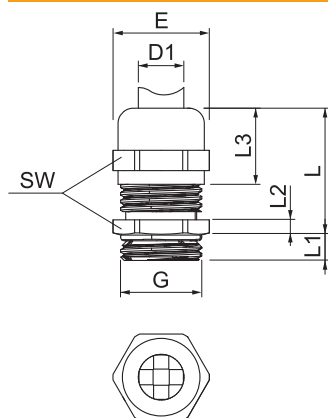
Art.-Nr.	2086156
Tips	V-TEC VM LM75MS1
Apzīmējums 1	Kabeļu ievads
Apzīmējums 2	ar pagarināto vītņi
Dimensija	M75
Materiāls	Misiņš
Materiāla saīsinājums	CuZn
Virsmas	niķelēta
Virsmas saīsinājums	N
Mazākā VK vienība (VG)	3,00 gab.
Svars	112,30 kg/100 gab.

Tehnisko datu lapa

Kabeļa skrūvsavienojums ar kupoluzgriezni, garu metrisku vītņi, niķelēts
Art.-Nr. 2086156



Tehniskie dati



Izmērs E	97,00 mm
Izmērs L, maks.	42,00 mm
Izmērs L1	18,00 mm
Izmērs L2	7,00 mm
Izmērs L3	25,00 mm
SW	90,00 mm
Izpildījums	taisns
Blīvējuma veids	Blīvgredzens
Aizsardzība pret lieci	<input type="checkbox"/>
Blīvējuma virsma D aizsargāta pret eksploziju	<input type="checkbox"/>
Plakanvada skrūvsavienojums	<input type="checkbox"/>
Sprādzienbīstamai zonai	bez
Vītne	M75 x 1,5
Vītnes veids	metriskas
Vītnes garums	18,00 mm
Stiegrots ar stikla šķiedru	<input type="checkbox"/>
Nesatur halogēnus	<input type="checkbox"/>
Daudzvietīgs blīvēšanas ieliktis	<input type="checkbox"/>
Ar pretuzgriezni	<input type="checkbox"/>
Triecienizturīgs	<input type="checkbox"/>
Aizsardzības klase	IP68
Izmantošanas temperatūras diapazons	-20,00 - 100,00 °C
Iespēja atbrīvot no sprieguma	<input checked="" type="checkbox"/>