

Codeur rotatif incrémental de 40 mm de diamètre extérieur

E6B2-C

Codeur rotatif incrémental polyvalent à arbre large de 40 mm de diamètre

- Large plage de tension de fonctionnement de 5 à 24 Vc.c. (modèle collecteur ouvert).
- Modèles haute résolution (2 000 impulsions / tour) pour améliorer considérablement la précision de mesure.
- Index zéro facile à régler (phase Z) avec fonction indiquant l'origine.
- Charge importante (30 N dans la direction radiale et 20 N dans la direction axiale).
- Le circuit de protection contre les courts-circuits de charge et l'inversion des connexions est un gage de fiabilité.
- Disponible avec sortie Driver de ligne (rallonge de 100 m max. disponible).
- Résistance aux chocs renforcée par un disque métallique. (600 impulsions / tour maxi.) **Breveté**



Informations pour la commande

Codeurs

Tension d'alimentation	Type de sortie	Résolution (impulsions / tour)	Référence
5 à 24 Vc.c.	Sortie NPN collecteur ouvert	10, 20, 30, 40, 50, 60, 100, 200, 300, 360, 400, 500, 600, 720, 800, 1 000, 1 024, 1 200, 1 500, 1 800, 2 000	E6B2-CWZ6C
12 à 24 Vc.c.	Sortie PNP collecteur ouvert	100, 200, 360, 500, 600, 1 000, 2 000	E6B2-CWZ5B
5 à 12 Vc.c.	Sortie tension NPN	10, 20, 30, 40, 50, 60, 100, 200, 300, 360, 400, 500, 600, 1 000, 1 200, 1 500, 1 800, 2 000	E6B2-CWZ3E
5 Vc.c.	Sortie Driver de ligne	10, 20, 30, 40, 50, 60, 100, 200, 300, 360, 400, 500, 600, 1 000, 1 024, 1 200, 1 500, 1 800, 2 000	E6B2-CWZ1X

Remarque : Pour passer une commande, ajouter la résolution (impulsions / tour, P / R) à la référence. Par exemple, E6B2-CWZ6C 100 P / R.

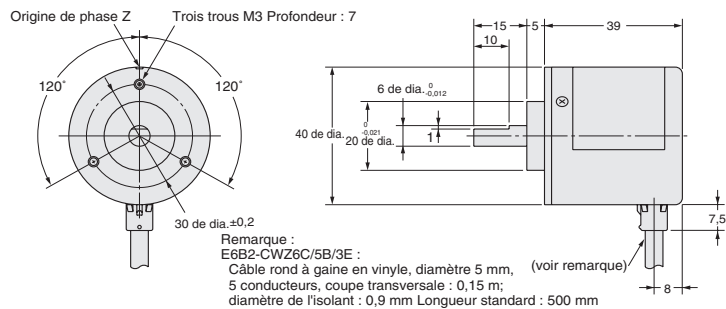
Accessoires (à commander séparément)

	Référence	Remarques
Coupleur	E69-C06B	Attache
	E69-C68B	Diamètre terminal différent
	E69-C610B	Diamètre terminal différent
	E69-C06M	Construction métallique
Brides	E69-FBA	---
	E69-FBA02	Etrier de fixation E69-2 fourni
Etrier de fixation	E69-2	---

Dimensions (Unité : mm)

Codeurs

E6B2



TOUTES LES DIMENSIONS INDIQUEES SONT EN MILLIMETRES.

Pour convertir les millimètres en pouces, multipliez par 0,03937. Pour convertir les grammes en onces, multipliez par 0,03527.