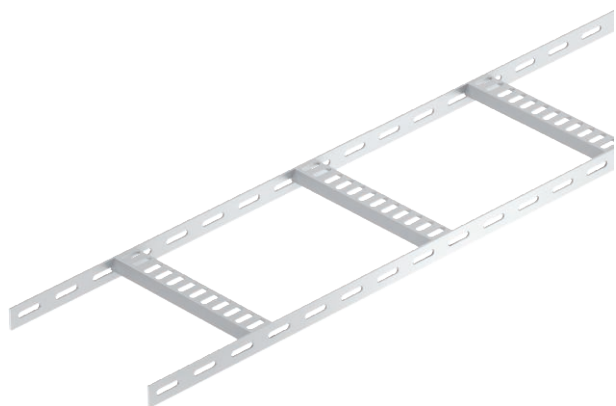


# Tehnisko datu lapa

## Kabeļu trepes ar trapeces veida spraisli, 25

Art.-Nr. 7099724



Kuģu būvei paredzētas kabeļu trepes ar caurumotu sānu profilu, malas augstums 25 mm, ar iemetinātiem, ar vaļējo pusi uz leju vēršiem un perforētiem trapeces formas spraišļiem.



**Alu** Alumīnijs  
**GB** beicēta

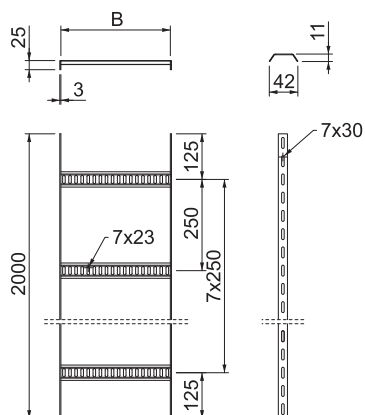
Produkta papildus teksta norādījumi

Kuģu būvei paredzētās kabeļu trepes pēc pieprasījuma var piegādāt, izgatavotas arī no neapstrādāta tērauda.

### Pamatdati

|                        |                |
|------------------------|----------------|
| Art.-Nr.               | 7099724        |
| Tips                   | SL 42 100 ALU  |
| Dimensija              | 25x106x2000    |
| Materiāls              | Alumīnijs      |
| Materiāla saīsinājums  | Alu            |
| Virsmas saīsinājums    | beicēta        |
| Mazākā VK vienība (VG) | 2,00 m         |
| Svars                  | 43,00 kg/100 m |

### Tehniskie dati



|                                   |                                     |
|-----------------------------------|-------------------------------------|
| Garums                            | 2.000,00 mm                         |
| Platums                           | 100,00 mm                           |
| Malas augstums                    | 25,00 mm                            |
| Izmērs B                          | 106,00 mm                           |
| Spraišļu izpildījums              | Caurumots profils                   |
| Sānu malas konstrukcija           | plakans profils                     |
| Spraišļa stiprinājums             | metināts                            |
| Piemērots funkciju nodrošināšanai | <input type="checkbox"/>            |
| Metāla biezums                    | 3,00 mm                             |
| Nerūšējošs tērauds, kodināts      | <input type="checkbox"/>            |
| Sānu caurumi                      | <input checked="" type="checkbox"/> |
| Attālums starp spraišļiem         | 250,00 mm                           |
| Gara laiduma izpildījums          | <input type="checkbox"/>            |
| Triecienerģija                    | 2,00 J                              |

# Tehnisko datu lapa

## Kabeļu trespes ar trapeces veida spraisli, 25

Art.-Nr. 7099724

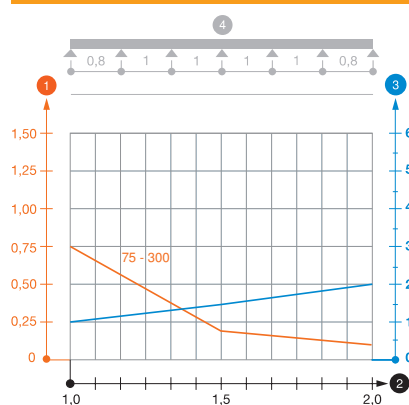


### Tehniskie dati

#### pieļ. slodze:

|                        |           |
|------------------------|-----------|
| Balstu atstatums 1,0 m | 0,75 kN/m |
| Balstu atstatums 1,5 m | 0,20 kN/m |
| Balstu atstatums 2,0 m | 0,10 kN/m |

#### pieļ. slodze:



Slodzes diagramma, kabeļu trespes SL42

- 1 Pieļaujama kabeļu renes/trepju noslogojums kN/m nerēķinot slodzi instalācijas laikā
- 2 Attālums starp balstiem, m
- 3 Profila izliece mm pie pieļaujamās slodzes kN/m
- Slodzes līkne ar mm izteiktu kabeļu renes/trepju platumu
- Profila izlieces līkne atkarībā no balstu attāluma
- 4 Slodzes shēma pārbaudes laikā