



**GW 24 606**  
**GW 24 616**



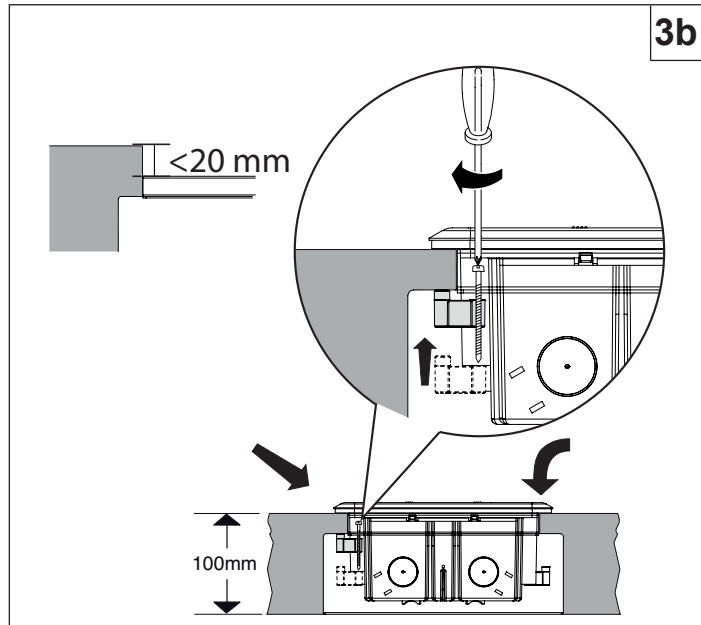
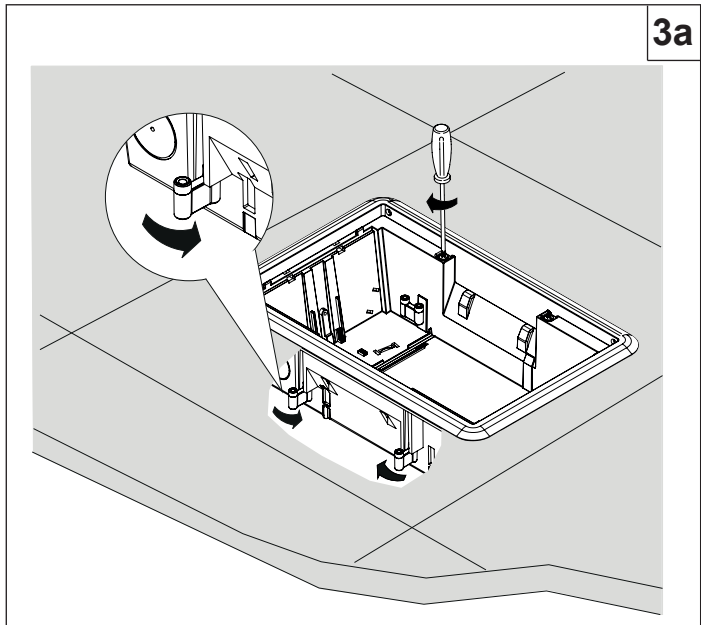
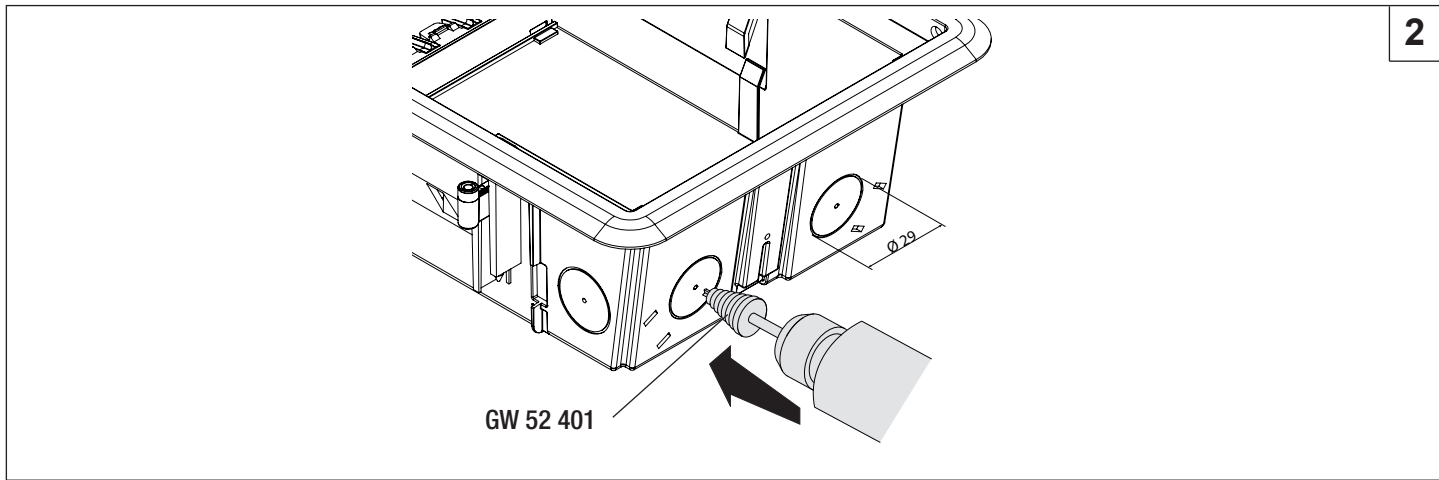
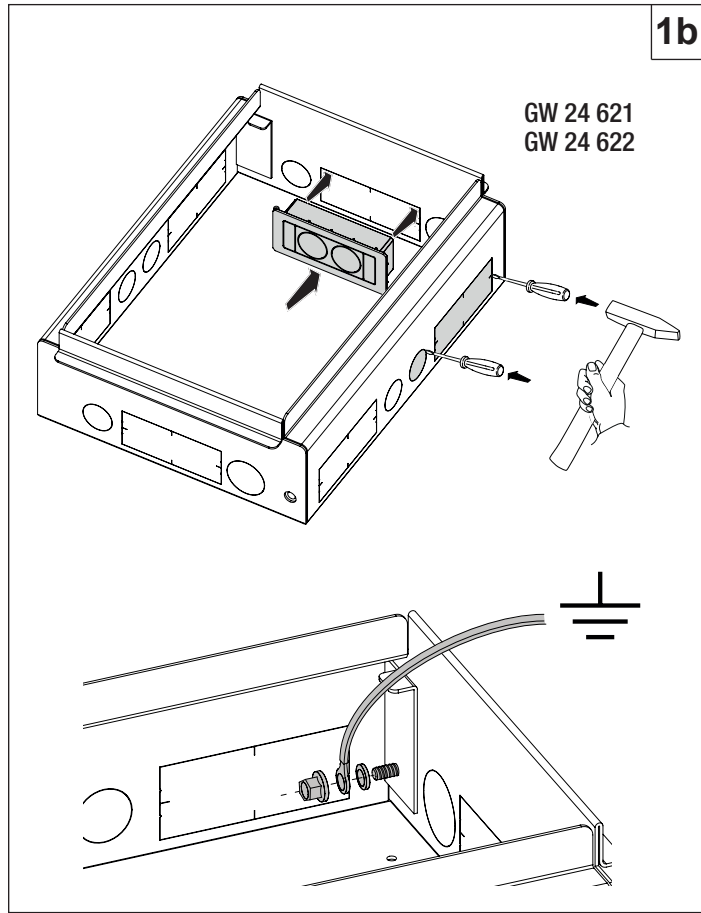
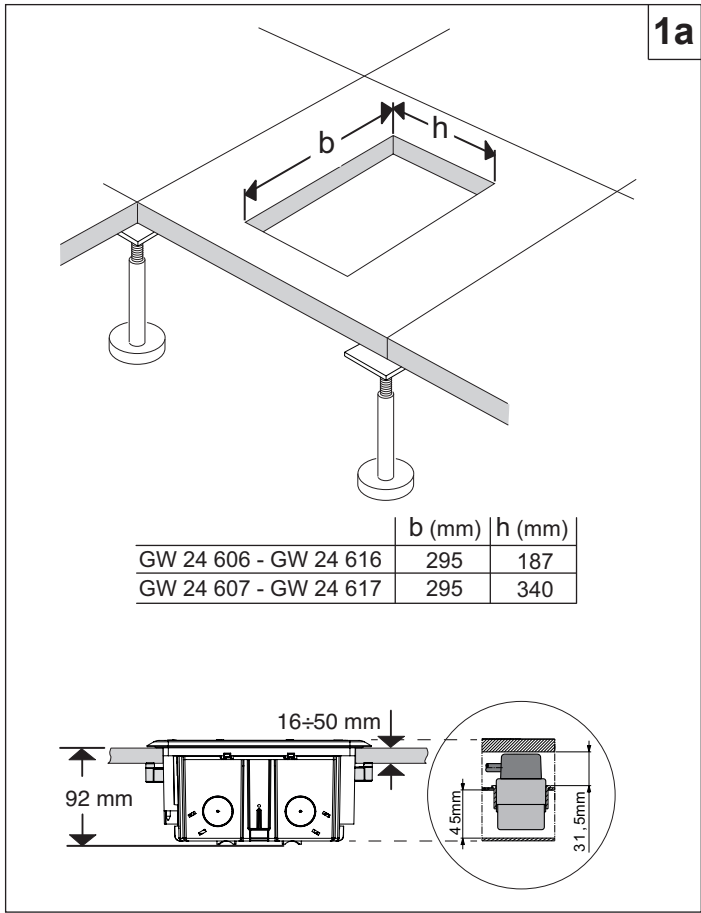
**GW 24 607**  
**GW 24 617**

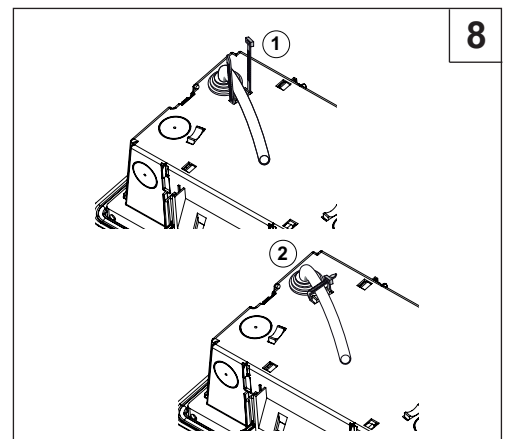
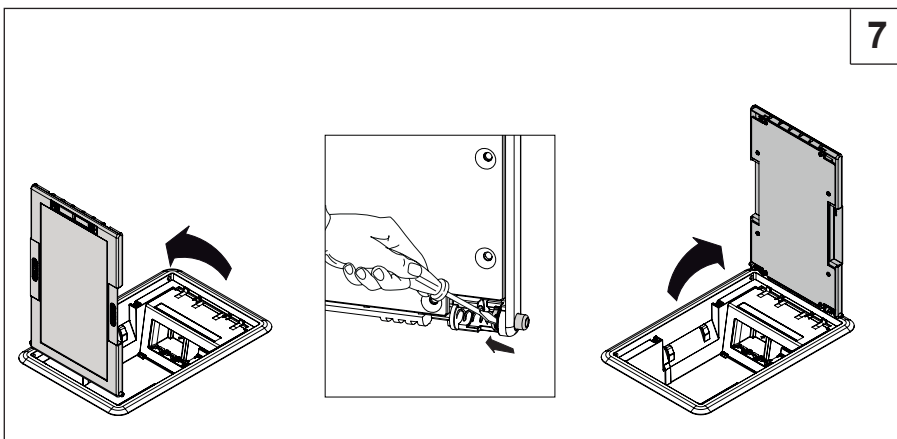
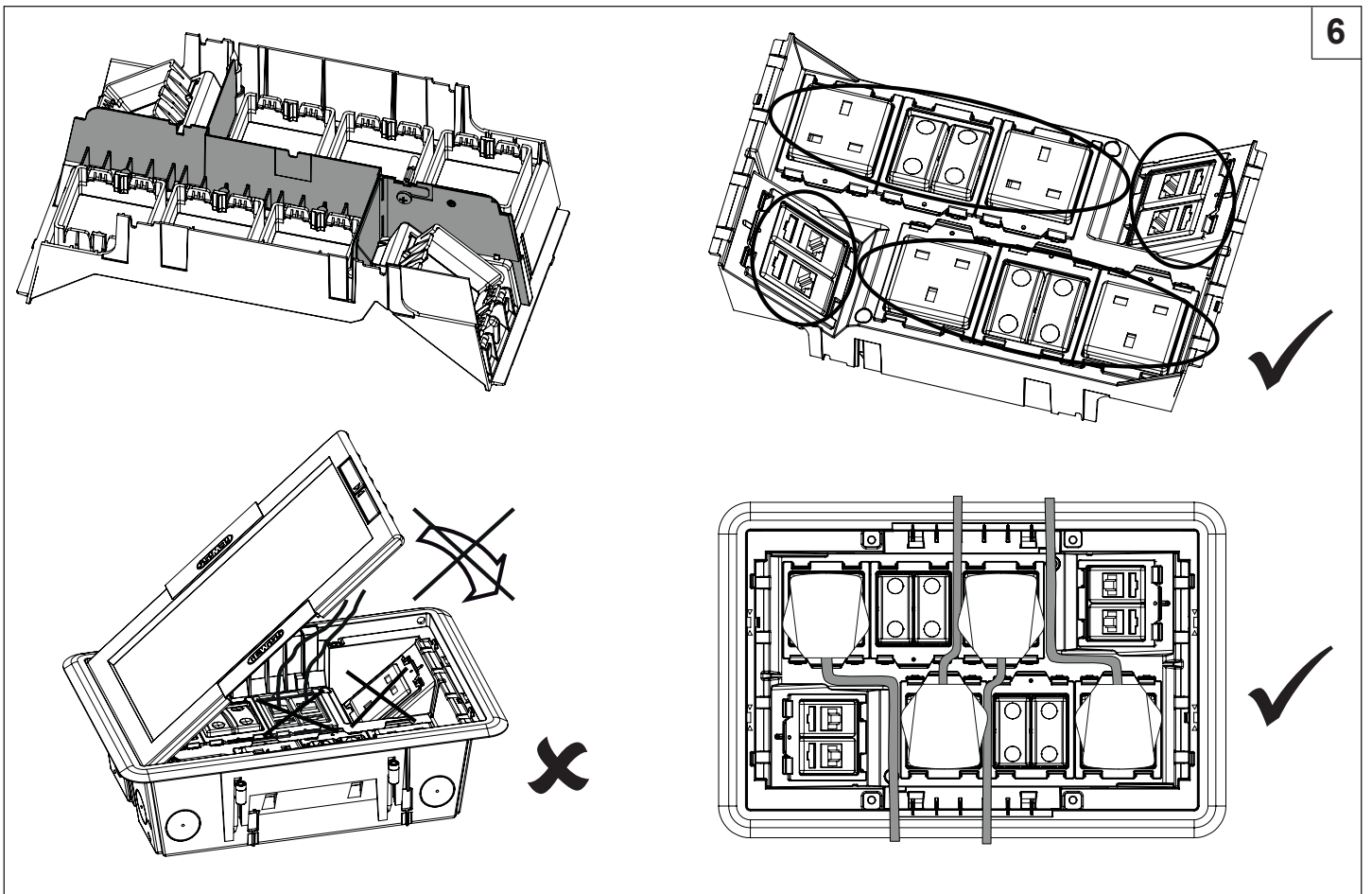
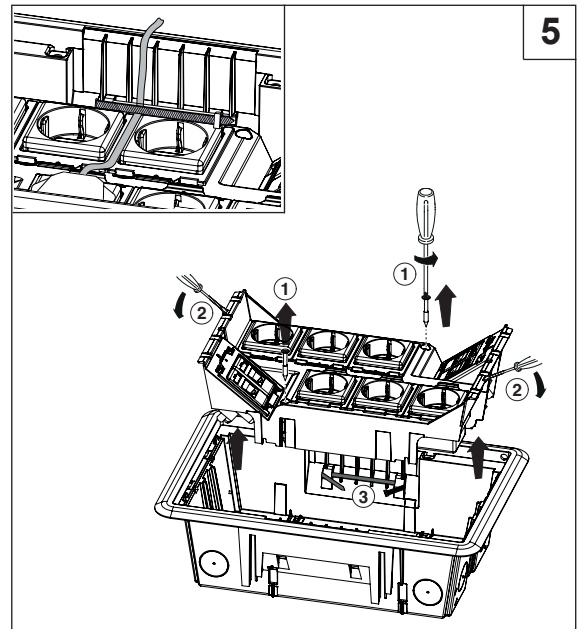
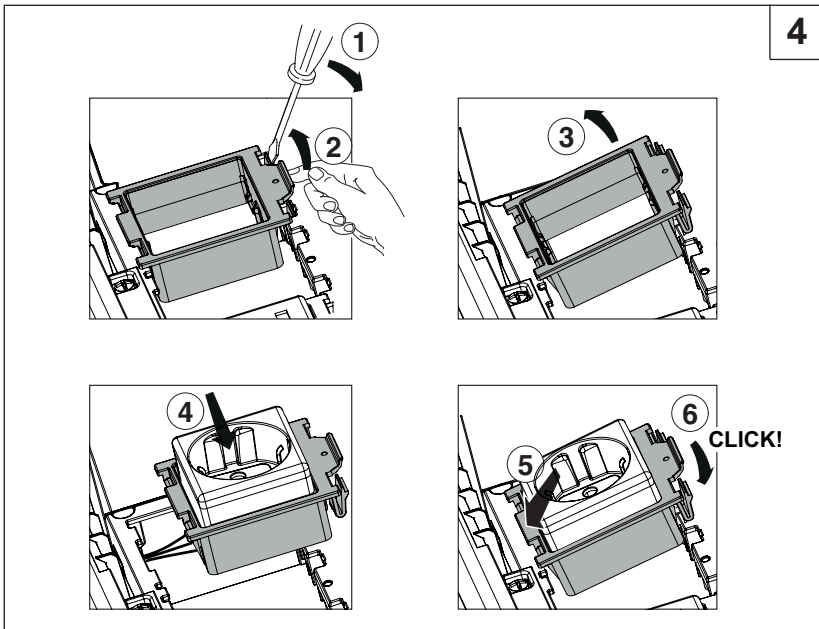


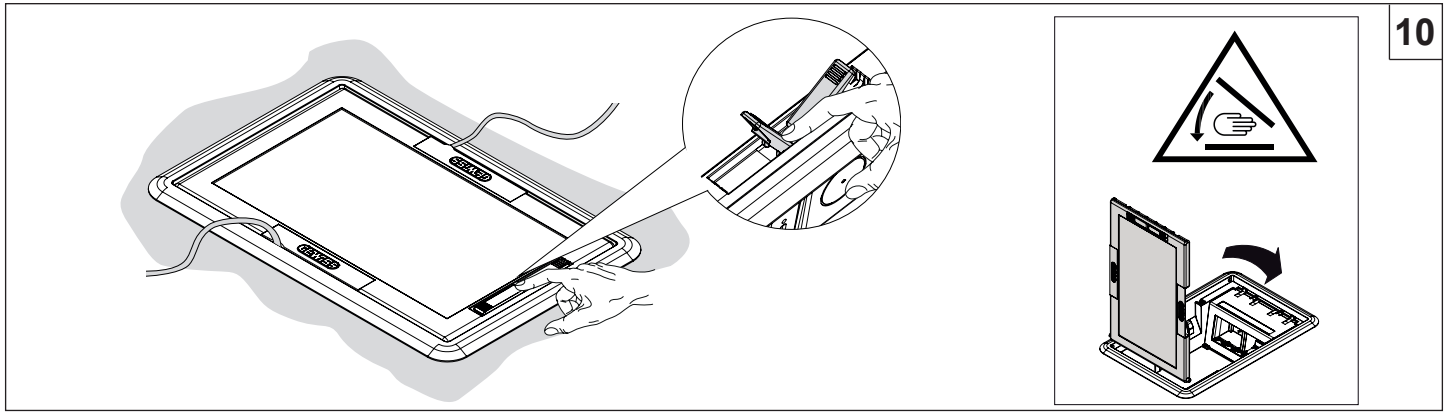
**GW 24 621**



**GW 24 622**

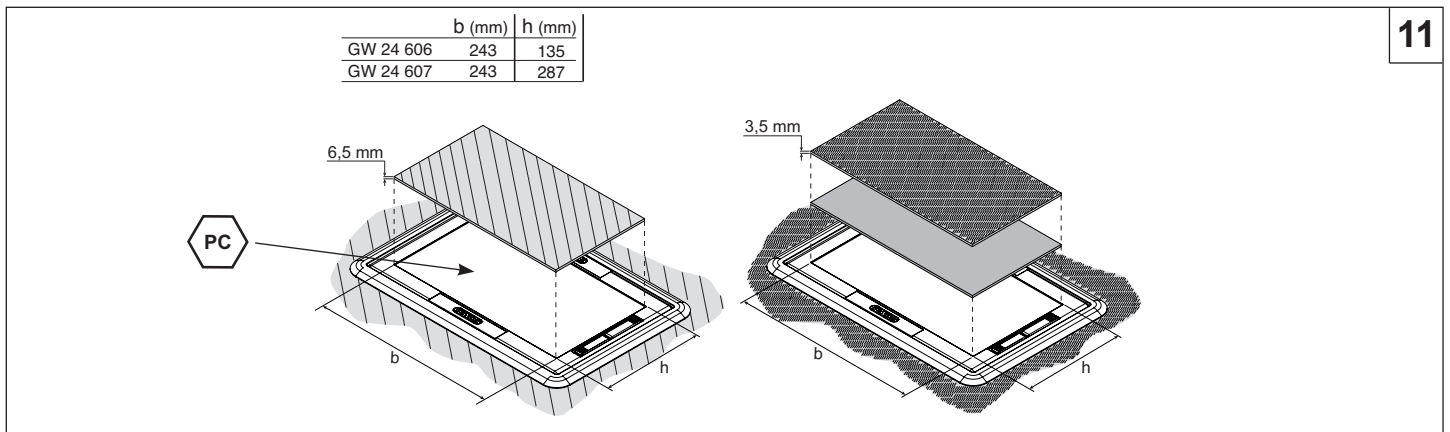






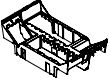
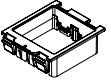


10





cod. 7.01.8.316.5

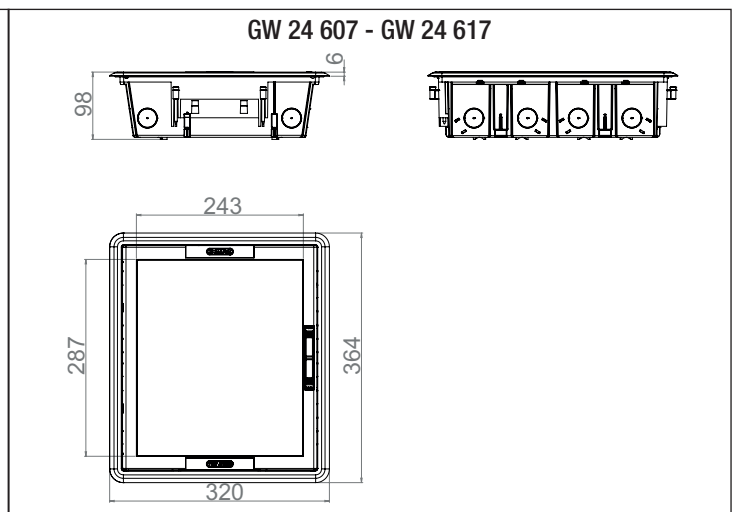
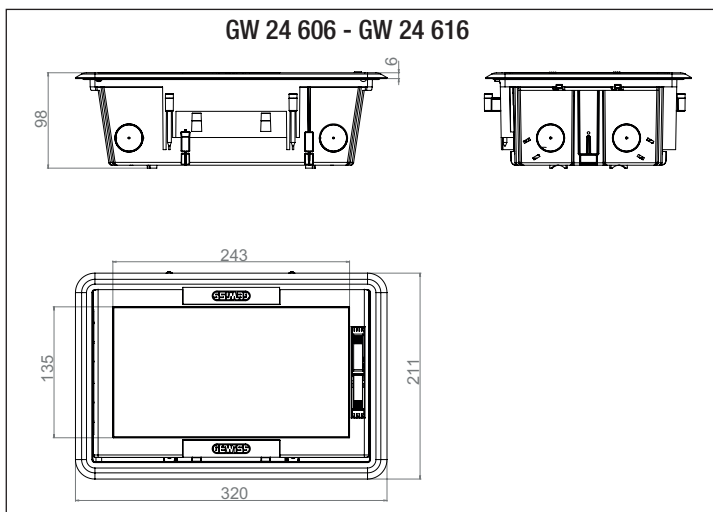


11



GW 24 606 - GW 24 616			
1 x	8 x	4 x Ø 25 mm	2 x
			

GW 24 607 - GW 24 617			
2 x	16 x	8 x Ø 25 mm	2 x
			



Ai sensi dell'articolo 9 comma 2 della Direttiva Europea 2004/108/CE e dell'articolo R2 comma 6 della Decisione 768/2008/CE si informa che responsabile dell'immissione del prodotto sul mercato Comunitario è:  
 According to article 9 paragraph 2 of the European Directive 2004/108/EC and to article R2 paragraph 6 of the Decision 768/2008/EC, the responsible for placing the apparatus on the Community market is:  
**GEWISS S.p.A Via A. Volta, 1 - 24069 Cenate Sotto (BG) Italy Tel: +39 035 946 111 Fax: +39 035 945 270 E-mail: qualitymarks@gewiss.com**



**+39 035 946 111**  
 8.30 - 12.30 / 14.00 - 18.00  
 lunedì + venerdì - monday + friday



**+39 035 946 260**



**sat@gewiss.com**  
**www.gewiss.com**

ULTIMA REVISIONE 04/2016