

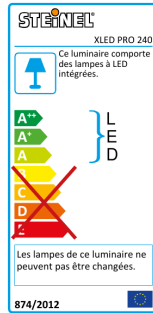
Projecteur LED à détection - Professional Line

XLED PRO 240

V2 Bl. neutre noir

EAN 4007841 068363

vertriebsdatenblatt_artikelnummer 068363



LED

30 years (Ø 4,5h / day)

4000 K

4000K neutral white



infrared sensor 240°



max. 12 m



IP44



2 - 2000 lux



10 sec - 15 min



networkable via cable



energy saving

5 years

manufacturer's warranty
[steinell-professional.de/garantie](https://www.steinell.de/garantie)

Description du fonctionnement

Éclairage comme en plein jour jusque dans le moindre recoin grâce au projecteur extérieur à détection XLED PRO 240. Panneau LED plat entièrement orientable et diffuseur opalescent. 2407 lm, 4000 K, 20 W. Le détecteur infrarouge à angle de détection de 240° garantit une détection fiable des mouvements dans un rayon de 12 m. Support mural d'angle inclus.

XLED PRO 240

V2 Bl. neutre noir

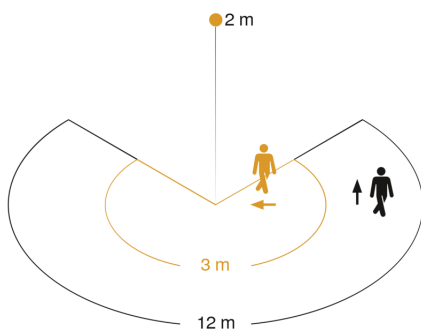
EAN 4007841 068363

vertriebsdatenblatt_artikelnummer 068363

Caractéristiques techniques

Dimensions (L x l x H)	161 x 180 x 221 mm
Alimentation électrique	220 – 240 V / 50 – 60 Hz
Hauteur de montage max.	6,00 m
Technologie de détection	infrarouge passif
Puissance	20 W
Consommation propre	0,55 W
Mise en réseau possible	Oui
Sortie de commutation 1, charge ohmique	1000 W
Mise en réseau, nombre	max. 10 projecteurs
Flux lumineux	2407 lm
Température de couleur	4000 K
Écart de couleur LED	SDCM3
Indice de rendu des couleurs	80-89
Avec source	Oui, système d'éclairage LED STEINEL
Ampoule	LED non interchangeable
Durée de vie du bloc d'alimentation (max. °C)	60000 h
Diminution du flux lumineux selon LM80	L70B10
Système de refroidissement des LED	HCMC (High Conductive Magnesium Composite)
Avec détecteur de mouvement	Oui
Angle de détection	240 °
Angle d'ouverture	180 °
Protection au ras du mur	Oui

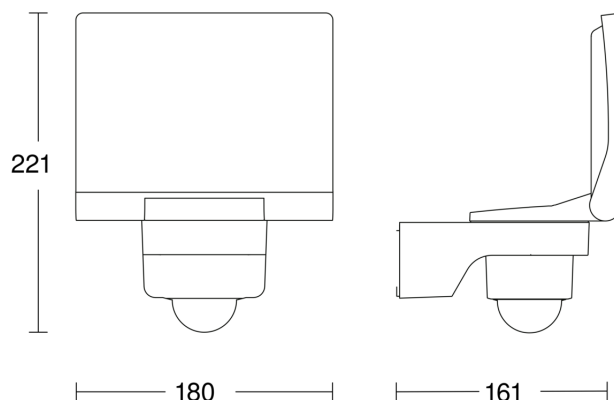
Possibilité de neutraliser la détection par segments	Oui
Portée radiale	r = 3 m (19 m ²)
Portée tangentielle	r = 12 m (302 m ²)
Interrupteur crépusculaire	Oui
Réglage de la luminosité de déclenchement	2 – 2000 lx
Temporisation	10 s – 15 Min.
Fonction balisage	Non
Éclairage principal réglable	Non
Réglages via	Potentiomètres
Allumage en douceur	Non
Éclairage permanent	commutable
Résistance aux chocs	IK03
Indice de protection	IP44
Classe	II
Température ambiante	-20 – 40 °C
Matériau du boîtier	HCMC
Matériau du cache	Matière plastique opale
Garantie du fabricant	5 ans
Support mural d'angle inclus	Oui
UC1, poids net	0,64 kg
Variante	Bl. neutre noir
UC1, Code EAN	4007841068363

Zone de détection

Mögliche Montagehöhe: 1,80 m – 6,00 m

Orange: radial

Schwarz: tangential

Dessin dimensionnel

XLED PRO 240

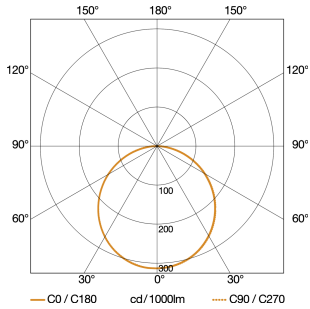
V2 Bl. neutre noir

EAN 4007841 068363

vertriebsdatenblatt_artikelnummer 068363



Courbe de distribution lumineuse



Puissance	20 W
Avec source	Oui, système d'éclairage LED STEINEL
Ampoule	LED non interchangeable
Flux lumineux	2407 lm
Température de couleur	4000 K
Indice de rendu des couleurs	80-89
Système de refroidissement des LED	HCMC (High Conductive Magnesium Composite)

Schéma du circuit principal

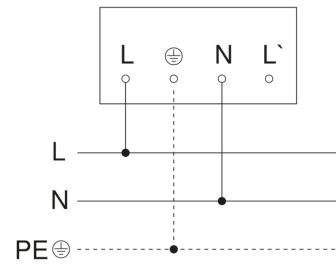


Schéma du circuit d'interconnexion maître/maître

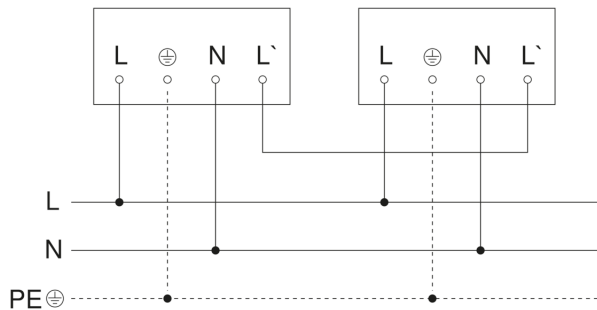


Schéma du circuit d'interconnexion maître/esclave

