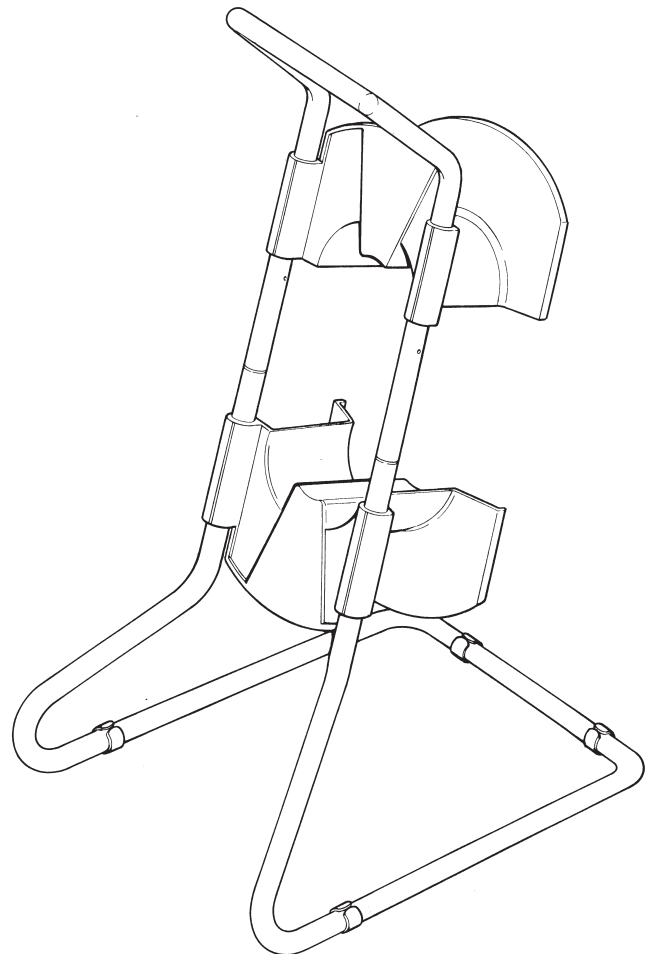


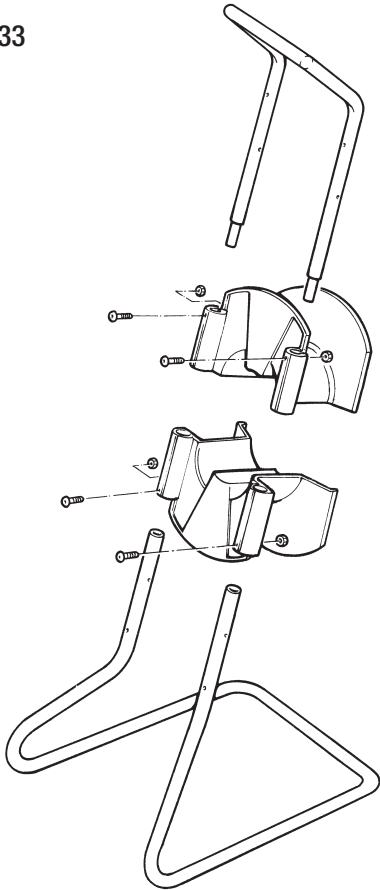
GW 68 411 N
Q-DIN 14ASC IP44



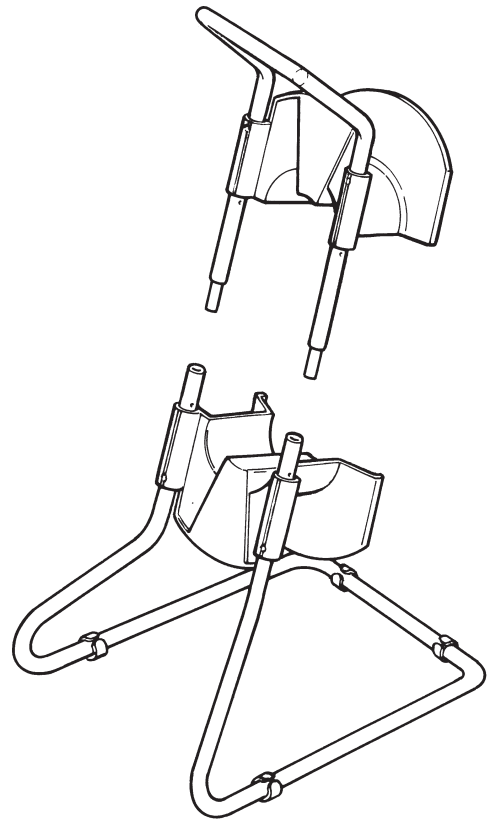
GW 68 433



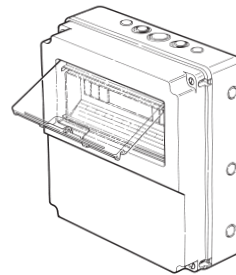
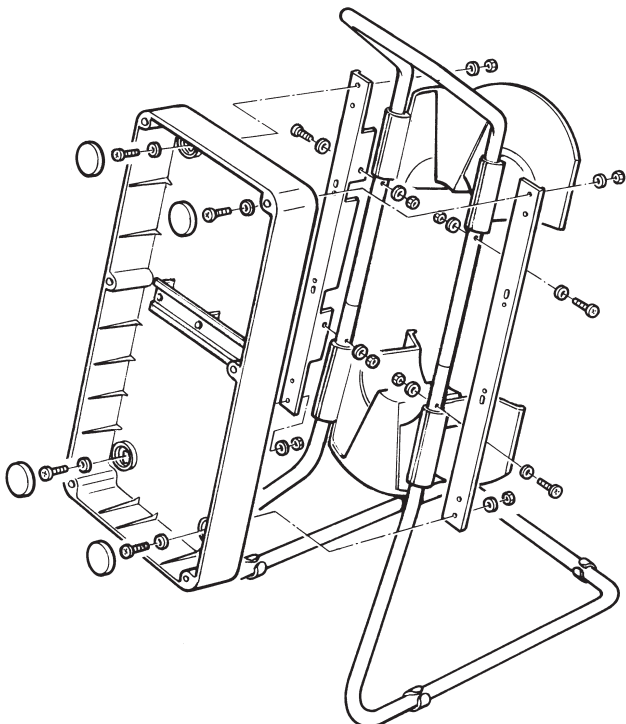
GW 68 433



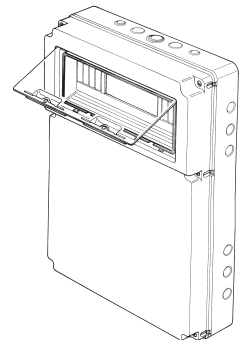
GW 68 433



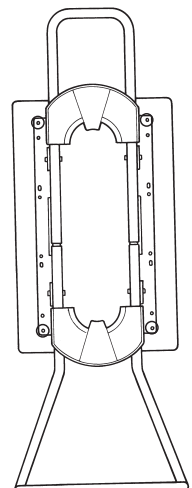
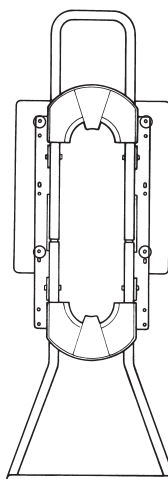
GW 68 433 Q-DIN 14



GW 68 004 N
Q-DIN 14
360x320x135 mm

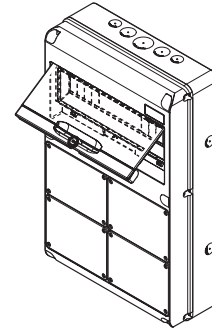
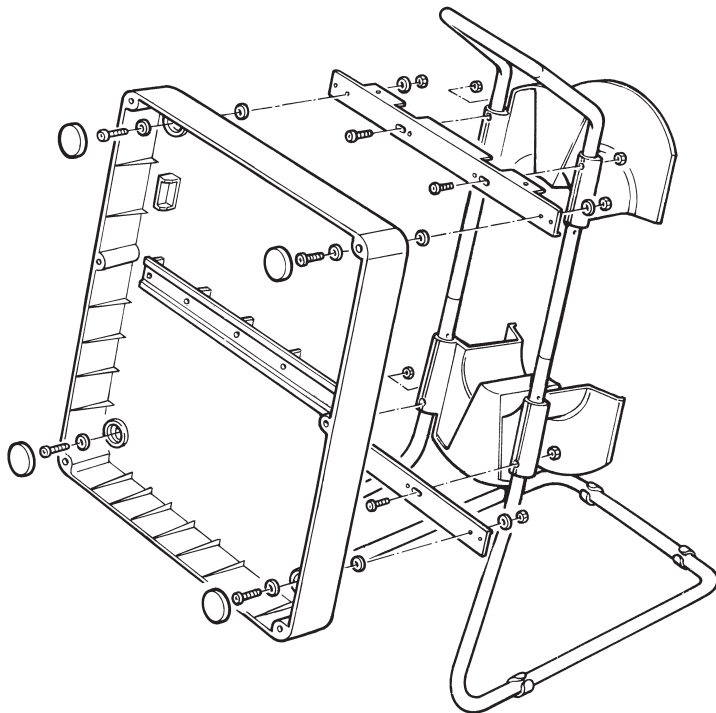


GW 68 007 N
Q-DIN 14
510x320x135 mm

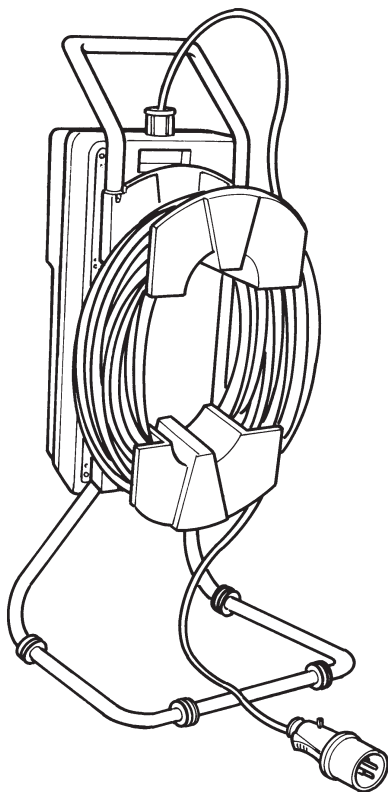
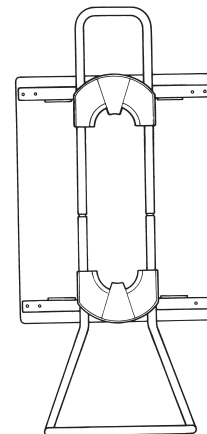




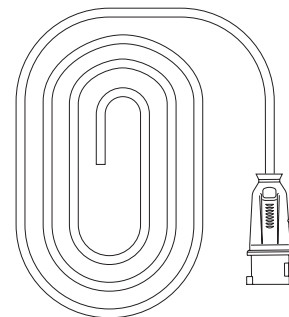
GW 68 433 Q-DIN 20



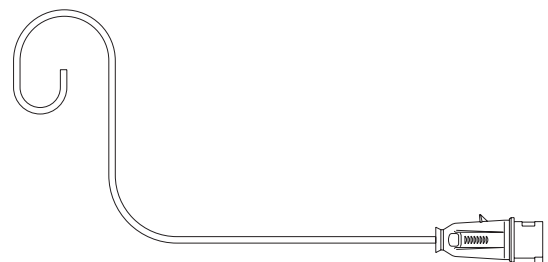
Q-DIN 20
510x320x135 mm



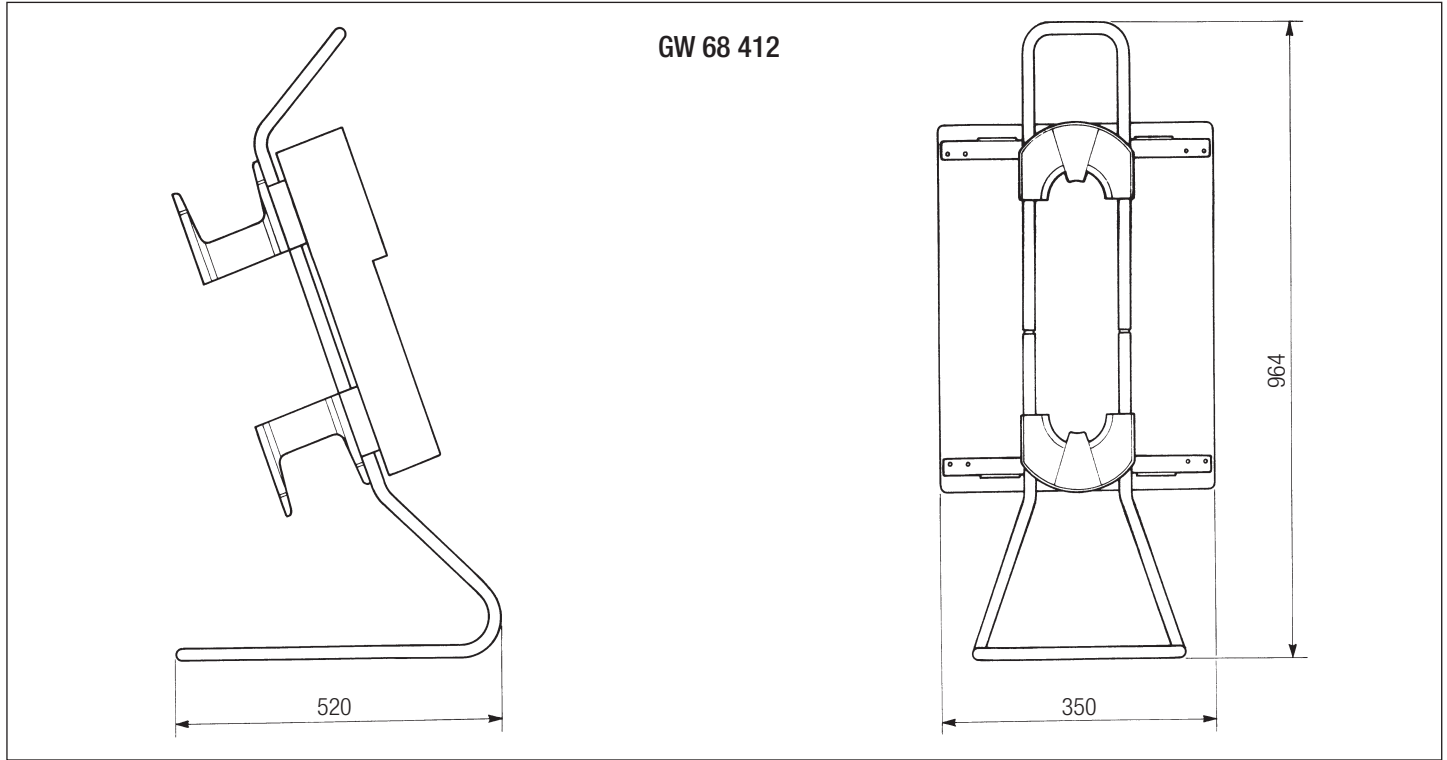
MAX 20 m
H 70 RN - F 5x4 mm²



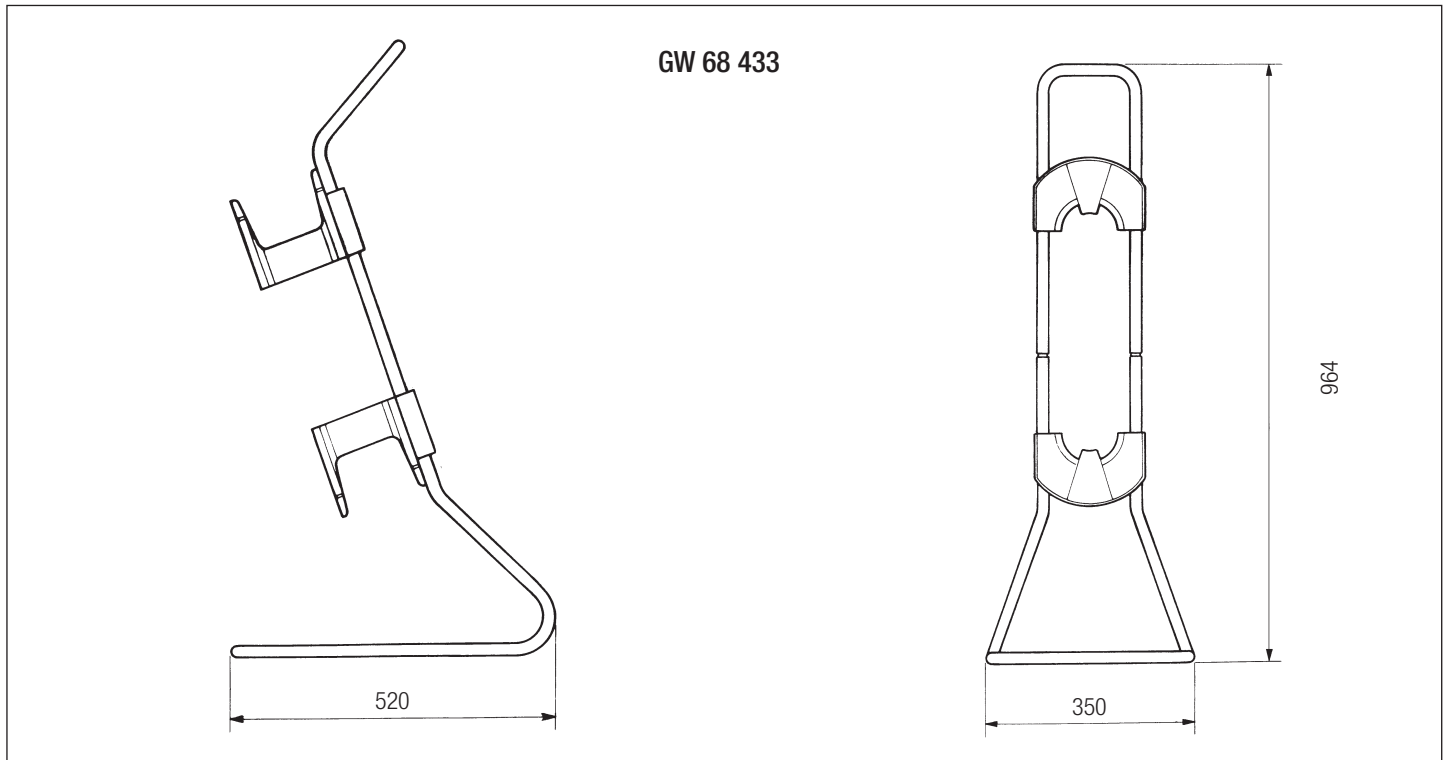
MAX 7 kW
15 H 70 RN - F 5x2,5 mm²



MAX 10 kW
15 H 70 RN - F 5x2,5 mm²



cod. 7.55.4.077.3



Ai sensi delle Decisioni e delle Direttive Europee applicabili, si informa che il responsabile dell'immissione del prodotto sul mercato Comunitario è:
According to the applicable Decisions and European Directives, the responsible for placing the apparatus on the Community market is:
GEWISS S.p.A. Via A.Volta, 1 IT-24069 Cenate Sotto (BG) Italy Tel: +39 035 946 111 Fax: +39 035 946 270 E-mail: qualitymarks@gewiss.com



+39 035 946 111
8.30 - 12.30 / 14.00 - 18.00
lunedì - venerdì - monday - friday



+39 035 946 260



sat@gewiss.com
www.gewiss.com

ULTIMA REVISIONE 09/2015