

Tehnisko datu lapa

Ātrās montāžas savienojums GRS

Art.-Nr. 6016545



Ātro savienotāju garenvirziena bezskrūvju pieslēgšanai bez īpašiem rīkiem, attiecībā uz kabeļu teknes platumu ne vairāk kā 150 mm.



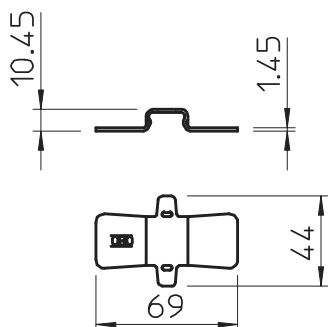
St	Tērauds
DD	nepārtraukti cinkots cinks/alumīnijs, Double Dip

Produkta papildus teksta norādījumi	Izvēloties savienotāju, lūdzu, ņemiet vērā sietveida renes attiecīgo stieples biezumu.
Produkta papildu apraksts 1	Att.Sietveida reņu savienotāju pozīcijas un skaits. 50-150mm = 2 gab

Pamatdati

Art.-Nr.	6016545
Tips	GRS 3.9 DD
Apzīmējums 1	Quick Savienojums
Apzīmējums 2	sietveida kabeļu renei
Dimensija	d 3,9mm
Materiāls	Tērauds
Materiāla saīsinājums	St
Virsmas apstrāde	nepārtraukti cinkots cinks/alumīnijs, Double Dip
Virsmas atbilstošs DIN	DIN EN 10346
Virsmas saīsinājums	DD
Mazākā VK vienība (VG)	50,00 gab.
Svars	2,50 kg/100 gab.

Tehniskie dati



Izmēri	69 x 44 mm
Izpildījums	Garenais savienotājs
Loksnes biezums	1,45 mm
Piemērots kabeļu renei	<input type="checkbox"/>
Piemērots režģveida renei	<input checked="" type="checkbox"/>
Piemērots kabeļu trepēm	<input type="checkbox"/>
Piemērots funkciju nodrošināšanai	<input type="checkbox"/>
Likumu savienotājs, horizontāls	<input type="checkbox"/>
Likumu savienotājs, vertikāls	<input type="checkbox"/>
Nerūsējošs tērauds, kodināts	<input type="checkbox"/>
Savienojuma veids	savienotājs bez skrūvēm