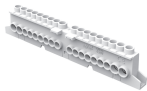









40 CDK

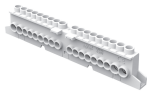






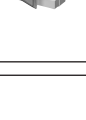
GEWISS








IP65

	EN 50022 18 mm		Pde
 GW 40 101	4		13W
 GW 40 102	8	N°1 (A)	16W
GW 40 102BS		N°1 GW 40 408B	
GW 40 102US		N°1 GW 40 408U	
 GW 40 103	12	N°1 (B)	26W
GW 40 103BS		N°1 GW 40 412B	
GW 40 103US		N°1 GW 40 412U	
 GW 40 106	18	N°1 (C)	38W
GW 40 106BS		N°1 GW 40 418B	
GW 40 106US		N°1 GW 40 418U	

	GW 40 473 GW 40 474
	GW 44 621
	GW 40 487 GW 40 488

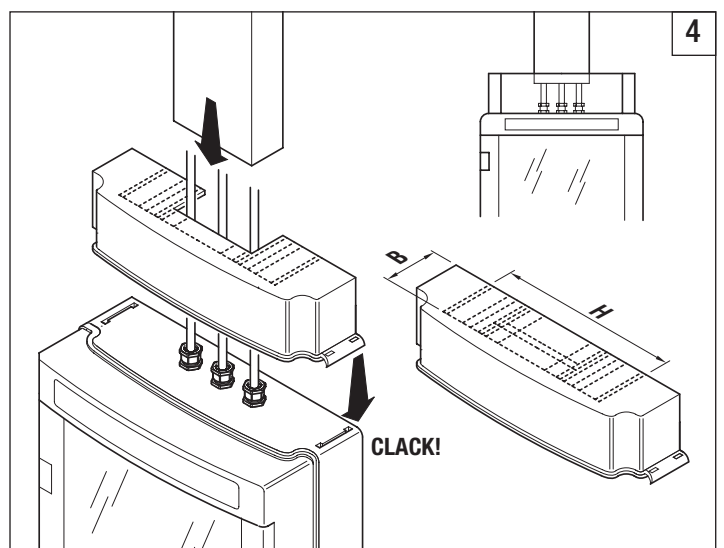
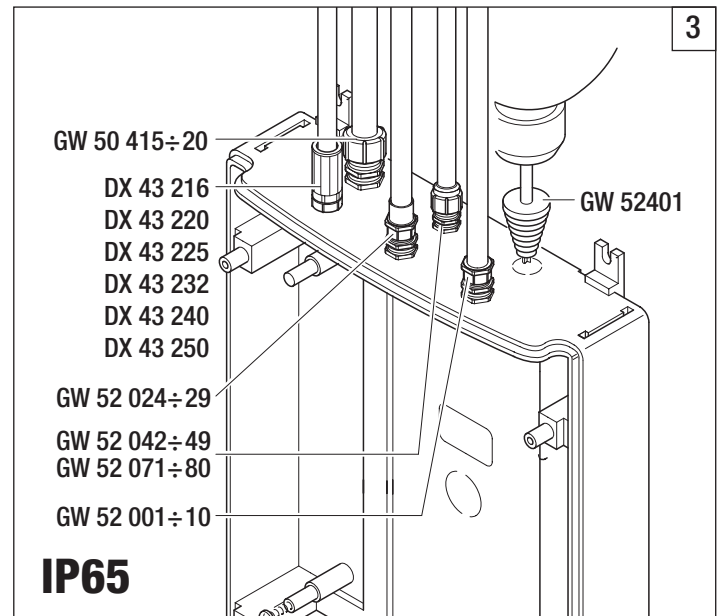
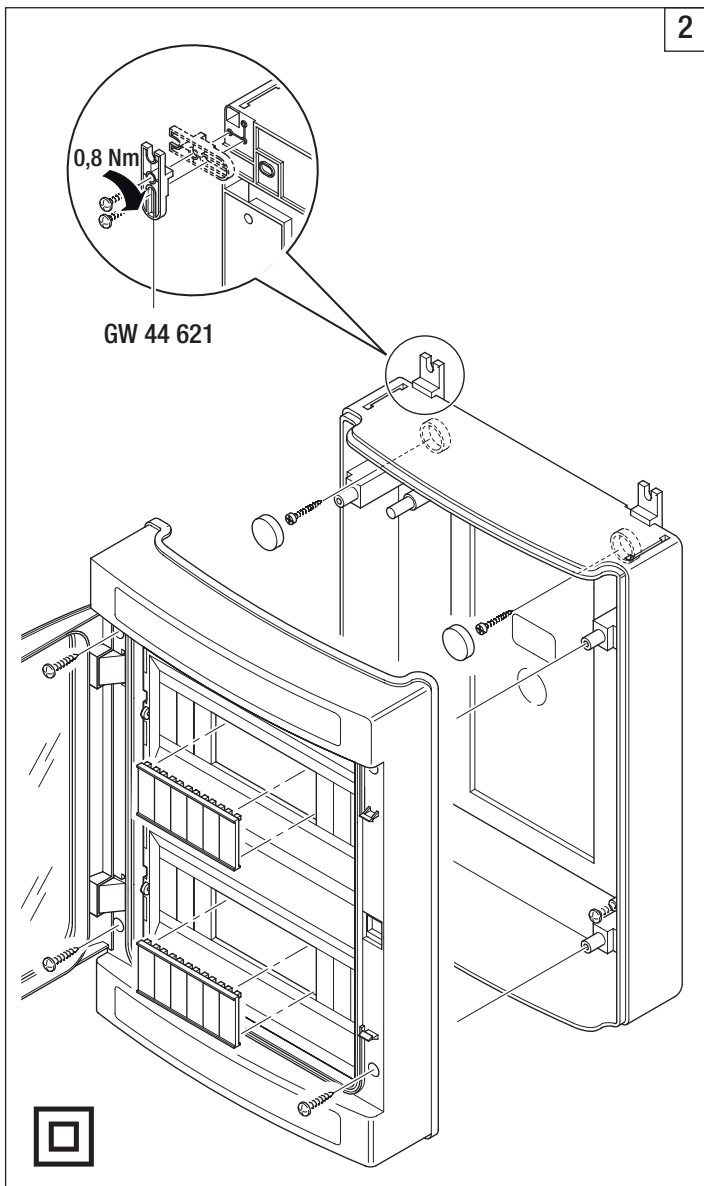
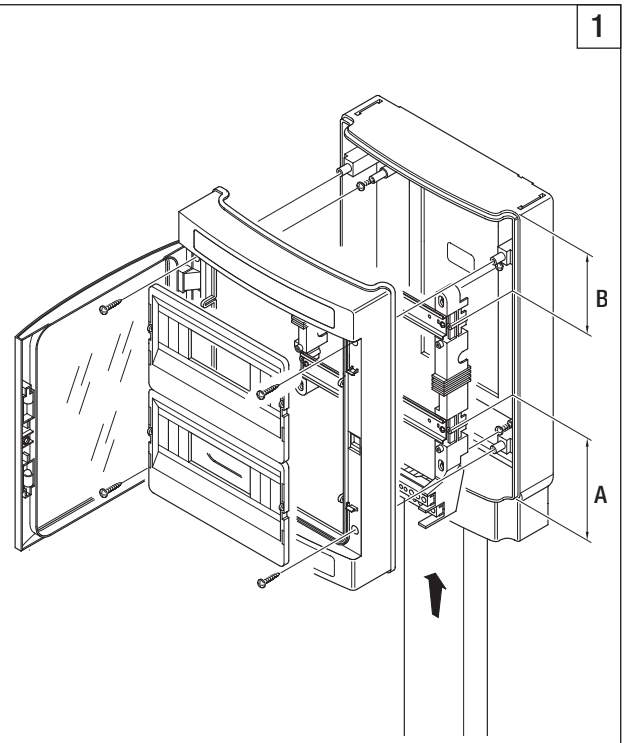
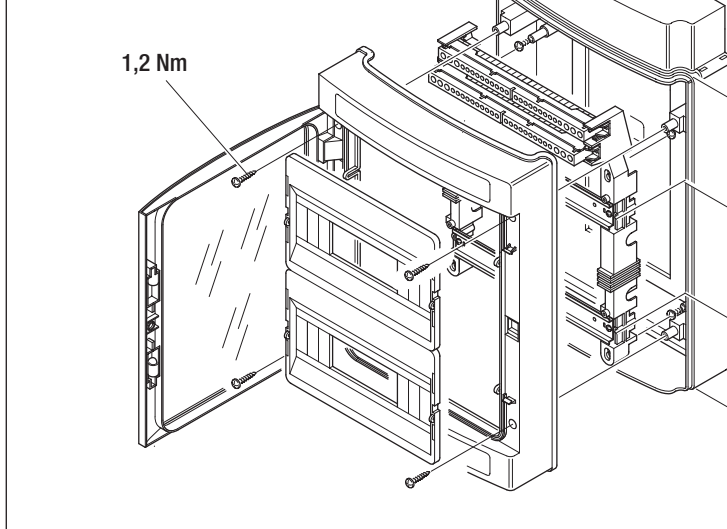
	EN 50022 18 mm		Pde
 GW 40 104	24 (12x2)	N°2 (B)	32W
GW 40 104BD		N°2 GW 40 412B	
GW 40 104BS		N°1 GW 40 412B	
GW 40 104US		N°1 GW 40 412U	
 GW 40 105	36 (12x3)	N°2 (B)	42W
GW 40 105BD		N°2 GW 40 412B	
GW 40 105UD		N°2 GW 40 422U	
GW 40 105US		N°1 GW 40 412U	
 GW 40 107	36 (18x2)	N°2 (B) / N°2 (C)	43W
GW 40 107BD		N°2 GW 40 418B	
GW 40 107BS		N°1 GW 40 418B	
GW 40 107US		N°1 GW 40 418U	
 GW 40 108	54 (18x3)	N°3 (C)	66W
GW 40 108BD		N°2 GW 40 418B	
GW 40 108BT		N°3 GW 40 418B	
GW 40 108US		N°1 GW 40 418U	
 GW 40 108UD		N°2 GW 40 418U	
 GW 40 109	72 (18x4)	N°4 (C)	89W
GW 40 109BD		N°2 GW 40 418B	
GW 40 109BQ		N°4 GW 40 418B	
GW 40 109US		N°1 GW 40 418U	
 GW 40 109UD		N°2 GW 40 418U	

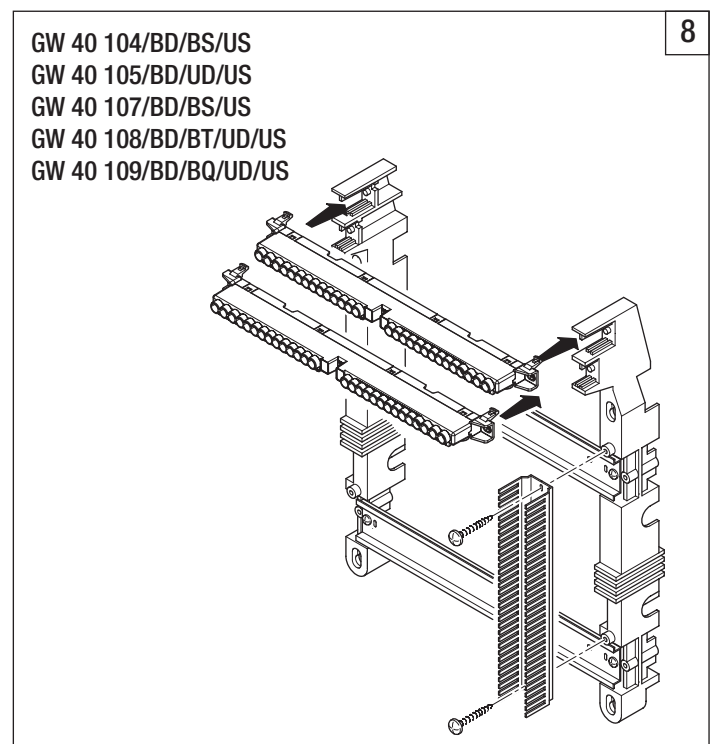
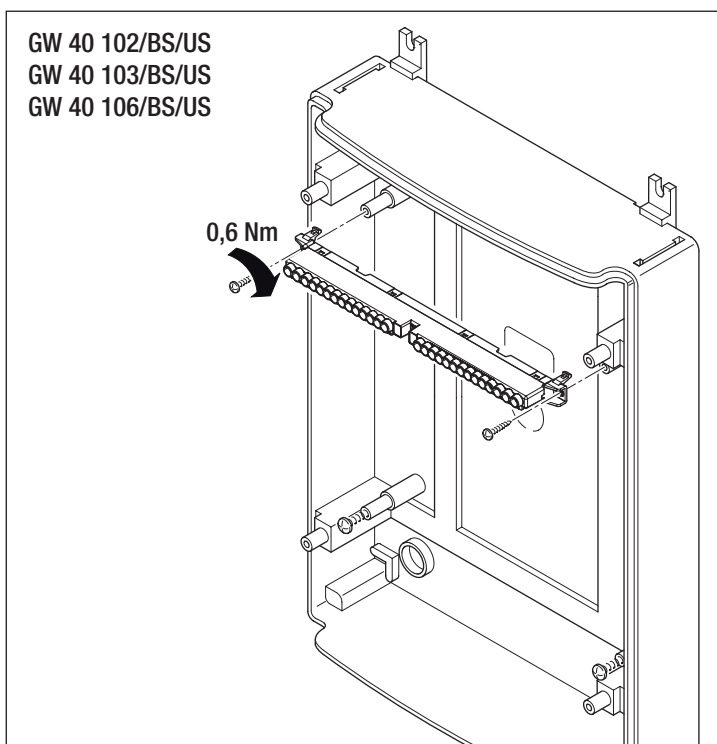
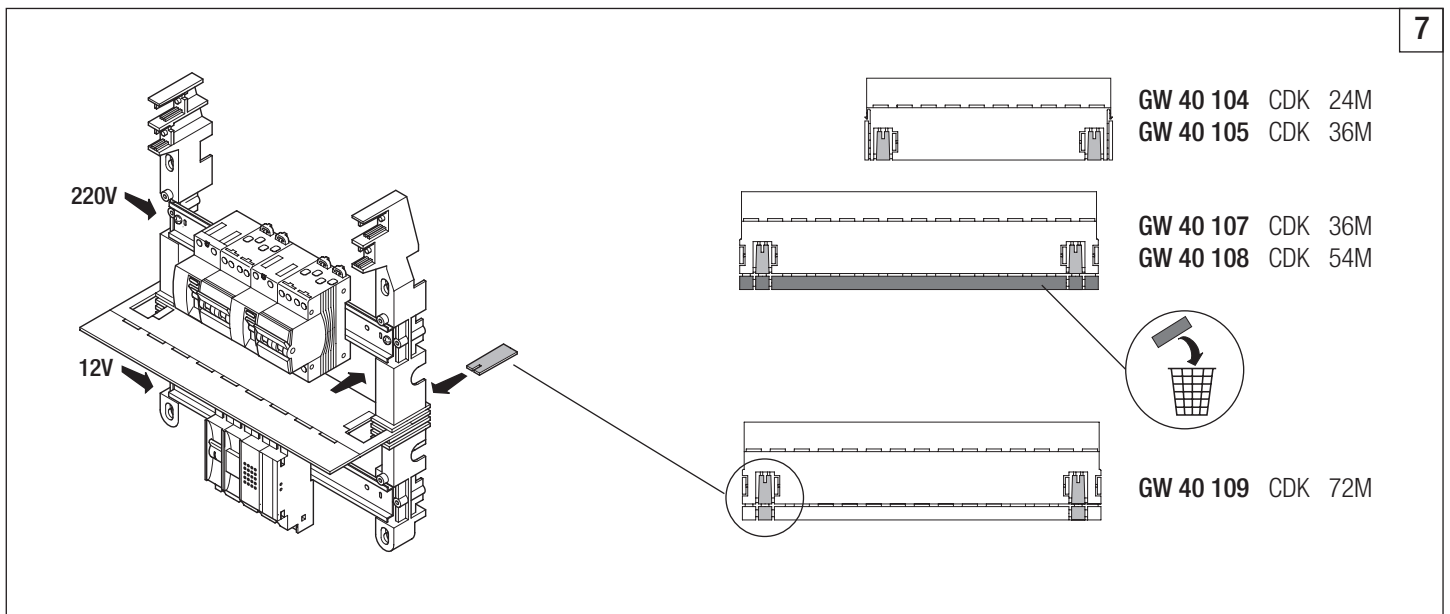
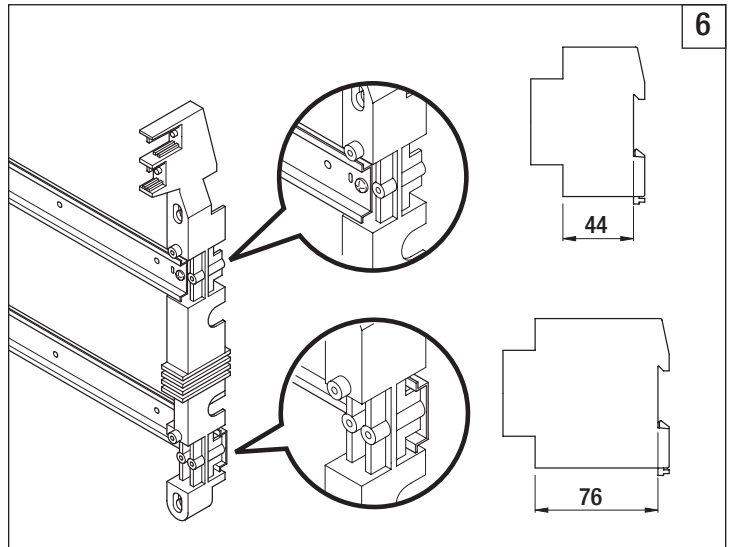
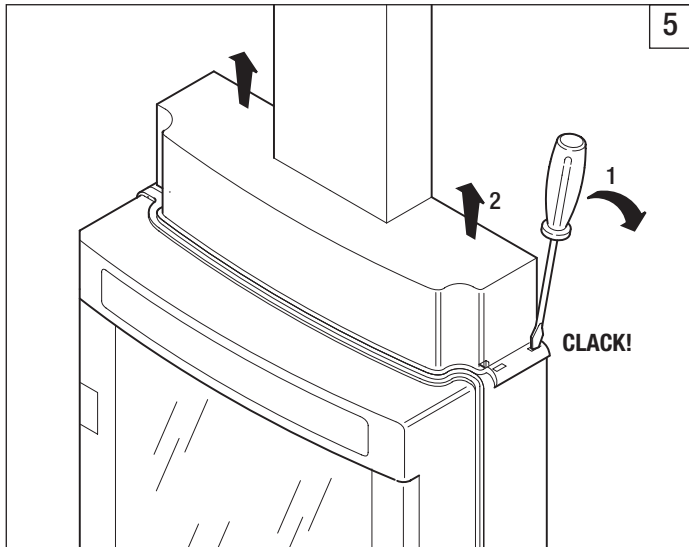
	GW 40 422
	GW 40 492 GW 40 493

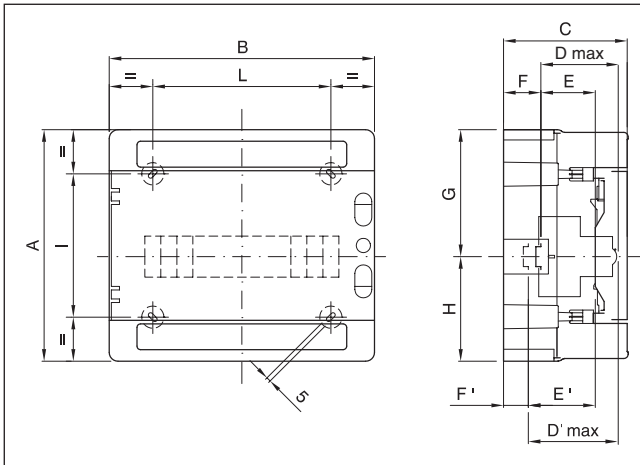
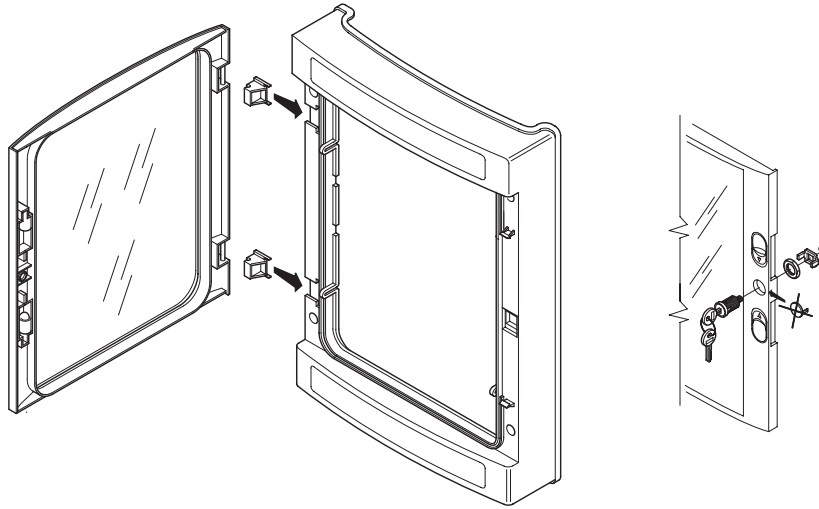
										
	(A)			(B)				(C)		
	GW 40 401	GW 40 408B	GW 40 408U	GW 40 402	GW 40 412B	GW 40 412U	GW 40 422U	GW 40 404	GW 40 418B	GW 40 418U
	125A - 2P	80A - 2P	80A - 1P	125A - 2P	80A - 2P	80A - 1P	80A - 1P	125A - 2P	80A - 2P	80A - 1P
1P	n°1x35mm ² n°7x10mm ²	n°2x16mm ² n°7x10mm ²	n°2x16mm ² n°7x10mm ²	n°3x35mm ² n°10x10mm ²	n°3x16mm ² n°11x10mm ²	n°3x16mm ² n°11x10mm ²	n°3x16mm ² n°29x10mm ²	n°5x35mm ² n°14x10mm ²	n°3x16mm ² n°17x10mm ²	n°3x16mm ² n°17x10mm ²



	EN 50022	A	B
GW 40 104/BD/BS/US	24	147,5	122,5
GW 40 105/BD/UD/US	36	147,5	122,5
GW 40 107/BD/BS/US	36	154	134
GW 40 108/BD/BT/UD/US	54	162,5	142,5
GW 40 109/BD/BQ/UD/US	72	175	155



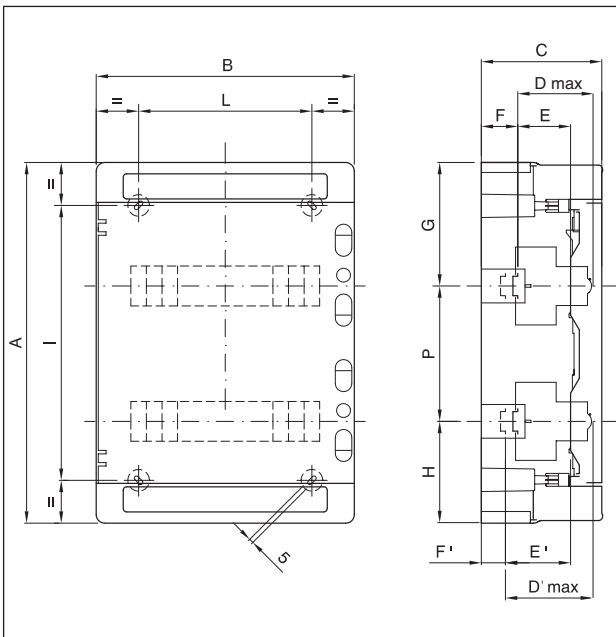




		A	B	C	Dmax	E	F	G	H	D'max	E'	F'	NR	I	L
4M	GW 40 101	210	143	100	75	48	15	105	105	-	-	-	3	156	67
8M	GW 40 102/BS/US	210	215	100	75	48	15	105	105	-	-	-	4	110	115
12M	GW 40 103/BS/US	260	298	140	75	48	48	117,5	142,5	102	75	21	4	161	200
18M	GW 40 106/BS/US	285	410	140	75	48	48	117,5	142,5	102	75	21	4	185	310

IEC 60670-24 GP	
Un	400V
Ui	1000V
In	125A

IEC 60670-24 PD	
Un	400V
Ui	1000V
In	125A
IK	09



		A	B	C	Dmax	E	F	G	H	P	D'max	E'	F'	NR	I	L
24M	GW 40 104/BD/BS/US	420	296	140	75	48	48	147,5	122,5	150	102	75	21	4	320	200
36M	GW 40 105/BD/UD/US	570	298	140	75	48	48	147,5	122,5	150	102	75	21	4	494	200
36M	GW 40 107/BD/BS/US	463	410	140	75	48	48	154	134	175	102	75	21	4	363	310
54M	GW 40 108/BD/BT/UD/US	655	410	140	75	48	48	162,5	142,5	175	102	75	21	6	293	319
72M	GW 40 109/BD/BQ/UD/US	878	410	160	75	48	48	175	155	200 175	102	75	21	6	394	319

IEC 60670-24 GP	
Un	400V
Ui	1000V
In	125A

IEC 60670-24 PD	
Un	400V
Ui	1000V
In	125A
IK	09

Ai sensi delle Decisioni e delle Direttive Europee applicabili, si informa che il responsabile dell'immissione del prodotto sul mercato Comunitario è:
 According to the applicable Decisions and European Directives, the responsible for placing the apparatus on the Community market is:
GEWISS S.p.A. Via A.Volta, 1 IT-24069 Cenate Sotto (BG) Italy Tel: +39 035 946 111 Fax: +39 035 946 270 E-mail: qualitymarks@gewiss.com



+39 035 946 111
 8.30 - 12.30 / 14.00 - 18.00
 lunedì - venerdì - monday - friday



+39 035 946 260



sat@gewiss.com
www.gewiss.com