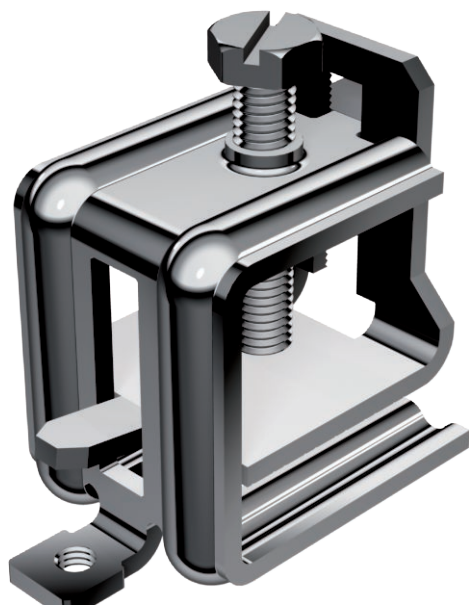


Tehnisko datu lapa

Stiprinājuma skava pieskrūvēšanai, viegla

Art.-Nr. 1408534



Ātrai piestiprināšanai pie tērauda profiliem, veicot kabeļu kanālu, piekarapskavu, apgaismes ierīču piekares u.c. elementu montāžu. Sistēmas komplektā ietilpst 2 stiprinājuma skavas un viena C veida profila sliede jebkurā garumā, kā arī 2 uzspraužami vāciņi.

St	Tērauds
G	galvaniski cinkota

Pamatdati

Art.-Nr.	1408534
Tips	339 2
Apzīmējums 1	Sijas stiprinājums
Apzīmējums 2	pastiprināts
Dimensija	6-34mm
Materiāls	Tērauds
Materiāla saīsinājums	St
Virsmas	galvaniski cinkota
Virsmas atbilstoši DIN	DIN EN 12329
Virsmas saīsinājums	G
Mazākā VK vienība (VG)	5,00 Pāris
Svars	37,00 kg/100 pāri

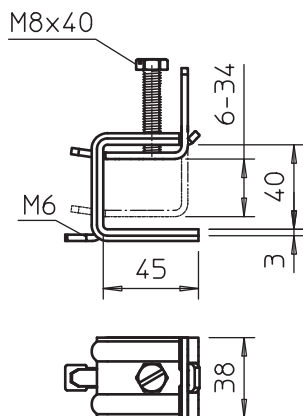
Tehnisko datu lapa

Stiprinājuma skava pieskrūvēšanai, viegla

Art.-Nr. 1408534



Tehniskie dati



Stiprinājuma veids	skrūvēt
Flanča biezums	6,00 - 34,00 mm
Eņģes, regulējamas	<input type="checkbox"/>
Ar eņģēm	<input type="checkbox"/>