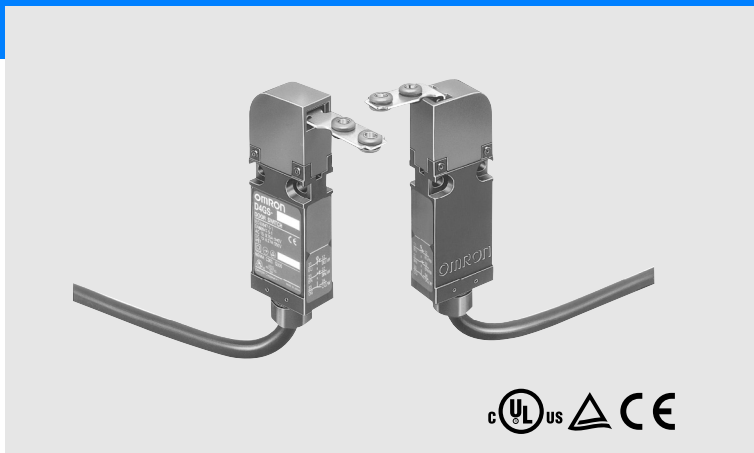


Interrupteur pour portes de sécurité

D4GS-N

Interrupteurs plats pour portes de sécurité avec protection IP67

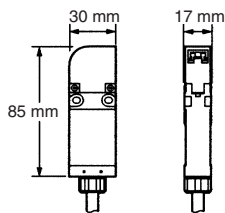
- Interrupteurs plats pour portes de sécurité avec contact à trois bornes.
- Conception réversible leur permettant d'être montés sur l'avant ou l'arrière.
- Des interrupteurs intégrés avec un contact à deux ou trois bornes sont disponibles.
- Clé avec trou de montage en caoutchouc pour absorber les vibrations et les chocs.



Caractéristiques

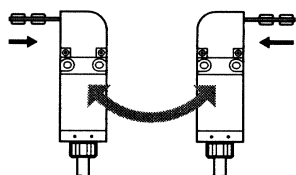
Interrupteurs plats pour portes de sécurité avec contact à 3 bornes

Très plats, ils font la moitié de la taille des anciens modèles d'Omron.



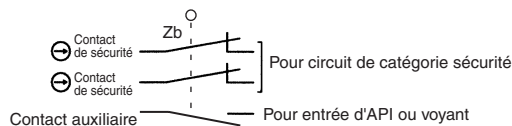
Conception réversible

Un montage sur l'avant ou l'arrière est possible.



Interrupteurs intégrés

Des modèles avec contact à deux et trois bornes sont disponibles.



Remarque : Les contacts de sécurité sont des contacts à ouverture directe approuvés par l'EN et porteurs de la marque .

Trou de montage de la clé

Le trou de montage de la clé est conçu en caoutchouc afin d'absorber les vibrations et les chocs.

Classe de protection IP67

(Applicable au corps principal uniquement ; la face d'insertion de la clé est conforme à la norme IP00.)

Le D4GS-N utilise des matériaux antirouille et possède un orifice de vidange pour faire face avec efficacité aux problèmes provoqués par l'eau.

Remarque : IP67 repose sur la méthode de test spécifiée dans la norme EN60947-5-1. Prenez soin de vérifier préalablement les performances d'étanchéité dans un environnement et des conditions d'utilisation réels.

Normes de sécurité

Conforme aux normes EN (TÜV) et aux exigences en matière de marquage CE ainsi qu'à une série de normes internationales, telles que les exigences de l'UL et de la CSA. Tous les contacts NF répondent aux exigences définies pour les mécanismes d'ouverture directe.

Structure des références

Légende des références

Interrupteur

D4GS-N□□-□
1 2 3

- 1. Interrupteurs intégrés**
 1 : 1NF / 1NO (action lente)
 2 : 2NF (action lente)
 3 : 2NF / 1NO (action lente)
 4 : 3NF (action lente)

- 2. Direction d'insertion de la clé**
 R : Horizontal
 T : Vertical

- 3. Longueur de câble**
 Vide : 1 m
 3 : 3 m
 5 : 5 m

Clé



D4GS-NK□
1

- 1. Type de clé**
 1 : Montage horizontal
 2 : Montage vertical
 4 : Montage réglable (vertical)

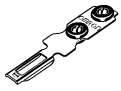

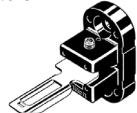
Informations pour la commande

Liste des modèles

Interrupteurs


Présentation	Direction d'insertion de la clé	Longueur de câble	1NF / 1NO (action lente)	2NF (action lente)	2NF / 1NO (action lente)	3NF (action lente)
	Horizontale	1 m	D4GS-N1R	D4GS-N2R	D4GS-N3R	D4GS-N4R
		3 m	D4GS-N1R-3	D4GS-N2R-3	D4GS-N3R-3	D4GS-N4R-3
		5 m	D4GS-N1R-5	D4GS-N2R-5	D4GS-N3R-5	D4GS-N4R-5
	Verticale	1 m	D4GS-N1T	D4GS-N2T	D4GS-N3T	D4GS-N4T
		3 m	D4GS-N1T-3	D4GS-N2T-3	D4GS-N3T-3	D4GS-N4T-3
		5 m	D4GS-N1T-5	D4GS-N2T-5	D4GS-N3T-5	D4GS-N4T-5

Clés (A commander séparément)

Type	Modèle
Montage horizontal 	D4GS-NK1
Montage vertical 	D4GS-NK2
Montage réglable (vertical) 	D4GS-NK4

Caractéristiques

Homologations

Agence	Norme	N° Fichier
TÜV Rheinland	EN60947-5-1 GS-ET-15	J2051125  (Ouverture directe : approuvée)
UL (voir remarque)	UL508 CSA C22.2 N° 14	E76675

Remarque : L'approbation pour la CSA C22.2 N° 14 est autorisée par la marque UL.

Normes et directives CE

Conforme aux directives CE suivantes :
 Directive sur les machines
 Directive sur la basse tension
 EN 1088
 EN 60204-1

Valeurs standard autorisées

TÜV (EN60947-5-1)

	AC-15	DC -13
Courant nominal de fonctionnement (I_n)	0,75 A	0,27 A
Tension nominale de fonctionnement (U_n)	240 V	250 V

Remarque : Utilisez un fusible de 10 A de type gl ou gG conforme à la norme IEC60269 comme dispositif de protection contre les courts-circuits.

UL / CSA (UL508, CSA C22.2 N° 14)

C300

Tension nominale	Courant de charge	Courant (A)		Tension (VA)	
		Fermeture	Ouverture	Fermeture	Ouverture
120 Vc.a.	2,5 A	15	1,5	1 800	180
240 Vc.a.		7,5	0,75		

Q300

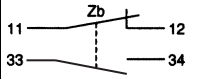
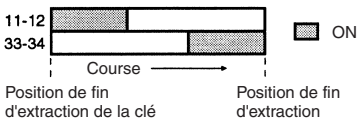
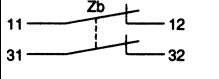
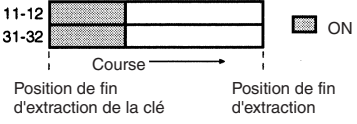
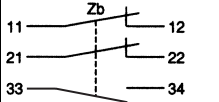
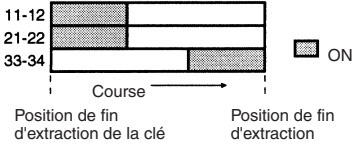
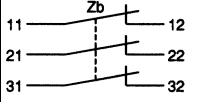
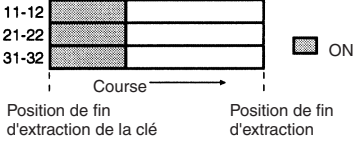
Tension nominale	Courant de charge	Courant (A)		Tension (VA)	
		Fermeture	Ouverture	Fermeture	Ouverture
125 Vc.c.	2,5 A	0,55	0,55	69	69
250 Vc.c.		0,27	0,27		

Caractéristiques

Classe de protection (voir remarque 1)	Corps : IP67 (EN60947-5-1) (Face d'insertion de la clé : IP00)
Durée de vie (voir remarque 2)	Mécanique : 1 000 000 opérations min. Electrique : 100 000 opérations min. (charge résistive de 1 A à 125 Vc.a.) (voir remarque 3)
Vitesse de fonctionnement	0,1 à 0,5 m / s
Distance entre les contacts	2 x 2 mm min.
Fréquence de fonctionnement	30 opérations / minute
Force d'ouverture directe (voir remarque 4)	60 N min.
Course d'ouvert. directe (voir remarque 4)	10 mm mini.
Résistance d'isolement	100 MΩ min. (à 500 Vc.c.) entre des bornes de même polarité, entre des bornes de polarité différente, entre chaque borne et la terre et entre chaque borne et les parties métalliques non porteuses de courant
Charge minimale applicable (voir remarque 5)	4 mA à 24 Vc.c.
Résistance du contact	300 mΩ max. (valeur initiale avec un câble de 1 m)
Rigidité diélectrique	Entre des bornes de même polarité : U_{imp} 2,5 kV (EN60947-5-1) Entre des bornes de polarités différentes : U_{imp} 4 kV (EN60947-5-1) Entre chaque borne et les parties métalliques non porteuses de courant : U_{imp} 6 kV (EN60947-5-1)
Courant de court-circuit conditionnel	100 A (EN60947-5-1)
Degré de pollution (environnement de fonctionnement)	3 (EN60947-5-1)
Courant thermique à l'air libre conventionnel (I_{the})	2,5 A (EN60947-5-1)
Protection contre les décharges électriques	Classe II (double isolation) (CEI60536)
Résistance aux vibrations	Dysfonctionnement : Amplitude simple de 10 à 55 Hz, 0,35 mm
Résistance aux chocs	Dysfonctionnement : 300 m / s ² min.
Température ambiante	Fonctionnement : -30 °C à 70 °C (sans givrage)
Humidité ambiante	Fonctionnement : 95 % max.
Câble	UL2464 N° 22 AWG, O.D. au bout : 7,2 mm
Poids	Environ 120 g (D4GS-N1R, avec un câble de 1 m)

- Remarque :**
1. La classe de protection représentée ci-dessus repose sur la méthode de test spécifiée dans la norme EN60947-5-1. Prenez soin de vérifier préalablement les performances d'étanchéité dans un environnement d'utilisation et dans les conditions d'utilisation réels. Bien que le boîtier de l'interrupteur soit protégé contre toute pénétration de poussières, d'huile ou d'eau, n'utilisez pas le D4GS-N dans des endroits où des poussières, de l'huile, de l'eau ou des produits chimiques pourraient s'introduire via le trou de la clé situé sur la tête afin d'éviter tout dommage ou dysfonctionnement de l'interrupteur.
 2. La résistance est calculée en fonction d'une température ambiante de 5 °C à 35 °C et d'une humidité ambiante de 40 % à 70 %.
 3. Lorsque la température ambiante est de 35 °C ou plus, évitez d'appliquer 1 A à 125 Vc.a. à plus d'un seul circuit.
 4. Ces chiffres sont des exigences minimales pour un fonctionnement en toute sécurité.
 5. La valeur donnée en tant que charge minimale applicable est une valeur de référence pour les micro-charges. La valeur varie en fonction de facteurs tels que la fréquence de commutation, l'environnement ambiant et le degré de fiabilité. Prenez soin de vérifier le bon fonctionnement à l'aide de la charge réelle avant application.

Forme du contact (Les schémas montrent l'état lorsque la clé est insérée)

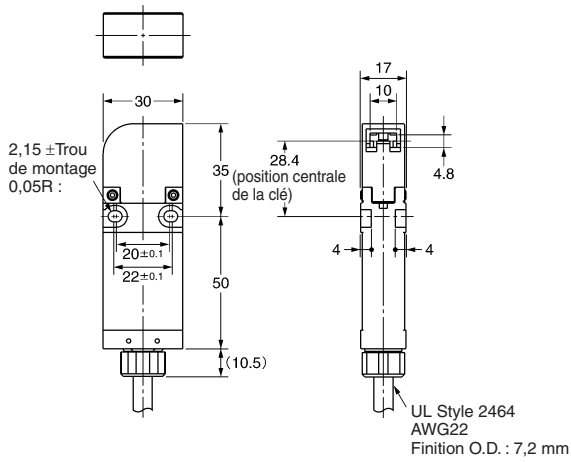
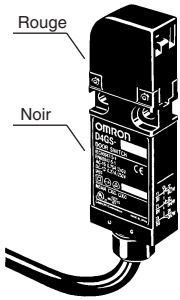
Modèle	Contact	Schéma	Remarques
D4GS-N1□-□	1NF / 1NO 	 <p>Position de fin d'extraction de la clé</p> <p>Position de fin d'extraction</p>	<p>Seul le contact NF 11-12 a un mécanisme d'ouverture directe agréé. (→)</p> <p>Les bornes 11-12 et 33-34 peuvent s'utiliser comme des pôles de signes contraires.</p>
D4GS-N2□-□	2NF 	 <p>Position de fin d'extraction de la clé</p> <p>Position de fin d'extraction</p>	<p>Les contacts NF 11-12 et 31-32 ont un mécanisme d'ouverture directe agréé. (→)</p> <p>Les bornes 11-12 et 31-32 peuvent s'utiliser comme des pôles de signes contraires.</p>
D4GS-N3□-□	2NF / 1NO 	 <p>Position de fin d'extraction de la clé</p> <p>Position de fin d'extraction</p>	<p>Seuls les contacts NF 11-12 et 21-22 ont un mécanisme d'ouverture directe agréé. (→)</p> <p>Les bornes 11-12, 21-22 et 33-34 peuvent s'utiliser comme des pôles de signes contraires.</p>
D4GS-N4□-□	3NF 	 <p>Position de fin d'extraction de la clé</p> <p>Position de fin d'extraction</p>	<p>Les contacts NF 11-12, 21-22 et 31-32 ont un mécanisme d'ouverture directe agréé. (→)</p> <p>Les bornes 11-12, 21-22 et 31-32 peuvent s'utiliser comme des pôles de signes contraires.</p>

Dimensions

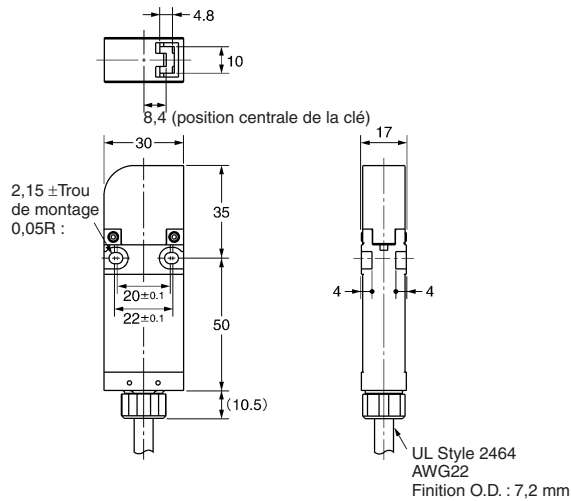
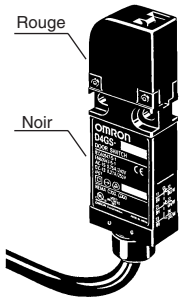
- Remarque : 1. Toutes les unités sont en millimètres sauf indication contraire.
 2. Sauf indication contraire, une tolérance de $\pm 0,4$ mm est appliquée à toutes les dimensions.

Interrupteurs

D4GS-N□R-□



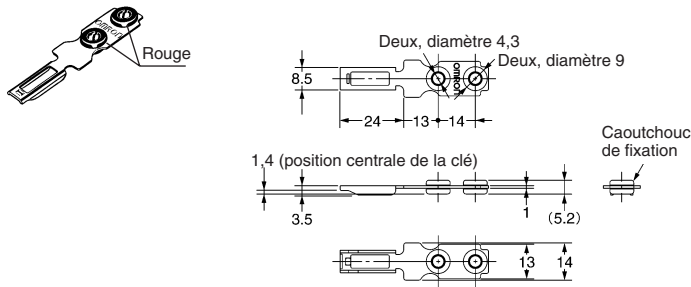
D4GS-N□T-□



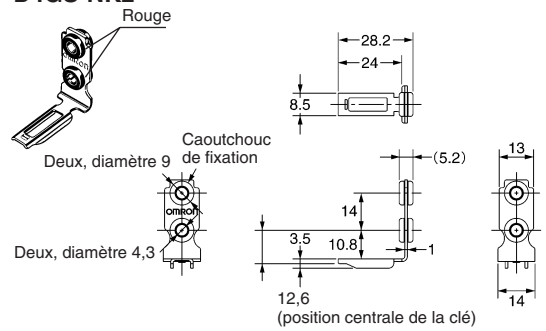
Caractéristiques de fonctionnement	Modèle
Force d'insertion de la clé	15 N max.
Force d'extraction de la clé	30 N max.
Mouvement avant le verrouillage	(22 mm) min.
Force d'ouverture directe	60 N min.
Course d'ouverture directe	10 mm min.

Clés

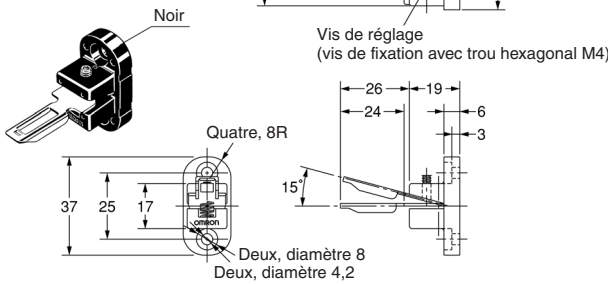
D4GS-NK1



D4GS-NK2

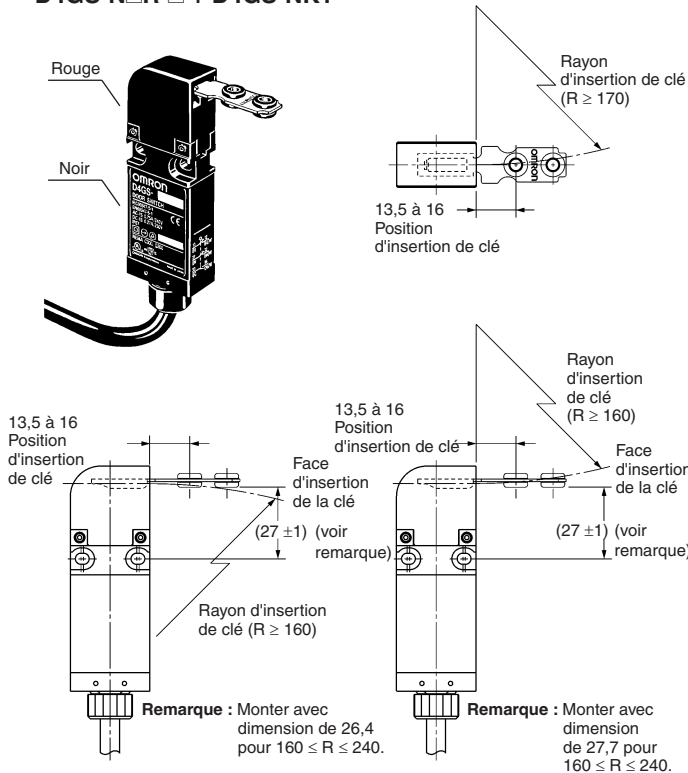


D4GS-NK4

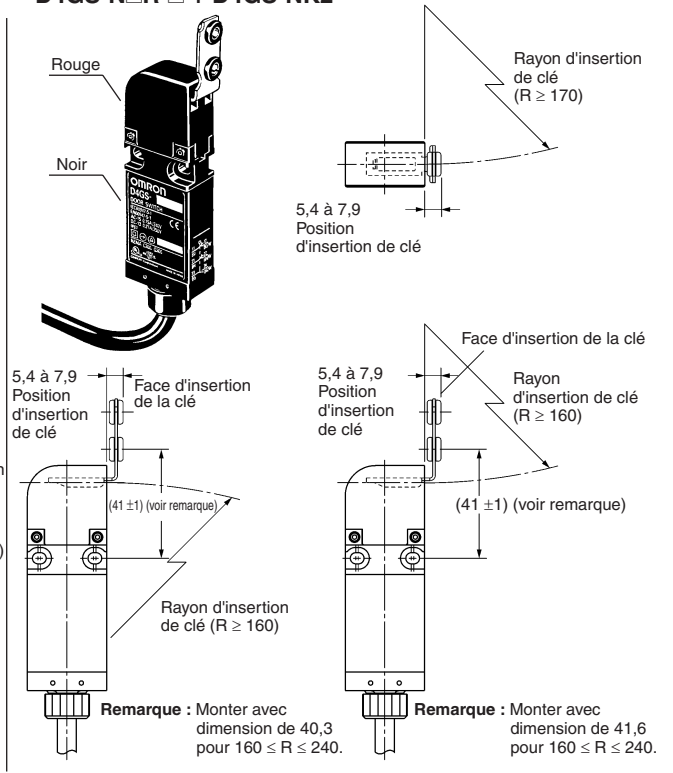


Lorsque la clé est insérée

D4GS-N□R-□ + D4GS-NK1

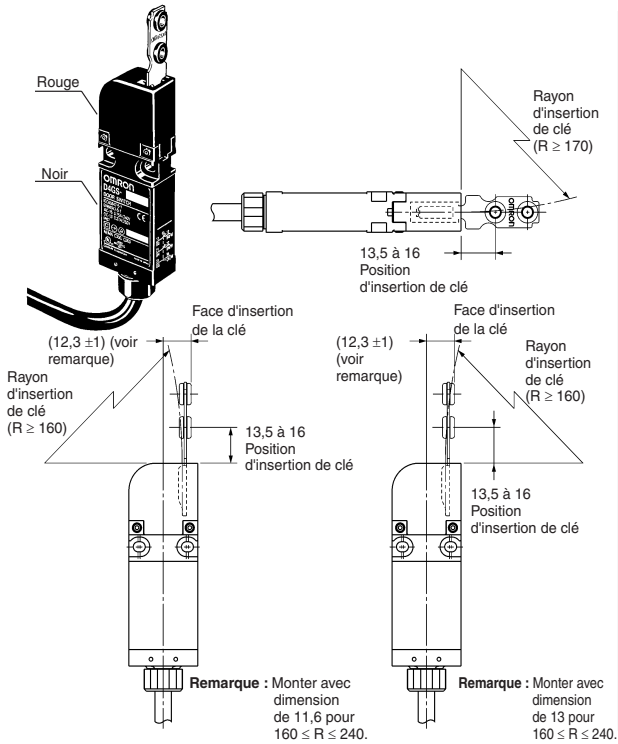


D4GS-N□R-□ + D4GS-NK2

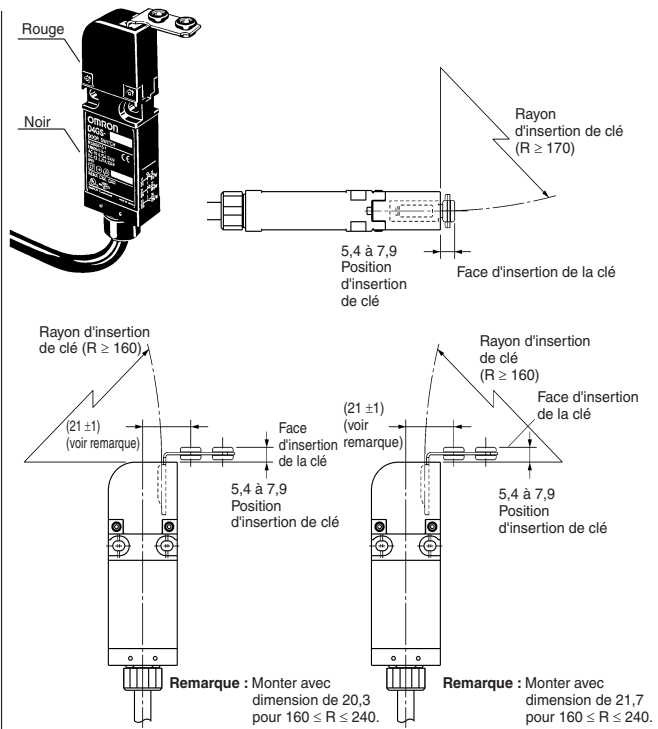


- Remarque : 1. Toutes les unités sont en millimètres sauf indication contraire.
 2. Sauf indication contraire, une tolérance de $\pm 0,4$ mm est appliquée à toutes les dimensions.

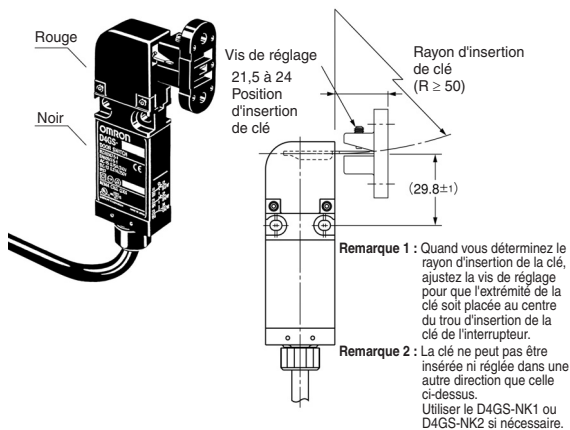
D4GS-N□T-□ + D4GS-NK1



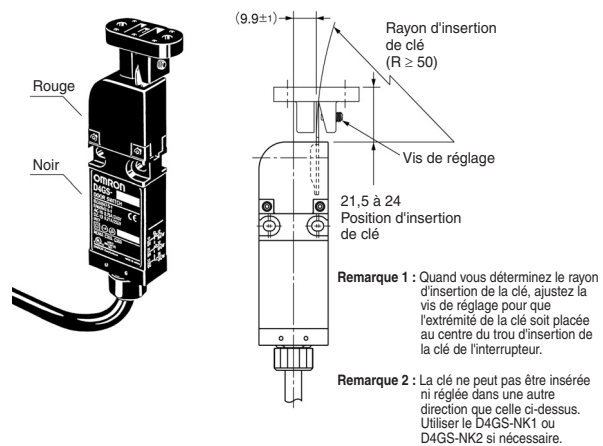
D4GS-N□T-□ + D4GS-NK2



D4GS-N□R-□ + D4GS-NK4



D4GS-N□T-□ + D4GS-NK4



- Remarque : 1. Toutes les unités sont en millimètres sauf indication contraire.
2. Sauf indication contraire, une tolérance de $\pm 0,4$ mm est appliquée à toutes les dimensions.

Précautions

N'insérez pas la clé dans l'interrupteur tant que la porte est ouverte. La machine pourrait démarrer et provoquer des blessures ou entraîner la mort.

REMARQUES

N'utilisez pas l'interrupteur D4GS-N□ ou la clé D4GS-NK□ (couleur du caoutchouc : rouge) avec l'interrupteur D4GS-□ ou la clé D4GS-K□ (couleur du caoutchouc : noir).

Montez la clé à un endroit où elle ne risque pas d'entrer en contact avec les utilisateurs au moment de l'ouverture et de la fermeture de la porte.

Lorsque vous utilisez le D4GS-N dans un circuit de sécurité pour éviter des blessures, utilisez les contacts NF qui possèdent un mécanisme d'ouverture directe en mode d'ouverture directe. Pour des raisons de sécurité, fixez le corps de l'interrupteur et la clé avec des vis unidirectionnelles ou similaires ou placez un couvercle de protection de l'interrupteur et un panneau d'avertissement pour éviter que l'on ne puisse retirer facilement le D4GS-N.

Connectez le fusible au D4GS-N en série pour le protéger des dégâts provoqués par des courts-circuits. La valeur du courant de fusion du fusible est calculée en multipliant le courant nominal par 150 % à 200 %. Lorsque vous utilisez le D4GS-N en conformité avec les valeurs définies par l'EN, utilisez un fusible de 10 A de type gl ou gG conforme à la norme CEI60269.

Ne mettez pas l'appareil sous tension tandis que vous effectuez le câblage.

N'utilisez pas le D4GS-N en présence de gaz explosifs, de gaz inflammables ou de tout autre gaz dangereux.

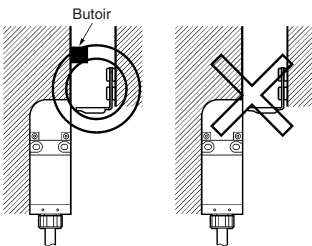
Maintenez la charge électrique en dessous de la valeur nominale.

N'effectuez jamais le câblage à une mauvaise borne.

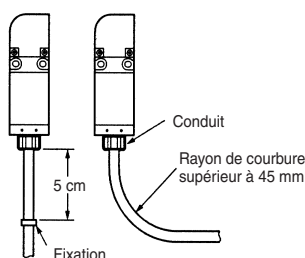
Prenez soin d'évaluer le D4GS-N dans des conditions d'utilisation réelles après installation.

Ne faites pas tomber le D4GS-N. Des chocs ou vibrations excessifs pourraient provoquer un dysfonctionnement ou endommager les propriétés de l'interrupteur. Ne démontez pas l'interrupteur interne, il ne contient pas de parties utilisables par l'utilisateur à l'intérieur.

N'utilisez pas le D4GS-N comme butoir. Lorsque vous montez le D4GS-N, veillez à installer un butoir, comme indiqué dans l'illustration suivante, pour éviter que le haut de la clé ne heurte la tête de l'interrupteur.



Évitez de plier les câbles de manière répétée. Un câble est fixé avec des matériaux de scellement en bas du D4GS-N. Lorsqu'une force excessive risque d'être imposée au câble, fixez celui-ci à l'aide d'une patte de fixation à une distance de 5 cm du bas du D4GS-N, comme illustré. Lorsque vous pliez le câble, faites-le avec un rayon de courbure supérieur à 45 mm de manière à ne pas endommager le revêtement ou la gaine du câble. Vous ne devez ni attacher, ni détacher le conduit en bas du D4GS-N. Lorsque vous effectuez le câblage, prenez soin d'empêcher toute pénétration de liquides tels que de l'eau ou de l'huile par l'extrémité du câble.



Utilisation correcte

Environnement de fonctionnement

N'utilisez pas le D4GS-N dans les endroits suivants :

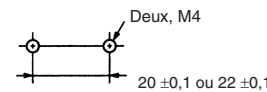
- Endroits soumis à des changements de température importants
- Endroits soumis à des températures élevées ou à la condensation
- Endroits soumis à des vibrations importantes
- Endroits en contact avec des poussières métalliques, des huiles ou des produits chimiques à l'intérieur d'une porte de protection

Durée de vie

La durée de vie du D4GS-N varie en fonction des conditions de commutation. Avant d'installer le D4GS-N, testez-le dans des conditions d'utilisation réelles et veillez à l'utiliser en respectant des temps de commutation qui ne diminuent pas ses performances.

Fixation

Les dimensions des trous de montage utilisés pour le corps principal sont les suivantes.



Couple de serrage

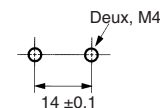
Veillez à serrer toutes les vis du D4GS-N correctement pour éviter d'éventuels dysfonctionnements du D4GS-N.

Type	Couple	Taille
Vis de montage du corps	0,75 à 1,15 N·m	Vis M4
Vis de montage de la clé	0,75 à 1,15 N·m	Vis M4

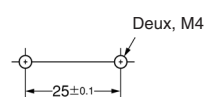
Remarque : Effectuez le montage correctement, en utilisant des vis de la taille spécifiée et des rondelles (par exemple, des rondelles plates ou à ressort).

Trous de montage de la clé

D4GS-NK1 / NK2



D4GS-NK4

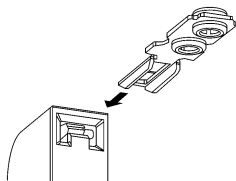


Clé

Prenez soin d'utiliser uniquement une clé spéciale Omron.

N'utilisez pas le D4GS-N avec une clé autre que la clé spéciale car vous pourriez endommager l'interrupteur.

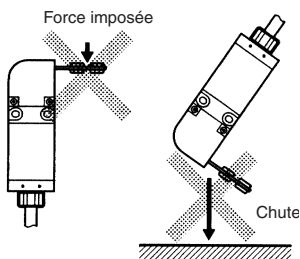
Comme illustré ci-dessous, montez la clé après avoir fait correspondre la surface concave de la clé avec la surface convexe de la face d'insertion.



Veillez à ajuster la position correctement lorsque vous montez la clé et l'interrupteur de manière à ce que la clé soit en face de la face d'insertion et n'exerce pas une pression excessive sur la tête de l'interrupteur.

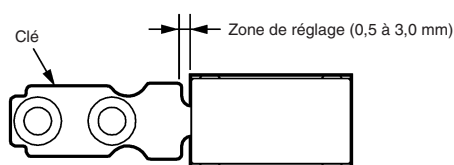
N'exercez pas de contraintes excessives sur la clé et ne faites pas tomber le D4GS-N lorsque la clé est insérée. Vous risqueriez en effet de déformer ou d'endommager la clé.

En fonction des conditions dans lesquelles l'interrupteur est utilisé, le caoutchouc de la clé risque de se détériorer. En cas de déformation ou de craquelure du caoutchouc, remplacez-le au plus vite.



Fixation de la porte

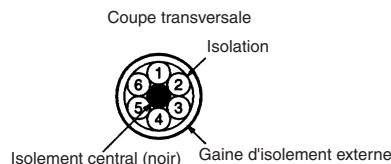
Lorsque la porte est fermée (et que la clé est insérée), la porte (ou la clé) peut être tirée en dehors de la zone définie en raison du poids de la porte ou du caoutchouc coussiné de la porte. Si une charge est appliquée à la clé, la porte risque de ne pas se déverrouiller. Sécurisez la porte avec des crochets pour qu'elle reste dans la zone définie.



Câblage

Identification des fils

Identifiez les fils en fonction de la couleur (avec ou sans lignes blanches) du revêtement du fil.



Couleurs des fils

N°	Couleur du revêtement	N°	Couleur du revêtement
1	Bleu / blanc	4	Orange
2	Marron / blanc	5	Marron
3	Orange / blanc	6	Bleu

Remarque : « Bleu / blanc, marron / blanc ou orange / blanc » signifie que la gaine est bleue, marron ou orange avec une ligne blanche.

Numéros des bornes

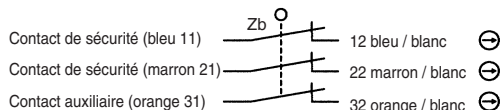
Identifiez les numéros des bornes en fonction de la couleur du revêtement du fil.

Les contacts de sécurité et auxiliaires des modèles D4GS-N avec contact à trois bornes et de ceux avec contact à deux bornes sont décrits ci-dessous.

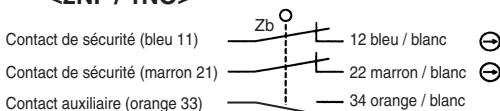
Les contacts auxiliaires (orange) peuvent être utilisés en tant que contacts de sécurité.

Les contacts de sécurité sont des contacts à ouverture directe approuvés par l'EN et porteurs de la marque .

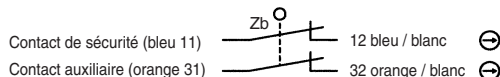
<3NF>



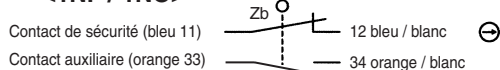
<2NF / 1NO>



<2NF>



<1NF / 1NO>



Coupez l'isolant noir et tous les fils non utilisés à l'extrémité de la gaine extérieure lorsque vous connectez le câble.

TOUTES LES DIMENSIONS INDIQUEES SONT EN MILLIMETRES.
 Pour convertir les millimètres en pouces, multipliez par 0,03937. Pour convertir les grammes en onces, multipliez par 0,03527.