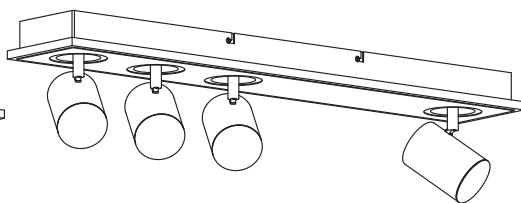
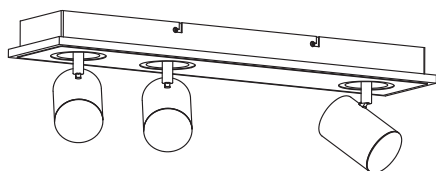
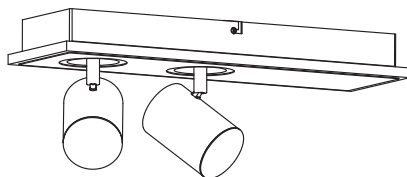

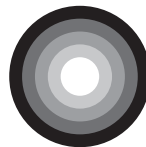


DÉCOR SPOT MARS

	EAN	W	lm Light Source	lm Output	K	°(°C)	V~	mA	Hz	DF	▽ (°)	
DECOR SPOT MARS 120MM 16.5W SEL WT	4058075828384	16.5	1620	875	3000	-20... +40	220- 240	75	50/ 60	≥0.7	290	15000
DECOR SPOT MARS 408MM 29W SEL WT	4058075828407	29	3100	1490	3000	-20... +40	220- 240	125	50/ 60	≥0.9	290	15000
DECOR SPOT MARS 558MM 41W SEL WT	4058075828421	41	4440	2300	3000	-20... +40	220- 240	173	50/ 60	≥0.9	290	15000
DECOR SPOT MARS 713MM 58.5W SEL WT	4058075828445	58.5	5780	2960	3000	-20... +40	220- 240	237	50/ 60	≥0.9	290	15000
DECOR SPOT MARS 120MM 16.5W SEL BK	4058075833791	16.5	1620	540	3000	-20... +40	220- 240	75	50/ 60	≥0.7	290	15000
DECOR SPOT MARS 408MM 29W SEL BK	4058075833814	29	3100	985	3000	-20... +40	220- 240	125	50/ 60	≥0.9	290	15000
DECOR SPOT MARS 558MM 41W SEL BK	4058075833838	41	4440	1425	3000	-20... +40	220- 240	173	50/ 60	≥0.9	290	15000
DECOR SPOT MARS 713MM 58.5W SEL BK	4058075833999	58.5	5780	1800	3000	-20... +40	220- 240	237	50/ 60	≥0.9	290	15000

DÉCOR SPOT MARS



<p>1x </p> <p>770 g</p> <p>4058075828384 4058075833791</p> <p>1x 2x 2x </p>	<p>1x </p> <p>1430 g</p> <p>4058075828407 4058075833814</p> <p>1x 2x 2x </p>
<p>1x </p> <p>2000 g</p> <p>4058075828421 4058075833838</p> <p>1x 4x 4x </p>	<p>1x </p> <p>2540 g</p> <p>4058075828445 4058075833999</p> <p>1x 4x 4x </p>

mm

	W	L	H
DECOR SPOT MARS 120MM 16.5W	130	120	200
DECOR SPOT MARS 408MM 29W	120	408	148
DECOR SPOT MARS 558MM 41W	120	558	148
DECOR SPOT MARS 713MM 58.5W	120	713	148

1

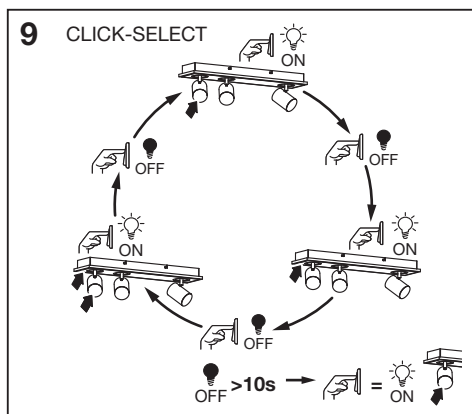
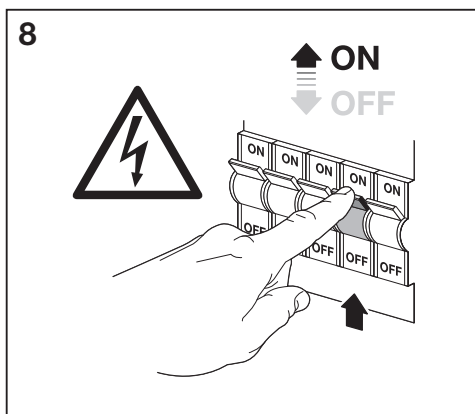
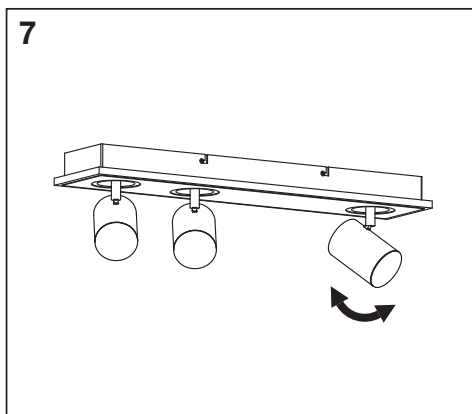
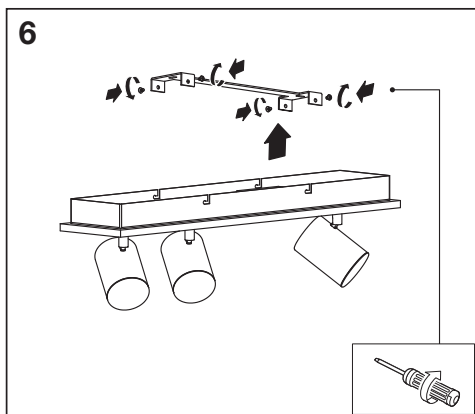
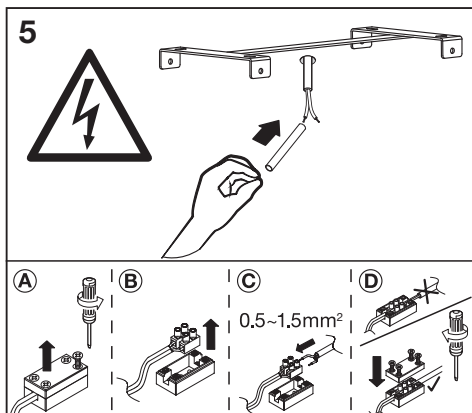
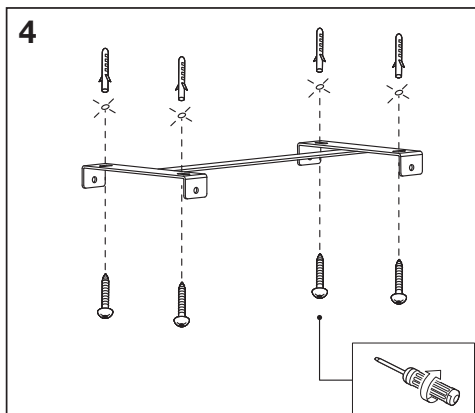
ON OFF ON ON OFF ON ON

ON
OFF

2

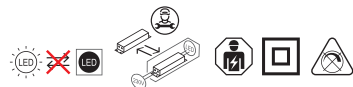
3

DÉCOR SPOT MARS



	EAN	n			ENERGY * X =	n			ENERGY * X =
DECOR SPOT MARS 120MM 16.5W SEL WT	4058075828384	1	AC57260		F	8	AC57263		F
DECOR SPOT MARS 120MM 16.5W SEL BK	4058075833791	1	AC57260			8	AC57263		
DECOR SPOT MARS 408MM 29W SEL WT	4058075828407	2	AC57260		F	15	AC57263		F
DECOR SPOT MARS 408MM 29W SEL BK	4058075833814	2	AC57260			15	AC57263		
DECOR SPOT MARS 558MM 41W SEL WT	4058075828421	3	AC57260		F	21	AC57263		F
DECOR SPOT MARS 558MM 41W SEL BK	4058075833838	3	AC57260			21	AC57263		
DECOR SPOT MARS 713MM 58.5W SEL WT	4058075828445	4	AC57260		F	27	AC57263		F
DECOR SPOT MARS 713MM 58.5W SEL BK	4058075833999	4	AC57260			27	AC57263		

* Dieses Produkt enthält eine Lichtquelle der Energieeffizienzklasse <X>. This product contains a light source of energy efficiency class <X>. Ce produit contient une source lumineuse de classe d'efficacité énergétique <X>. Questo prodotto contiene una sorgente luminosa di classe di efficienza energetica <X>. Este producto contiene una fuente luminosa de la clase de eficiencia energética <X>. Este produto contém uma fonte de luz da classe de eficiência energética <X>. Το προϊόν αυτό περιέχει φωτεινή πηγή της τάξης ενεργειακής απόδοσης <X>. Dit product bevat een lichtbron van energie-efficiëntieklasse <X>. Denna produkt innehåller en ljuskälla med energieeffektivitetsklass <X>. Tämä tuote sisältää valonlähteen, jonka energiatehokkuusluokka on <X>. Dette produktet indeholder en lyskilde med energieffektivitetsklasse <X>. Dette produkt indeholder en lyskilde i energieffektivitetsklasse <X>. Tento výrobek obsahuje světelný zdroj s třídou energetické účinnosti <X>. Данный продукт содержит энергосберегающий источник света (класса <X>). Ez a termék egy <X> energiatékonyosági osztályú fényforrást tartalmaz. Ten produkt zawiera źródło światła o klasie efektywności energetycznej <X>. Tento výrobok obsahuje svetelný zdroj triedy energetickej účinnosti <X>. Ta izdelek vsebuje svetlobni vir razreda enerjske učinkovitost <X>. Bu ürün, enerji verimliliği sınıfında bir ışık kaynağı içerir <X>. Ovaj proizvod sadržava izvor svetlosti klase energetske učinkovitosti <X>. Acest produs conține o sursă de lumină cu clasa de eficiență energetică <X>. Този продукт включва светлинен източник с клас на енергийна ефективност <X>. Toode sisaldab energiatõhususe klassi <X> valgusallikat. Šiame gaminyje yra šviesos šaltinis, kurio energijos vartojimo efektyvumo klasė <X>. Ši s ražojums satur gaismas avotu, kura energoefektivitātes klase ir <X>. Ovaj proizvod sadrži izvor svetlosti klase energetske efikasnosti <X>. Цей виріб містить джерело світла класу енергоефективності <X>. Бул өнімде <X> энергия тиімділігі класының жарық көзі бар.



C10449057
G11176793
24.10.2023



LEDVANCE GmbH
Steinerne Furt 62
86167 Augsburg, Germany
www.ledvance.com

Points de collecte sur www.quefairedemesdechets.fr