

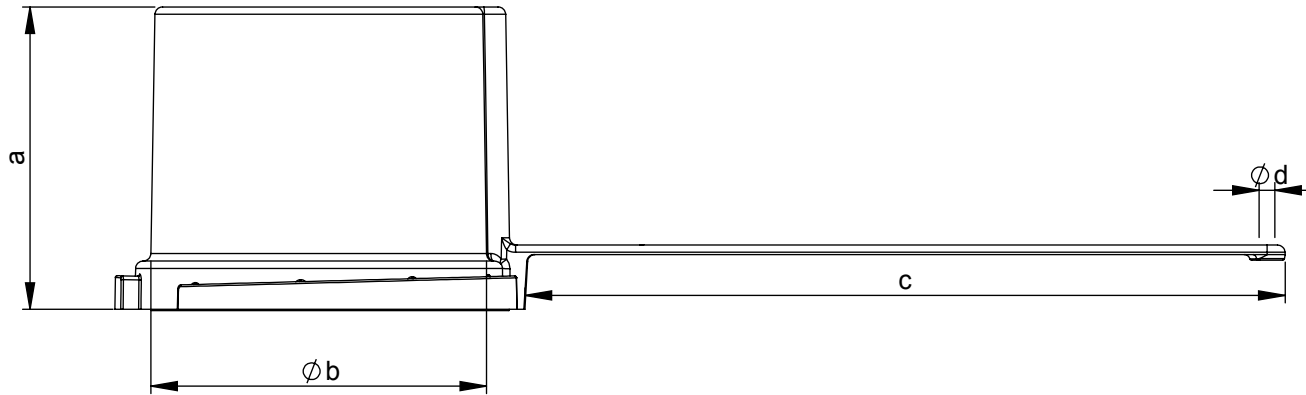
Maßskizze / dimensional drawing

Benennung: **Wasserschutzkappen 63A & 125A**

description: **Water protection caps 63A & 125A**

Teilenummer / part number: **ts7632g, ts1252g**

PCE



Ampere	63			125		
Pole	3	4	5	3	4	5
a [mm]	72	72	72	82	82	82
b [mm]	78	78	78	91	91	91
c [mm]	211	211	211	205	205	205
d [mm]	4	4	4	5	5	5