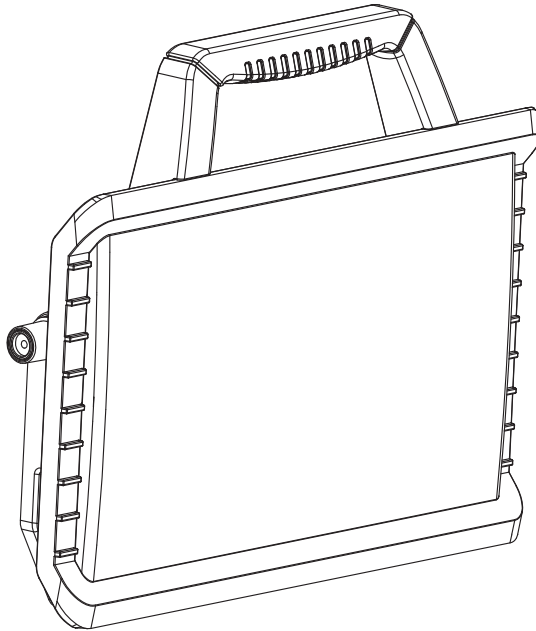


---

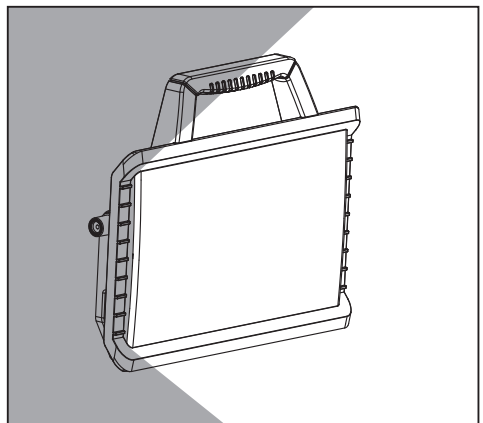
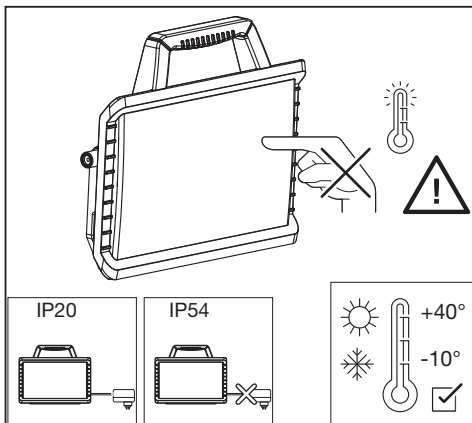
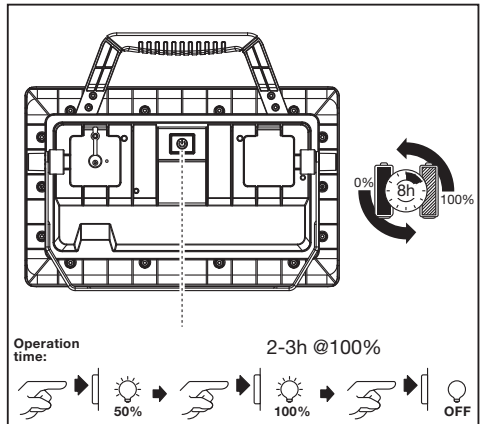
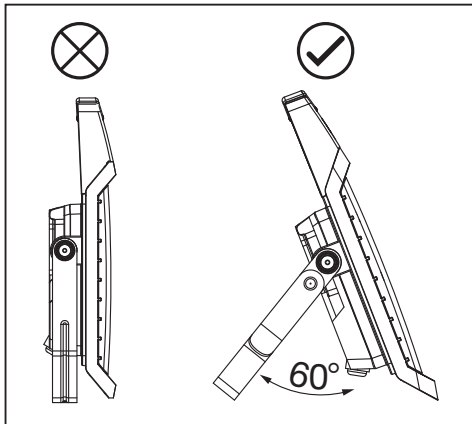
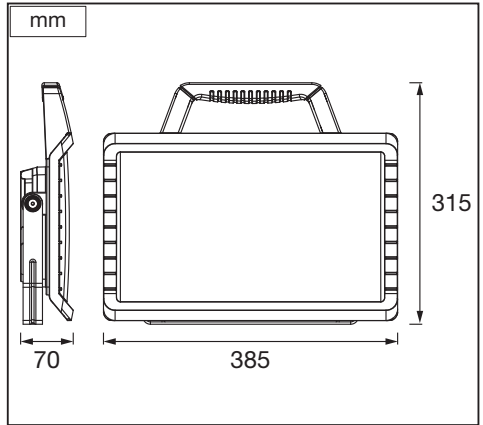
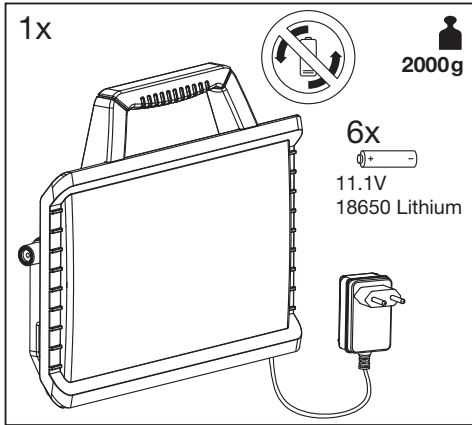
**WORKLIGHT BATTERY PANEL**


---



**IP54**

	EAN	W	lm	K	°C	V~	VDC	Hz	°	
<b>LED WORKLIGHT VAL BAT PANEL 26W865</b>	4058075831179	26	3000	6500	-10...+40	220-240	13	50/60	108	7500







IP54



FR

Cet appareil et son cordon se recycle

À DÉPOSER EN MAGASIN

À DÉPOSER EN DÉCHÈTERIE

OU



Points de collecte sur [www.quefairedemesdechets.fr](http://www.quefairedemesdechets.fr)

C10449057  
G11169273  
26.06.2023



LEDVANCE GmbH  
Steinerne Furt 62  
86167 Augsburg, Germany  
[www.ledvance.com](http://www.ledvance.com)