

Tehnisko datu lapa

Galvaniski cinkots tērauda līkums, ar vītņi

Art.-Nr. 2046779



90° līkums elektroinstalācijas caurulēm atb. EN 61386-1 ar vītņem galos atb. DIN EN 60423.
Ar gludu iekšpusi.
Katras caurules līkumam jau ir uzskrūvēta savienošanas uzdeva.

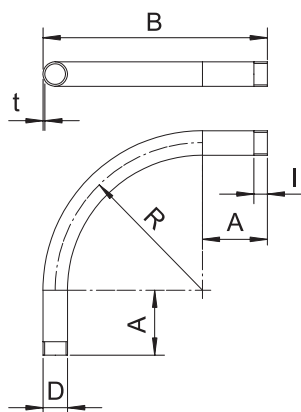


St	Tērauds
G	galvaniski cinkota

Pamatdati

Art.-Nr.	2046779
Tips	SBNM20 G
Dimensija	M20x1,5
Materiāls	Tērauds
Materiāla saīsinājums	St
Virsmas	galvaniski cinkota
Virsmas atbilstoši DIN	DIN EN 12329
Virsmas saīsinājums	G
Mazākā VK vienība (VG)	25,00 gab.
Svars	21,00 kg/100 gab.

Tehniskie dati



Izmērs A	55,00 mm
Izmērs B	155,00 mm
Izmērs D	20,00 mm
Izmērs M	M20
Izmērs R	90,00 mm
Izmērs t	1,60 mm
Izmērs l	13,00 mm
Izpildījums	Vītne
Vītne	M20x1,5
caurules nominālajam diametram	20,00 mm
Elastīgs	<input type="checkbox"/>
Nesatur halogēnus	<input type="checkbox"/>
Ar apskates atveri un vāku	<input type="checkbox"/>
Ar uzdevu	<input checked="" type="checkbox"/>

Tehnisko datu lapa

Galvaniski cinkots tērauda līkums, ar vītņi

Art.-Nr. 2046779



Tehniskie dati

Pulēta virsma	<input type="checkbox"/>
Virsma matēta	<input type="checkbox"/>
Līkuma leņķis	90,00 °
Dīvdalīgs	<input type="checkbox"/>