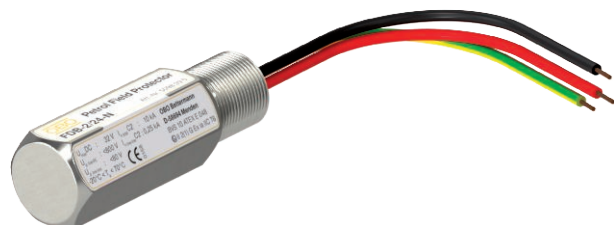


Tehnisko datu lapa

Lauka ierīces aizsardzība, 2 polu, 24 V, NPT

Art.-Nr. 5098390

OBO
BETTERMANN



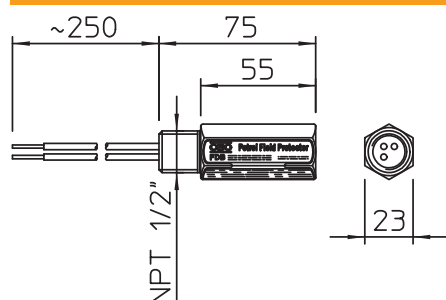
Petrol field protector FDB iekšēji drošām mērišanas ķēdēm un kopņu sistēmām

- Pieslēgumu tehnoloģija NPT
- Zems aizsardzības līmenis pie lielas strāvas slodzes
- Vienkārša montāža pie perifērijas ierīcēm
- Niecīga iekšējā kapacitāte un induktivitāte
- Tērauda korpuss ar spiedienizturīgu kapsulu
- ATEX sertifikāts: II 2(1)G Ex ia [ia Ga] IIC T4..T6 Gb (BVS 10 ATEX E 048)

Pielietojums: caurplūdes sensori, temperatūras sensori



Izmēri



Pamatdati

Art.-Nr.	5098390
Tips	FDB-2 24-N
Apzīmējums 1	Petrol Field Protector
Apzīmējums 2	ar npt ārējo vītņi
Dimensija	32V
Mazākā VK vienība (VG)	1,00 gab.
Svars	19,00 kg/100 gab.

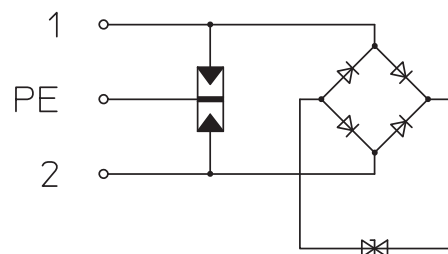
Tehnisko datu lapa

Lauka ierīces aizsardzība, 2 polu, 24 V, NPT

Art.-Nr. 5098390



Tehniskie dati



Kategorija	2. + 3. tips/C2 + C1
SPD atb.	II + III klase/C2 + C1
Izpildījums	2 polu; NPT
Polu skaits	2,00
Zemējums ar:	Pieslēguma vads
Sprādziendroša konstrukcija	<input checked="" type="checkbox"/>
Sprādziendrošības sertifikāts	II 2(1)G Ex ia [ia Ga] IIC T4..T6 Gb (BVS 10 ATEX E 048)
Tālvadības signālkontakts	<input type="checkbox"/>
Korpusa montāžas materiāli	V2A
Kopējā impulsu strāva novadītāja (8/20)	10 kA
Augstākais ilgtermiņa spriegums AC	22,00 V
Augstākais ilgtermiņa spriegums DC	32,00 V
Kapacitāte (dzīsla-dzīsla)	< 17 pF
Kapacitāte (dzīsla-zemējums)	< 26 pF
LPZ	1→3
Ieejas / izejas montāža	1/2" NPT
Montāža lauka / iekārtas pusē:	Pieslēguma vads, 1,5mm ² Garums ~ 250mm
Montāžas veids	skrūvējams
Pārbaudes standarts	IEC 61643-21
Aizsardzības klase	IP65/67
Aizsardzības līmenis stieple-stieple	<80 V
Aizsardzības līmenis stieple-zeme	<800 V
Ierīces signalizācija	nav
Impulsu strāvas caurlaidība, stieple-stieple	C1: 0,5 kV / 0,25 kA (8/20μs)
Impulsu strāvas caurlaidība, stieple-zeme	C2: 5 kV / 2,5 kA (8/20μs)
Temperatūras diapazons	-20+70 °C