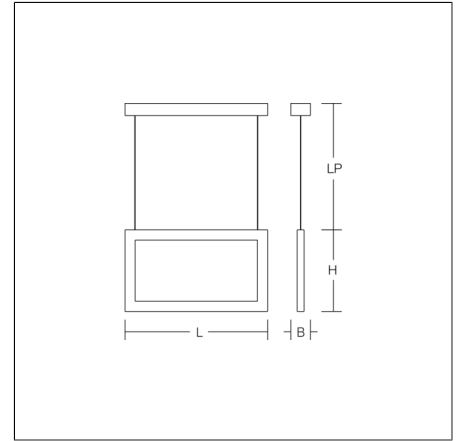




Pendelarmaturen  
4010319923248  
L 350, B 56, H 200

pendelmontage  
zilver, mat (ca. RAL 9006)



Armatuur voor vluchtwegmarkering. Behuizing aluminium zilverkleurig geëloxeerd. Displayschijf met geotrooieerde MicroLens-techniek en reddingsteken tweezijdig. 2-punts staaldraadophanging traploos in hoogte verstelbaar. Driver ingebouwd. Decentraal noodvoedingssysteem met automatische zelftest. Symboolnummer voor vluchtwegafbeeldingen bij bestelling aangeven!

## Productgegevens

Type noodverlichting	Decentrale batterijsysteem
Bewaking	Autotest
Accu	NiCd
Bedrijfsduur	3 h
Schakelwijze	permanente schakeling
Herkeningsafstand	30 m
Lengte L	350 mm
Breedte B	56 mm
Hoogte H	200 mm
Pendellengte LP	500 mm
Gewicht	1.97 kg
Lichtbron	LED
Kleurtemperatuur	5700 K
Systeemvermogen, netvoeding	7,1 W
Kleurweergave-index CRI	80
Kleurtolerantie	6
Fotobiologische veiligheid conform EN 62471	Risicogroep 0
Bedrijfsapparaat	Elektronische ballast
Controle	on/off
Spanning	220 - 240 V / 50 - 60 Hz
Beschermingsgraad	IP 40
Beschermingsklasse	I
Gloeidraadtest	650°C - 30 seconden
Slagvastheid	IK03
Omgevingstemperatuur bij permanente schakeling	0 °C ... + 25 °C
Omgevingstemperatuur bij stand-byschakeling	5 °C ... + 40 °C
Conformiteitsmerkteken	CE