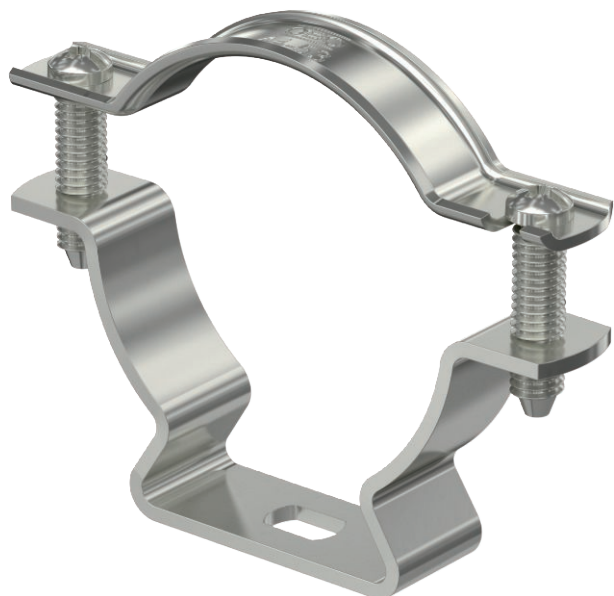


Tehnisko datu lapa

Distances apskava 733 V4A

Art.-Nr. 1362934



Skrūves materiāls – tērauds.

*Izpildījuma variants ar izmēru M16 nav piemērots lietošanai ar naglotāju.

*Izmēri M16 - PG16 nav piemēroti tapu komplekta ierīcei.



A4

Nerūsējošais tērauds 1.4571

Pamatdati

Art.-Nr.	1362934
Tips	ASL 733 53 A4
Apzīmējums 1	Distanču skava
Apzīmējums 2	ar atveri
Dimensija	44-53mm
Materiāls	Nerūsējošais tērauds, materiāls 1.4571
Materiāla saīsinājums	A4
Mazākā pārdodamā vienība	20,00 gab.
Svars	5,72 kg/100 gab.

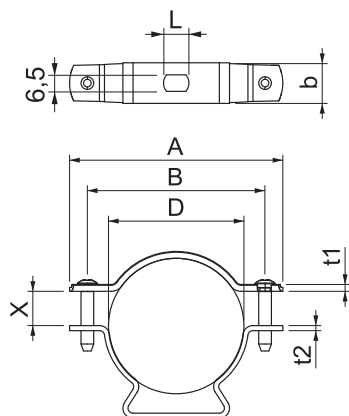
Tehnisko datu lapa

Distances apskava 733 V4A

Art.-Nr. 1362934



Tehniskie dati



Izmērs A	84,00 mm
Izmērs B	70,00 mm
Attālums b	16,00 mm
Izmērs D	44,00 - 53,00 mm
Izmērs D	53,00 mm
Izmērs L	10,00 mm
Izmērs	1,50 mm
t1	
Izmērs t2	2,00 mm
Izmērs x	13,50 mm
Atstatums līdz sienai	<input checked="" type="checkbox"/>
Kabeļu/ cauruļu skaits	1,00
Izpildījums	slēgts
Stiprinājuma veids	Caurums skrūvēšanai
Piemērots ugunsdrošības zonai	<input checked="" type="checkbox"/>
Nesatur halogēnus	<input checked="" type="checkbox"/>
Ar plastmasas apvalku	<input type="checkbox"/>
Spriegošanas diapazons D	44,00 - 53,00 mm
UV izturīgs	<input checked="" type="checkbox"/>