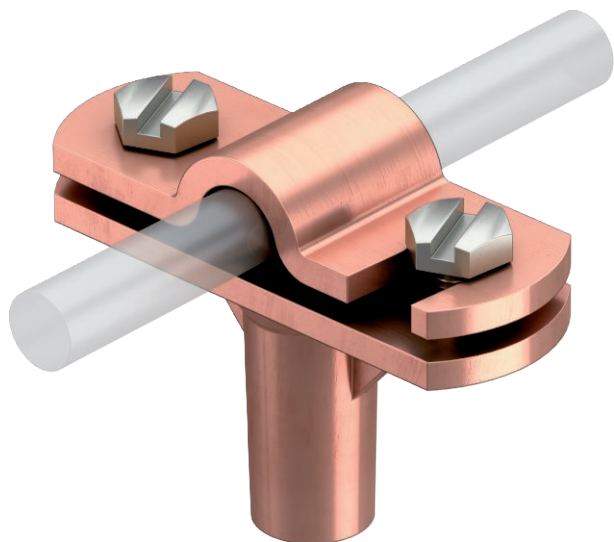


Tehnisko datu lapa

Vadu fiksators ar pagriežamu pārliktni

Art.-Nr. 5229383



- Ar iekšējo vītņi (G)
- Šarnīra tipa pārliktnis ātrai montāžai pagriežot
- Pārliktnis piemontēts ar 2 sešstūrīgalvas skrūvēm
- Montāžas augstums 30 mm

Zn Cinka lējums zem spiediena
Cu pārklāta ar varu

Pamatdati

Art.-Nr.	5229383
Tips	168 DIN-K-M8
Apzīmējums 1	Kabeļu stiprinājums
Apzīmējums 2	apaļstieplei
Dimensija	8-10mm
Materiāls	Zem spiediena liets cinks
Materiāla saīsinājums	Zn
Virsmas saīsinājums	pārklāta ar varu
Virsmas saīsinājums	Cu
Mazākā VK vienība (VG)	20,00 gab.
Svars	8,44 kg/100 gab.

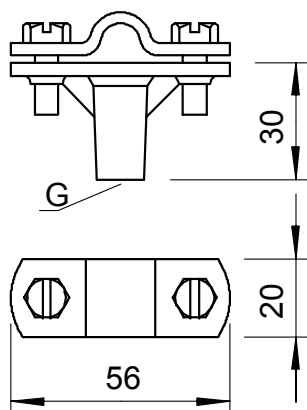
Tehnisko datu lapa

Vadu fiksators ar pagriežamu pārliktni

Art.-Nr. 5229383



Tehniskie dati



Stiprinājuma veids, trepes	ar skrūvējamu apskavu
Fiksatora stiprinājuma veids	Urbums ar M vītņi
Izmantošana sprādzienbīstamā zonā	<input checked="" type="checkbox"/>
Vītņes lielums M	8,00
Vītne	M8
Izolēta konstrukcija, kas iztur augstspriegumu	<input type="checkbox"/>
Vadītāja izmēri	8-10 mm apaļš
Pielāgots	Rd 8-10 mm
Fiksatora materiāls	Cinka lējums zem spiediena
Pārliktni materiāli	Cinka lējums zem spiediena
Apakšējo daļu materiāli	Cinka lējums zem spiediena