

# Tehnisko datu lapa

## Kontaktspaiļe, 5 polu

Art.-Nr. 2054507

**OBO**  
BETTERMANN



Pārbaudīts atb. EN 60998  
Spaiļes bez skrūvēm vienas dzīslas vadu savienošanai.  
Nominālais šķērsriezuma laukums:  
5 x 0,5 mm<sup>2</sup> - 2,5 mm<sup>2</sup> viendzīslas vadi  
5 x 1,5 mm<sup>2</sup> - 2,5 mm<sup>2</sup> stingri daudzdzīslu vadi  
Nominālais spriegums 450 V  
Nominālā strāva 24 A  
Izolācijas noņemšanas garums: 8-9 mm  
Pārbaudes atvere: fāzregulators un tausts (maks. Ø 2 mm)  
Maks. pieļaujamā vides temperatūra atb. EN 60998: 90 °C.

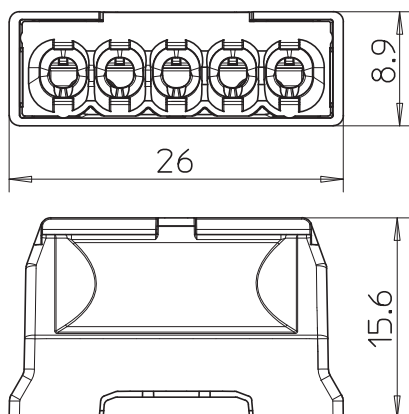


**PA** Poliamīds

### Pamatdati

Art.-Nr.	2054507
Tips	61 525 LGR
Apzīmējums 1	Štekeris-in termināls
Apzīmējums 2	screwless termināls
Dimensija	5x2,5mm <sup>2</sup>
Krāsa	gaiši pelēks
RAL numurs	7035
Materiāls	Poliamīds
Materiāla saīsinājums	PA
Mazākā VK vienība (VG)	100,00 gab.
Svars	0,30 kg/100 gab.

### Tehniskie dati



Garums	26,00 mm
Platums	15,60 mm
Augstums	8,90 mm
Pievienojams vada šķersgriezums, viendzīslas	0,50 - 2,50 mm <sup>2</sup>
Pievienojams vada šķersgriezums, vairāku dzīslu	1,50 - 2,50 mm <sup>2</sup>
Klemmes daudzums	5,00
ugunsizturīgs	ugunsizturīgs atb. VDE 0471/DIN 695, 2-1 daļai, pārbaudes temperatūra 850°C
Piemērots elastīgiem vadiem	<input type="checkbox"/>
Piemērots viendzīslas kabelim	<input type="checkbox"/>
Piemērots vairākdzīslu vadiem	<input checked="" type="checkbox"/>
Ar vadības svirām	<input type="checkbox"/>
Nominālais diametrs	0,50 - 2,50 mm <sup>2</sup>
Nominālais spriegums	450,00 V
Nominālā strāva	24,00 A
Polu skaits	5,00

# Tehnisko datu lapa

Kontaktspāile, 5 polu

Art.-Nr. 2054507



## Tehniskie dati

Šķērsgriezums	5 x 0,5 mm <sup>2</sup> - 2,5 mm <sup>2</sup> viendzīslas vadi 5 x 1,5 mm <sup>2</sup> - 2,5 mm <sup>2</sup> stingri daudzdzīslu vadi mm <sup>2</sup>
Izmantošanas temperatūras diapazons	-5,00 - 90,00 °C
Apkārtējās vides temperatūra	T 90 °C