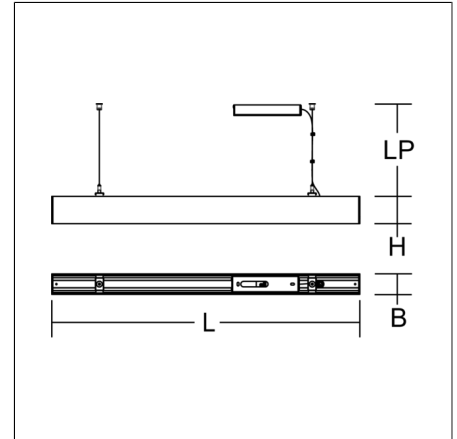




Pendelarmaturen
4051859280613
L 1127, B 57, H 75

pendelmontage
verkeer wit, mat (RAL 9016)



Lineaire pendelarmatuur voor esthetisch hoogwaardige verlichting. Behuizing geëxtrudeerd aluminiumprofiel gepoedercoat. Eindkappen aluminium gepoedercoat. Plafondcup aluminium gepoederlakt. Diffusor van niet-vergelende kunststof (PMMA) opaal. Lichtuittreding direct 65%, indirect 35%. Geschikt voor pendelmontage. 2-punts staalkabelophanging, vrij positioneerbaar en variabel in hoogte verstelbaar of andere gewenste lengten op aanvraag. Vervangbare en uitneembare LED-module met geïntegreerd bedrijfsapparaat. Geschikt voor doorvoerbedrading. Op aanvraag verkrijgbaar met sensoren of als noodverlichting.

Productgegevens

Lengte L	1127 mm
Breedte B	57 mm
Hoogte H	75 mm
Pendellengte LP	2000 mm
Gewicht	3.32 kg
Lichtbron	LED
Kleurtemperatuur	#4000 K #4000 K
Effectieve lichtstroom	4800 lm
Systeemvermogen	40 W
Armatuur efficiëntie	120 lm/W
Glare evaluatie UGR (4H 8H)	23,5
Uitstralingshoek	down 104°/107° up 105°/107°
Levensduur	50000 h (L80/B10)
Kleurweergave-index CRI	80
Kleurtolerantie	3
Fotobiologische veiligheid conform EN 62471	Risicogroep 1
Bedrijfsapparaat	Converter
Controle	on/off
Spanning	220 - 240 V / 50 - 60 Hz
Armaturen aan zekering B10A	15
Armaturen aan zekering B16A	25
Armaturen aan zekering C10A	26
Armaturen aan zekering C16A	42
Inschakelstroom / Inschakeltijd	20 A / 200 µs
CIE Flux Code / CEN Flux Code	49 80 96 63 100
Beschermingsgraad	IP 20
Beschermingsklasse	I
Gloeidraadtest	650°C - 30 seconden
Slagvastheid	IK03
Omgevingstemperatuur	-20 °C ... + 30 °C
Conformiteitsmerkteken	CE, EAC