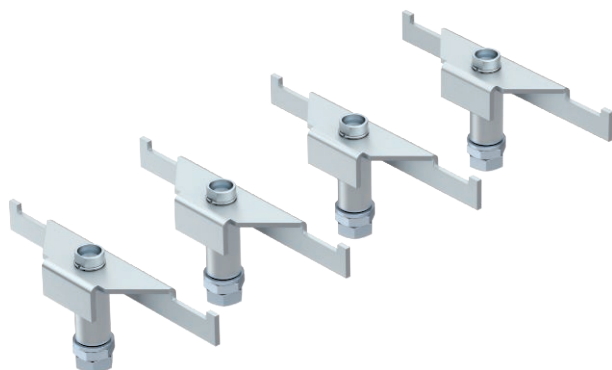


# Tehnisko datu lapa

## Paaugstinātas izturības balsts DSSL

Art.-Nr. 7410587



Paaugstinātas izturības balsti pastiprina tipa UZD-3 zemgrīdas kārbu stūrus intensīvas slodzes apstākļos.



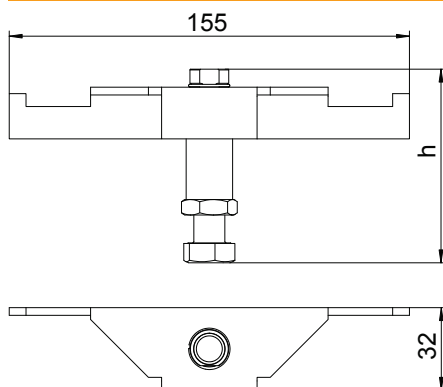
<b>St</b>	Tērauds
<b>FS</b>	cinkots

Produkta apraksts | Piegādes komplekts | VPE veido paaugstinātas izturības balsti.

### Pamatdati

Art.-Nr.	7410587
Tips	DSSL2 165
Apzīmējums 1	Balsts lielai slodzei
Dimensija	165/200
Materiāls	Tērauds
Materiāla saīsinājums	St
Virsmas	cinkots
Virsmas atbilstoši DIN	DIN EN 10346
Virsmas saīsinājums	FS
Mazākā VK vienība (VG)	1,00 Iepak. vien.
Svars	132,64 kg/100 VPE

### Tehniskie dati



Garums	155,00 mm
Platums	32,00 mm
Augstums	160,00 mm
Izpildījums	citi
Grīdas līmeņa augstums	165-200 mm
Liela slodzes versija	<input checked="" type="checkbox"/>