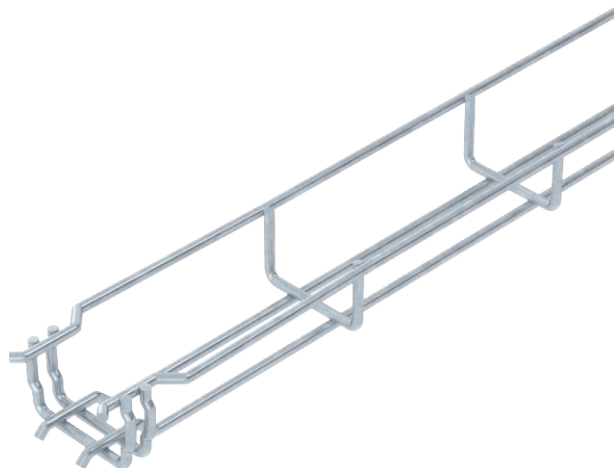


Tehnisko datu lapa

Sietveida rene GR-Magic® 35

Art.-Nr. 6000069



Sietveida rene ar atbilstoši veidotu savienotāju un malas augstumu 35 mm.



St	Tērauds
FT	karsti cinkots

Produkta papildus teksta norādījumi	Sietveida renēm papildu savienojuma elementi nav nepieciešami, tās vienkārši sasprauž vienu ar otru. Caurumu izmērs ir 50 x 100 mm (izņemot GRM 35/50 = 20 x 100 mm).
Produkta papildu apraksts 1	Magnētiskā ekranējuma efektivitāte bez vāka 15 dB, ar vāku 25 dB.

Pamatdati

Art.-Nr.	6000069
Tips	GRM 35 50 FT
Apzīmējums 1	Sietveida kabeļu rene GRM
Dimensija	35x50x3000
Materiāls	Tērauds
Materiāla saīsinājums	St
Virsmas	karsti cinkots
Virsmas atbilstoši DIN	DIN EN ISO 1461
Virsmas saīsinājums	FT
Mazākā VK vienība (VG)	3,00 m
Svars	46,00 kg/100 m

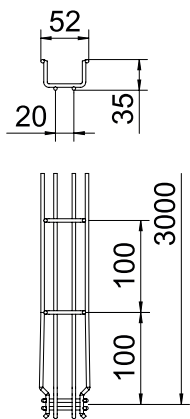
Tehnisko datu lapa

Sietveida rene GR-Magic® 35

Art.-Nr. 6000069



Tehniskie dati

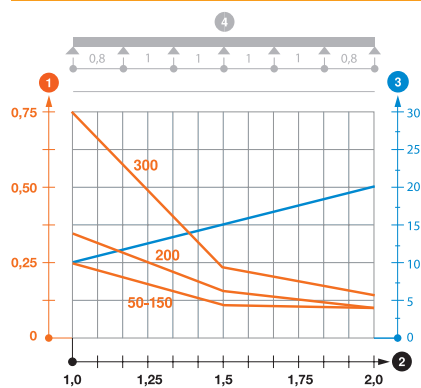


Garums	3.000,00 mm
Platums	50,00 mm
Augstums	35,00 mm
Malas augstums	34,00 mm
Izmērs B	52,00 mm
Savienotāja izpildījums	iebūvēts savienotājs
Stieples diametrs	3,90 mm
Piemērots funkciju nodrošināšanai	<input type="checkbox"/>
Integrēta starpsiena	bez
Derīgais šķērsriezums	17,50 cm ²
Derīgais šķērsriezums	1.750,00 mm ²
Profila forma	U forma
Nerūsējošs tērauds, kodināts	<input type="checkbox"/>
Gara laiduma izpildījums	<input type="checkbox"/>

pieļ. slodze:

Balstu atstatums 1,0 m	0,25 kN/m
Balstu atstatums 1,5 m	0,11 kN/m
Balstu atstatums 2,0 m	0,10 kN/m

pieļ. slodze:



GRM 35 tipa GR-Magic sietveida renes slodzes diagramma

- 1 Pieļaujama kabeļu renes/trepju noslogojums kN/m nerēķinot slodzi instalācijas laikā
- 2 Attālums starp balstiem, m
- 3 Profila izliece mm pie pieļaujamās slodzes kN/m
- 4 Slodzes shēma pārbaudes laikā
- Slodzes līkne ar mm izteiktu kabeļu renes/trepju platumu
- Profila izlieces līkne atkarībā no balstu attāluma