

Filterventilatoren (24...630)m³/h en afvoerfilters

SERIE
7F



Droogovens



Textielmachines



Papierverwerking



Keramik-
verwerking



Houtbewerkings-
machines



Schakelkasten
voor elektrische
verdeelinrichtingen



Bedieningspanelen



Afzuig- en
circulatieventilatoren



Filterventilatoren voor schakelkasten in 120 V AC- of 230 V AC-uitvoering

- Geluidsarm
- Geringe inbouwdiepte
- Voedingsspanning: 120 of 230 V AC (50/60 Hz)
- Tijdbesparende montage en onderhoud
- Eenvoudige vervanging van de filtermat
- Filterventilator in "blazende" uitvoering (7F.21)
- Ook in de kleur zwart RAL 9004 verkrijgbaar

NEW 7F.20.8.xxx.1020



- Voedingsspanning 120 of 230 V AC
- Luchtcapaciteit 50/60 Hz: 24/29 m³/h
- Grootte 1

NEW 7F.20.8.xxx.2055



- Voedingsspanning 120 of 230 V AC
- Luchtcapaciteit 50/60 Hz: 55/63 m³/h
- Grootte 2

NEW 7F.20.8.xxx.3100



- Voedingsspanning 120 of 230 V AC
- Luchtcapaciteit 50/60 Hz: 100/115 m³/h
- Grootte 3

Wordt aanzuigend geleverd (7F.20).

Afmetingen zie pagina 14

Filtergegevens

Luchtcapaciteit (vrije luchtstroom): 50/60 Hz m ³ /h	24/29	55/63	100/115
Luchtcapaciteit (met afvoerfilter): 50/60 Hz m ³ /h	14/16.5	40/45.5	75/85.5
Geluidsniveau dB (A)	27	42	42
Levensduur bij 40 °C h	50000	50000	50000

Elektrische gegevens

Voedingsspanning (U _N) V AC (50/60 Hz)	120	230	120	230	120	230
Werkingsbereik AC	(0.8...1.1)U _N		(0.8...1.1)U _N		(0.8...1.1)U _N	
Stroomopname: 50/60 Hz A	0.23/0.18	0.1/0.08	0.25/0.21	0.13/0.11	0.25/0.21	0.13/0.11
Vermogen: 50/60 Hz W	27/21	23/18	30/25	29/25	30/25	29/25

Algemene gegevens

Behuizing, afdekkap	Kunststof volgens UL94 V-0					
Filtermat (wordt meegeleverd)	G3 volgens EN 779, gemiddelde filtergraad (80...90)%					
Filtermateriaal	Synthetische vezel met progressieve opbouw temperatuurbestendig 100 °C, zelfdovend klasse F1 (DIN 53438)					
Elektrische aansluiting	Push-in aansluitklemmen					
Aansluitdiameter (mm ²) min/max	0.7/2.5					
Aansluitdiameter (AWG) min/max	18/14					
Omgevingstemperatuur °C	-15...+55					
Beschermingsgraad volgens EN 60529	IP 54					
Beschermingsgraad volgens NEMA	Type 12					

EG-richtlijn/keurmerken (Details op aanvraag)



Filterventilatoren voor schakelkasten in 120 V AC- of 230 V AC-uitvoering

- Geluidsarm
- Geringe inbouwdiepte
- Voedingsspanning: 120 of 230 V AC (50/60 Hz)
- Tijdbesparende montage en onderhoud
- Eenvoudige vervanging van de filtermat
- Filterventilator in "blazende" uitvoering (7F.21)
- Ook in de kleur zwart RAL 9004 verkrijgbaar

NEW 7F.20.8.xxx.4250



NEW 7F.20.8.xxx.4400



- Voedingsspanning 120 of 230 V AC
- Luchtcapaciteit 50/60 Hz: 250/295 m³/h
- Grootte 4

- Voedingsspanning 120 of 230 V AC
- Luchtcapaciteit 50/60 Hz: 400/445 m³/h
- Grootte 4

G

Wordt aanzuigend geleverd (7F.20).

Afmetingen zie pagina 15

Filtergegevens

Luchtcapaciteit (vrije luchtstroom): 50/60 Hz m³/h

250/295

400/445

Luchtcapaciteit (met afvoerfilter): 50/60 Hz m³/h

195/228

270/300

Geluidsniveau dB (A)

56

72

Levensduur bij 40 °C h

50000

50000

Elektrische gegevens

Voedingsspanning (U_N) V AC (50/60 Hz)

120

230

120

230

Werkingsbereik AC

(0.8...1.1)U_N

(0.8...1.1)U_N

Stroomopname: 50/60 Hz A

0.35/0.40

0.2/0.22

0.6/1

0.3/0.49

Vermogen: 50/60 Hz W

42/48

46/50

72/120

69/112

Algemene gegevens

Behuizing, afdekkap

Kunststof volgens UL94 V-0

Filtermat (wordt meegeleverd)

G3 volgens EN 779, gemiddelde filtergraad (80...90)%

Filtermateriaal

Synthetische vezel met progressieve opbouw, temperatuurbestendig 100 °C, zelfdovend, klasse F1 (DIN 53438)

Elektrische aansluiting

Push-in aansluitklemmen

Aansluitdiameter (mm²) min/max

0.7/2.5

Aansluitdiameter (AWG) min/max

18/14

Omgevingstemperatuur °C

-15...+55

Beschermingsgraad volgens EN 60529

IP 54

Beschermingsgraad volgens NEMA

Type 12

EG-richtlijn/keurmerken (Details op aanvraag)



Filterventilatoren voor schakelkasten in 120 V AC- of 230 V AC-uitvoering

- Geluidsarm
- Geringe inbouwdiepte
- Voedingsspanning: 120 of 230 V AC (50/60 Hz)
- Tijdbesparende montage en onderhoud
- Speciale uitvoeringen*:
 - EMC-filterventilator (7F.70) en EMC-afvoerfilter (7F.07)
 - Filterventilator in "blazende" uitvoering (7F.80)

* Zie blz. 8 en 11 voor de type beschrijvingen

7F.50.8.xxx.5500



- Voedingsspanning 120 of 230 V AC
- Luchtcapaciteit 500 m³/h
- Vermogen 70 W
- Grootte 5

7F.50.8.xxx.5630



- Voedingsspanning 120 of 230 V AC
- Luchtcapaciteit 630 m³/h
- Vermogen 130 W
- Grootte 5

Opmerking:

Door het omdraaien van de filtermotor kan de luchtstroom van zuigend naar blazend veranderd worden (uitgezonderd typen 7F.50.8.xxx.4370, 7F.50.8.xxx.5500 en 7F.50.8.xxx.5630).

Wordt aanzuigend geleverd (7F.50).

Afmetingen zie pagina 15

Filtergegevens

Luchtcapaciteit (vrije luchtstroom)	m ³ /h	500		630	
Luchtcapaciteit (met afvoerfilter)	m ³ /h	370		470	
Geluidsniveau	dB (A)	65		72	
Levensduur bij 40 °C	h	50000		50000	

Elektrische gegevens

Voedingsspanning (U _N)	V AC (50/60 Hz)	120	230	120	230
Werkingsbereik	AC	(0.8...1.1)U _N		(0.8...1.1)U _N	
Stroomopname	A	0.8	0.4	1.10	0.55
Vermogen	W	70	70	130	130

Algemene gegevens

Behuizing, afdekkap	Kunststof volgens UL94 V-0, lichtgrijs (RAL 7035)				
Filtermat (wordt meegeleverd)	G3 volgens EN 779, gemiddelde filtergraad (80...90)%				
Filtermateriaal	Synthetische vezel met progressieve opbouw, temperatuurbestendig 100 °C, zelfdovend, klasse F1 (DIN 53438)				
Elektrische aansluiting/aansluitdiameter	schroefbevestiging / max. 2.5 mm ²				
Vastzetkoppel van de aansluitingen	Nm	0.8			
Omgevingstemperatuur	°C	-10...+70			
Beschermingsgraad volgens EN 60529	IP 54				

EG-richtlijn/keurmerken (Details op aanvraag)



Filterventilatoren voor schakelkasten in 24 V DC-uitvoering

- Geluidsarm
- Geringe inbouwdiepte
- Voedingsspanning: 24 V DC
- Tijdsbesparende montage en onderhoud
- Eenvoudige vervanging van de filtermat
- Filterventilator in "blazende" uitvoering (7F.21)
- Ook in de kleur zwart RAL 9004 verkrijgbaar

7F.20.9.024.1020



- Voedingsspanning 24 V DC
- Luchtcapaciteit 24 m³/h
- Vermogen 3.6 W
- Grootte 1

7F.20.9.024.2055



- Voedingsspanning 24 V DC
- Luchtcapaciteit 55 m³/h
- Vermogen 7 W
- Grootte 2

7F.20.9.024.3100



- Voedingsspanning 24 V DC
- Luchtcapaciteit 100 m³/h
- Vermogen 7 W
- Grootte 3

G

Wordt aanzuigend geleverd (7F.20).
Afmetingen zie pagina 14

Filtergegevens

Luchtcapaciteit (vrije luchtstroom)	m ³ /h	24	55	100
Luchtcapaciteit (met afvoerfilter)	m ³ /h	14	40	75
Geluidsniveau	dB (A)	37.5	46	45
Levensduur bij 40 °C	h	50000	50000	50000

Elektrische gegevens

Voedingsspanning (U _N)	V DC	24	24	24
Werkingsbereik	DC	(0.8...1.1)U _N	(0.8...1.1)U _N	(0.8...1.1)U _N
Stroomopname	A	0.15	0.32	0.32
Vermogen	W	3.6	7	7

Algemene gegevens

Behuizing, afdekkap	Kunststof volgens UL94 V-0		
Filtermat (wordt meegeleverd)	G3 volgens EN 779, gemiddelde filtergraad (80...90)%		
Filtermateriaal	Synthetische vezel met progressieve opbouw, temperatuurbestendig 100 °C, zelfdovend, klasse F1 (DIN 53438)		
Elektrische aansluiting	Push-in aansluitklemmen		
Aansluitdiameter (mm ²)	min/max	0.7/2.5	
Aansluitdiameter (AWG)	min/max	18/14	
Omgevingstemperatuur	°C	-15...+55	
Beschermingsgraad volgens EN 60529	IP 54		
Beschermingsgraad volgens NEMA	Type 12		

EG-richtlijn/keurmerken (Details op aanvraag)



Filterventilatoren voor schakelkasten in 24 V DC-uitvoering

- Geluidsarm
- Geringe inbouwdiepte
- Voedingsspanning: 24 V DC
- Tijdbesparende montage en onderhoud
- Eenvoudige vervanging van de filtermat
- Filterventilator in "blazende" uitvoering (7F.21)
- Ook in de kleur zwart RAL 9004 verkrijgbaar

NEW 7F.20.9.024.4250



- Voedingsspanning 24 V DC
- Luchtcapaciteit 250 m³/h
- Vermogen 43 W
- Grootte 4

Wordt aanzuigend geleverd (7F.20).
Afmetingen zie pagina 15

Filtergegevens

Luchtcapaciteit (vrije luchtstroom)	m ³ /h	250
Luchtcapaciteit (met afvoerfilter)	m ³ /h	195
Geluidsniveau	dB (A)	64
Levensduur bij 40 °C	h	50000

Elektrische gegevens

Voedingsspanning (U _N)	V DC	24
Werkingsbereik	DC	(0.8...1.1)U _N
Stroomopname	A	1.8
Vermogen	W	43

Algemene gegevens

Behuizing, afdekkap		Kunststof volgens UL94 V-0
Filtermat (wordt meegeleverd)		G3 volgens EN 779, gemiddelde filtergraad (80...90)%
Filtermateriaal		Synthetische vezel met progressieve opbouw, temperatuurbestendig 100 °C, zelfdovend, klasse F1 (DIN 53438)
Elektrische aansluiting		Push-in aansluitklemmen
Aansluitdiameter (mm ²)	min/max	0.7/2.5
Aansluitdiameter (AWG)	min/max	18/14
Omgevingstemperatuur	°C	-15...+55
Beschermingsgraad volgens EN 60529		IP 54
Beschermingsgraad volgens NEMA		Type 12

EG-richtlijn/keurmerken (Details op aanvraag)



Bestelvoorbeeld

Voorbeeld: Serie 7F, filterventilator, voedingsspanning 230 V AC, grootte 1, luchtcapaciteit 24 m³/h.

7 F . 2 0 . 8 . 2 3 0 . 1 0 2 0

Serie

Type

20 = Filterventilator voor binnengebruik - aanzuigend
 21 = Filterventilator voor binnengebruik - blazend
 50 = Filterventilator voor binnengebruik - aanzuigend
 70 = EMC-filterventilator voor binnengebruik - aanzuigend
 80 = Filterventilator voor binnengebruik - blazend

Spanningsoort

8 = AC (50/60 Hz)
 9 = DC

Nominale voedingsspanning

024 = 24 V DC
 120 = 120 V AC
 230 = 230 V AC

Uitsnijding

1 = Grootte 1 (92^{+1.0} x 92^{+1.0}) mm
 2 = Grootte 2 (125^{+1.0} x 125^{+1.0}) mm
 3 = Grootte 3 (177^{+1.0} x 177^{+1.0}) mm
 4 = Grootte 4 (223^{+1.0} x 223^{+1.0}) mm
 5 = Grootte 5 (291^{+1.0} x 291^{+1.0}) mm

Kleur

Leeg = Grijs RAL 7035
 0 = Zwart RAL 9004
 (alleen voor 7F.20 en 7F.21)

Luchtcapaciteit (vrije luchtstroom)

020 = 24 m³/h
 055 = 55 m³/h
 100 = 100 m³/h
 250 = 250 m³/h
 400 = 400 m³/h
 500 = 500 m³/h
 630 = 630 m³/h

G

Alle uitvoeringen

Standaard uitvoering	EMC-uitvoering	"blazende" uitvoering	
7F.20.8.120.1020	—	7F.21.8.120.1020	Filterventilator, grootte 1
7F.20.8.120.2055	—	7F.21.8.120.2055	Filterventilator, grootte 2
7F.20.8.120.3100	—	7F.21.8.120.3100	Filterventilator, grootte 3
7F.20.8.120.4250	—	7F.21.8.120.4250	Filterventilator, grootte 4
7F.20.8.120.4400	—	7F.21.8.120.4400	Filterventilator, grootte 4
7F.50.8.120.5500	—	7F.80.8.120.5500	Filterventilator, grootte 5
7F.50.8.120.5630	—	—	Filterventilator, grootte 5
7F.20.8.230.1020	—	7F.21.8.230.1020	Filterventilator, grootte 1
7F.20.8.230.2055	—	7F.21.8.230.2055	Filterventilator, grootte 2
7F.20.8.230.3100	—	7F.21.8.230.3100	Filterventilator, grootte 3
7F.20.8.230.4250	—	7F.21.8.230.4250	Filterventilator, grootte 4
7F.20.8.230.4400	—	7F.21.8.230.4400	Filterventilator, grootte 4
7F.50.8.230.5500	7F.70.8.230.5500	7F.80.8.230.5500	Filterventilator, grootte 5
7F.50.8.230.5630	7F.70.8.230.5630	—	Filterventilator, grootte 5
7F.20.9.024.1020	—	7F.21.9.024.1020	Filterventilator, grootte 1
7F.20.9.024.2055	—	7F.21.9.024.2055	Filterventilator, grootte 2
7F.20.9.024.3100	—	7F.21.9.024.3100	Filterventilator, grootte 3
7F.20.9.024.4250	—	7F.21.9.024.4250	Filterventilator, grootte 4

Opmerking:

De technische eigenschappen (luchtcapaciteit, afmetingen en elektrische gegevens) van de EMC-filterventilator (7F.70) en de "blazende" uitvoering (7F.80) zijn gelijk aan de standaard filterventilatoren (7F.50).

Andere uitvoeringen op aanvraag.

Afvoerfilter

De grootte van de afvoerfilter moet gelijk aan de grootte van de filterventilator gekozen worden zodat er een optimale beluchting in de schakelkasten plaatsvindt

- Geringe inbouwdiepte
- Tijdbesparende montage en onderhoud
- Eenvoudige vervanging van de filtermat
- Ook in de kleur zwart RAL 9004 verkrijgbaar

NEW

7F.02.0.000.1000



- Voor filterventilator 7F.20.x.xxx.1020
- Grootte 1

NEW

7F.02.0.000.2000



- Voor filterventilator 7F.20.x.xxx.2055
- Grootte 2

NEW

7F.02.0.000.3000



- Voor filterventilator 7F.20.x.xxx.3100
- Grootte 3

Afmetingen zie pagina 14

Algemene gegevens

Behuizing, afdekkap	Kunststof volgens UL94 V-0
Filtermat (wordt meegeleverd)	G3 volgens EN 779, gemiddelde filtergraad (80...90)%
Filtermateriaal	Synthetische vezel met progressieve opbouw, temperatuurbestendig 100 °C, zelfdovend, klasse F1 (DIN 53438)
Beschermingsgraad volgens EN 60529	IP 54
Beschermingsgraad volgens NEMA	Type 12
EG-richtlijn/keurmerken (Details op aanvraag)	CE UK EAC cRU ® CA RA US

G

Afvoerfilter

De grootte van de afvoerfilter moet gelijk aan de grootte van de filterventilator gekozen worden zodat er een optimale beluchting in de schakelkasten plaatsvindt

- Geringe inbouwdiepte
- Tijdbesparende montage en onderhoud
- EMC-afvoerfilter (7F.07 alleen voor 7F.05)
- Eenvoudige vervanging van de filtermat (7F.02)
- Ook in de kleur zwart RAL 9004 verkrijgbaar (7F.02)

NEW

7F.02.0.000.4000



- Voor filterventilator 7F.20.x.xxx.4250 of 7F.20.8.xxx.4400
- Grootte 4

7F.05.0.000.5000



- Voor filterventilator 7F.50.8.xxx.5500 of 7F.50.8.xxx.5630
- Grootte 5

G

Afmetingen zie pagina 15

Algemene gegevens

Behuizing, afdekkap	Kunststof volgens UL94 V-0, lichtgrijs (RAL 7035)
Filtermat (wordt meegeleverd)	G3 volgens EN 779, gemiddelde filtergraad (80...90)%
Filtermateriaal	Synthetische vezel met progressieve opbouw, temperatuurbestendig 100 °C, zelfdovend, klasse F1 (DIN 53438)
Beschermingsgraad volgens EN 60529	IP 54
Beschermingsgraad volgens NEMA	Type 12
EG-richtlijn/keurmerken (Details op aanvraag)	CE UK EAC cRU[®] US

Bestelvoorbeeld

Voorbeeld: Serie 7F, afvoerfilter, grootte 1.

7	F	.	0	2	.	0	.	0	0	0	.	1	0	0	0	.	
Serie																	
Type																	
02 = Afvoerfilter binnengebruik																	
05 = Afvoerfilter binnengebruik																	
07 = EMC-afvoerventilator voor binnengebruik																	
Spanningsoort																	
0 = Niet van toepassing voor afvoerfilters																	
Nominale voedingsspanning																	
000 = Niet van toepassing voor afvoerfilters																	
Uitsnijding																	
1000 = Grootte 1 (92 ^{+1.0} x 92 ^{+1.0}) mm																	
2000 = Grootte 2 (125 ^{+1.0} x 125 ^{+1.0}) mm																	
3000 = Grootte 3 (177 ^{+1.0} x 177 ^{+1.0}) mm																	
4000 = Grootte 4 (223 ^{+1.0} x 223 ^{+1.0}) mm																	
5000 = Grootte 5 (291 ^{+1.0} x 291 ^{+1.0}) mm																	
Kleur																	
Leeg = Grijs RAL 7035																	
0 = Zwart RAL 9004 (alleen voor 7F.02)																	

Alle uitvoeringen

Standaard uitvoering	EMC-uitvoering	
7F.02.0.000.1000	—	Afvoerfilter, grootte 1
7F.02.0.000.2000	—	Afvoerfilter, grootte 2
7F.02.0.000.3000	—	Afvoerfilter, grootte 3
7F.02.0.000.4000	—	Afvoerfilter, grootte 4
7F.05.0.000.5000	7F.07.0.000.5000	Afvoerfilter, grootte 5

Componenten

Standaard-filterventilator	Standaard afvoerfilter	EMC-filterventilator	EMC-afvoerfilter	Filtermat	Grootte
7F.20.8.xxx.1020	7F.02.0.000.1000	—	—	07F.15	1
7F.20.8.xxx.2055	7F.02.0.000.2000	—	—	07F.25	2
7F.20.8.xxx.3100	7F.02.0.000.3000	—	—	07F.35	3
7F.20.8.xxx.4250	7F.02.0.000.4000	—	—	07F.45	4
7F.20.8.xxx.4400	7F.02.0.000.4000	—	—	07F.45	4
7F.50.8.xxx.5500	7F.05.0.000.5000	7F.70.8.230.5500	7F.07.0.000.5000	07F.55	5
7F.50.8.xxx.5630	7F.05.0.000.5000	7F.70.8.230.5630	7F.07.0.000.5000	07F.55	5
7F.20.9.024.1020	7F.02.0.000.1000	—	—	07F.15	1
7F.20.9.024.2055	7F.02.0.000.2000	—	—	07F.25	2
7F.20.9.024.3100	7F.02.0.000.3000	—	—	07F.35	3
7F.20.9.024.4250	7F.02.0.000.4000	—	—	07F.45	4

Vervangbare filtermat	07F.15	07F.25	07F.35	07F.45	07F.55
-----------------------	--------	--------	--------	--------	--------

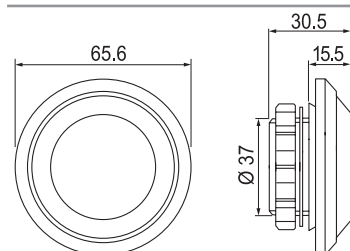
Beschermingsgraad van de filtermat	IP54				
------------------------------------	------	--	--	--	--

Toebehoren



07F.80

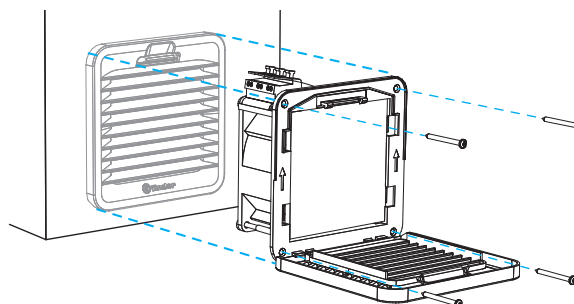
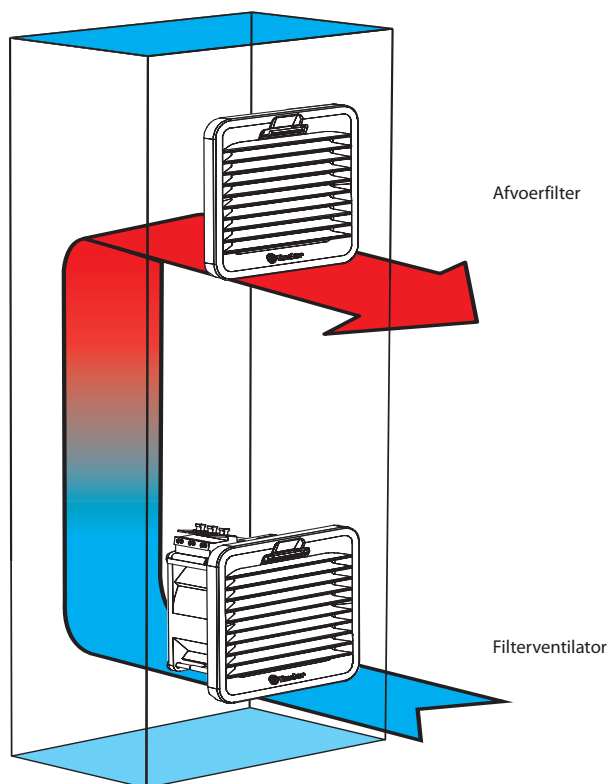
Drukcompensatieplug voor drukcompensatie in gesloten kasten of behuizingen		07F.80
Oppervlakte voor luchtingang	cm ²	ca. 7
Montagewijze		PG 29 schroefdraad met wartel
Vastzetkoppel	Nm	5 (max. 10)
Materiaal		Kunststof volgens UL94-V0
Afmetingen (diameter/diepte)	mm	65.5/30.5
Inbouwpositie		Verticaal, boven aan de tegenovergestelde zijde
Omgevingstemperatuur	°C	-45...+70
Beschermingsgraad		IP 55



Per verpakking worden 2 drukcompensatiepluggen meegeleverd

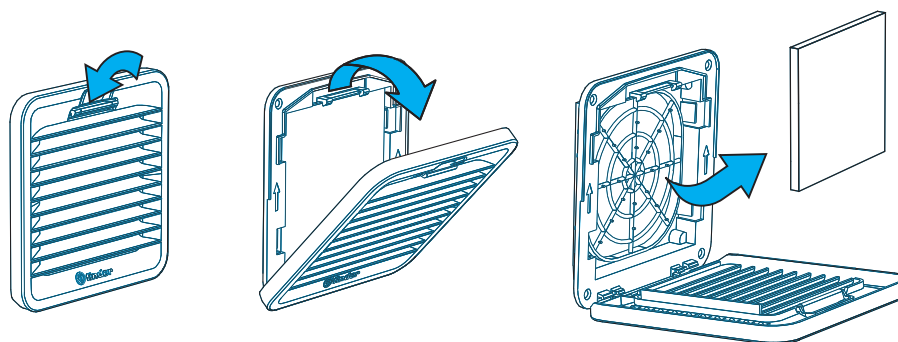
Montage aanwijzingen filterventilator en afvoerfilter

Montage rangschikking van filterventilator en afvoerfilter

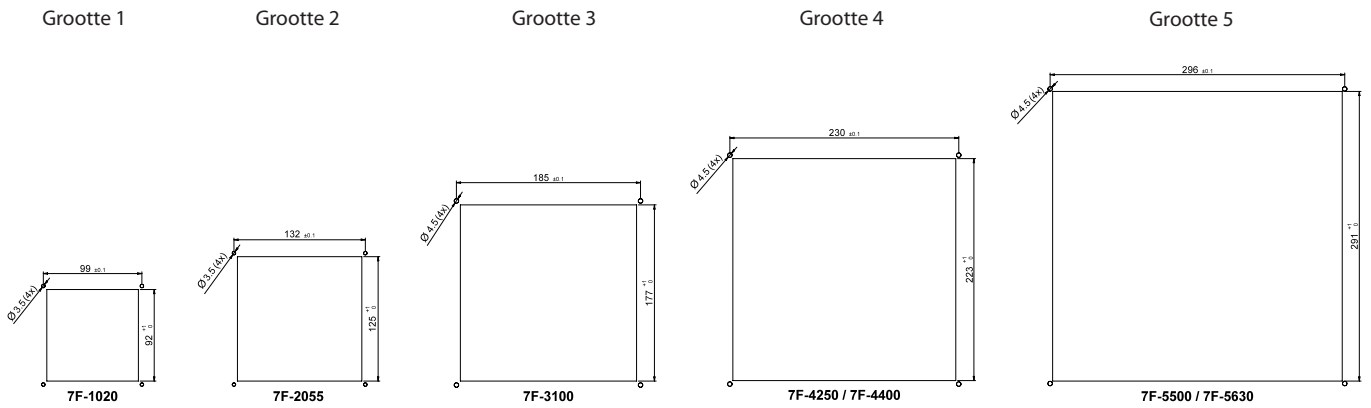


De installatie d.m.v. vergrendelingsnokken is tot een wand met een dikte van 1.0...2.5 mm mogelijk. Bij andere diktes dienen de meegeleverde schroeven gebruikt te worden.
Vastzetkoppel: 0.3 Nm.

G Vervangen van de filtermat (Typ 7F.20))



Boorsjablonen en snijpatronen voor de filterventilatoren en afvoerfilters

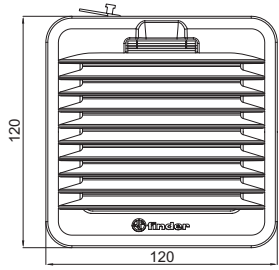


Montage en onderhoud

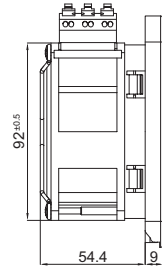
1. Maak een uitsparing volgens de grootte van de filterventilator of afvoerfilter in de wand van de schakelkast of in de behuizing. Er wordt een snijpatroon van de filterventilator of het afvoerfilter meegeleverd.
2. Breng de elektrische aansluitingen tot stand.
3. Monteer door simpelweg de vergrendelingsnokken aan de zijkanten van de filterventilator of afvoerfilter in de uitsnijing te klikken zonder gebruik te maken van schroeven (bij een zijwand met een dikte tussen de 1.0...2.5 mm). Bij andere diktes dienen de meegeleverde schroeven gebruikt te worden. De hiervoor bestemde boorsjablonen worden ook meegeleverd
4. Bij montage van de filterventilator met schroeven dient eerst de kunststof afdekkap van de filterventilator weggehaald te worden, de filterventilator met de 4 schroefgaten en schroeven in de zijwand bevestigd te worden. Daarna de filtermat plaatsen en de kunststof afdekkap terugklikken.
5. Bij onderhoud of uitwisseling van de filtermat dient men de kunststof afdekkap te verwijderen, de filtermatten te vervangen en de afdekkap terug te klikken.

Afmetingen

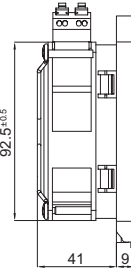
Type 7F.20.x.xxx.1020



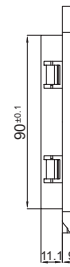
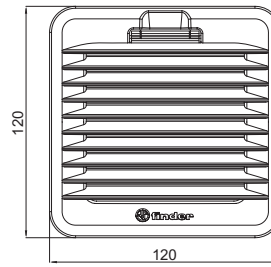
AC - Uitvoering



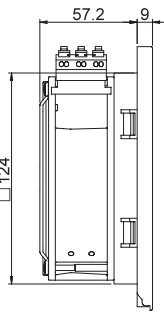
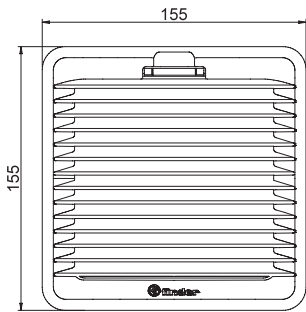
DC - Uitvoering



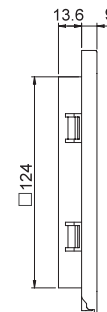
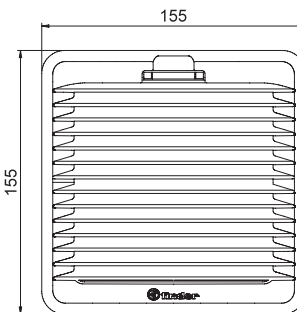
Type 7F.02.0.000.1000



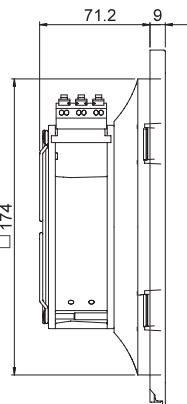
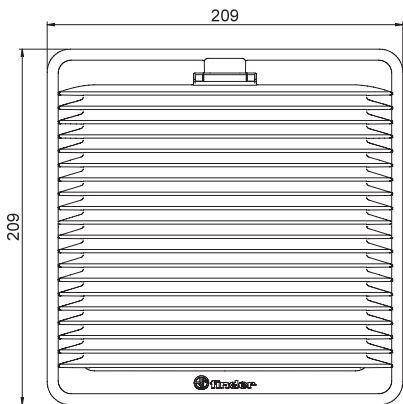
Type 7F.20.x.xxx.2055



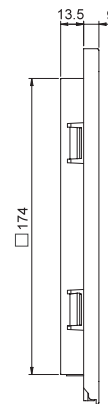
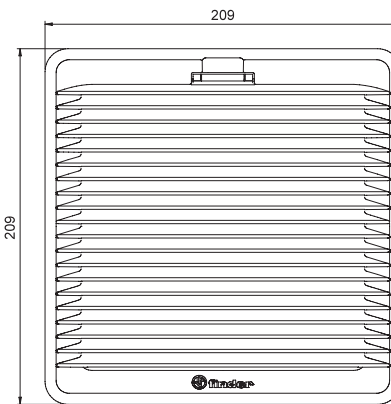
Type 7F.02.0.000.2000



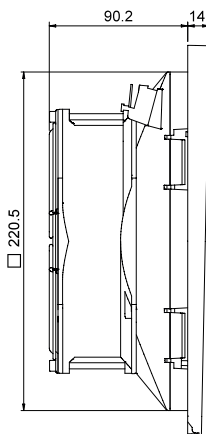
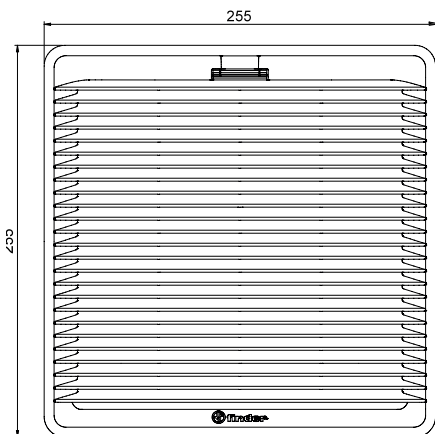
Type 7F.20.x.xxx.3100



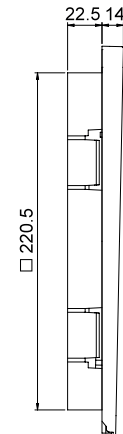
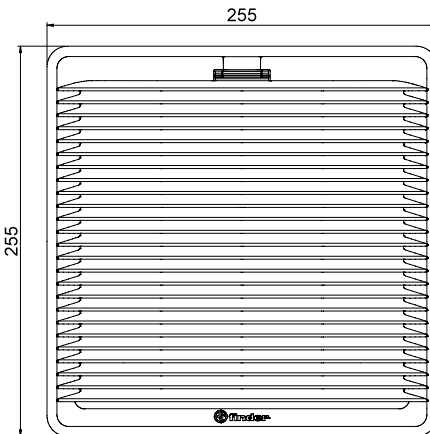
Type 7F.02.0.000.3000



Type 7F.20.x.xxx.4250

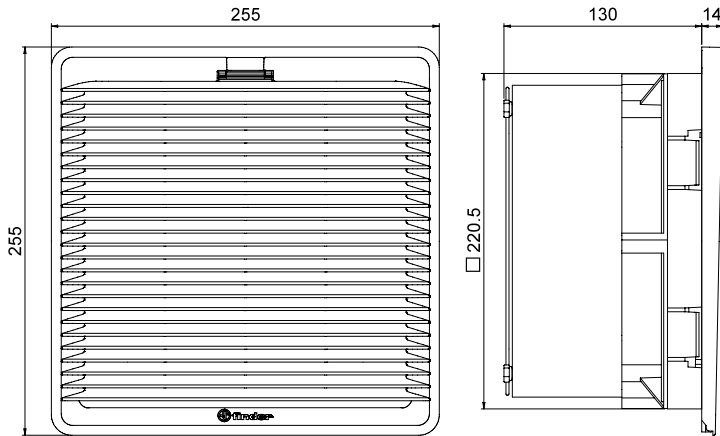


Type 7F.02.0.000.4000

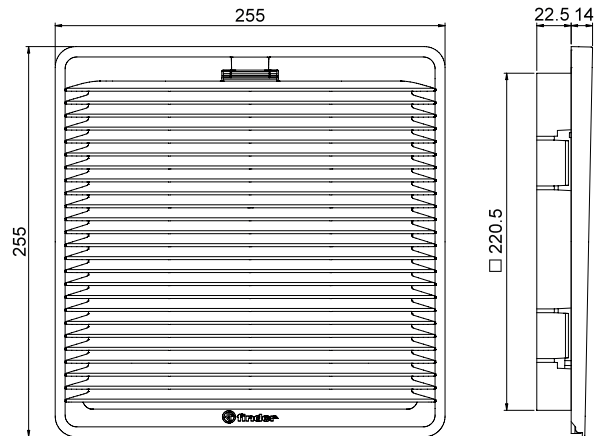


Afmetingen

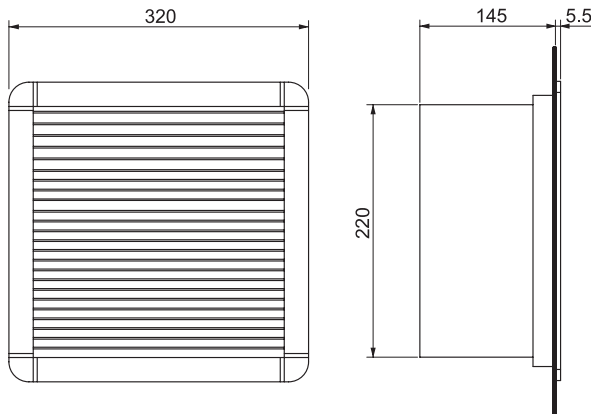
Type 7F.20.x.xxx.4400



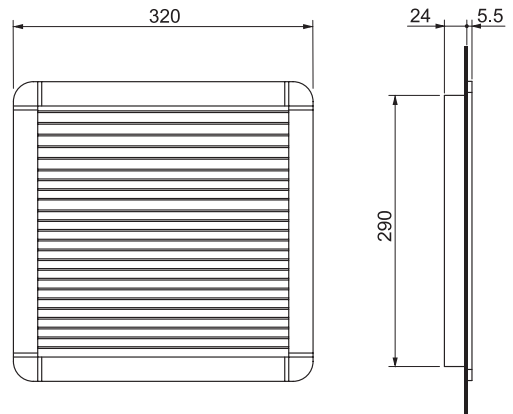
Type 7F.02.0.000.4000



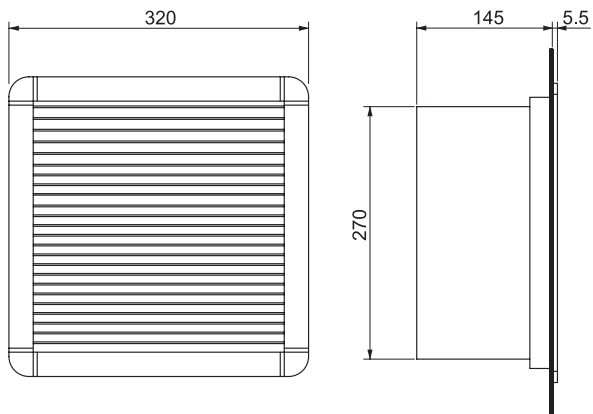
Type 7F.50.x.xxx.5500



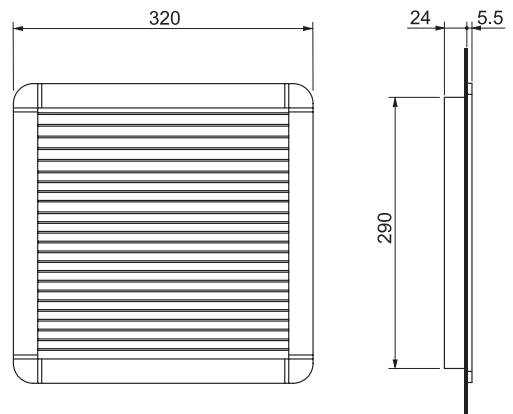
Type 7F.05.0.000.5000



Type 7F.50.x.xxx.5630

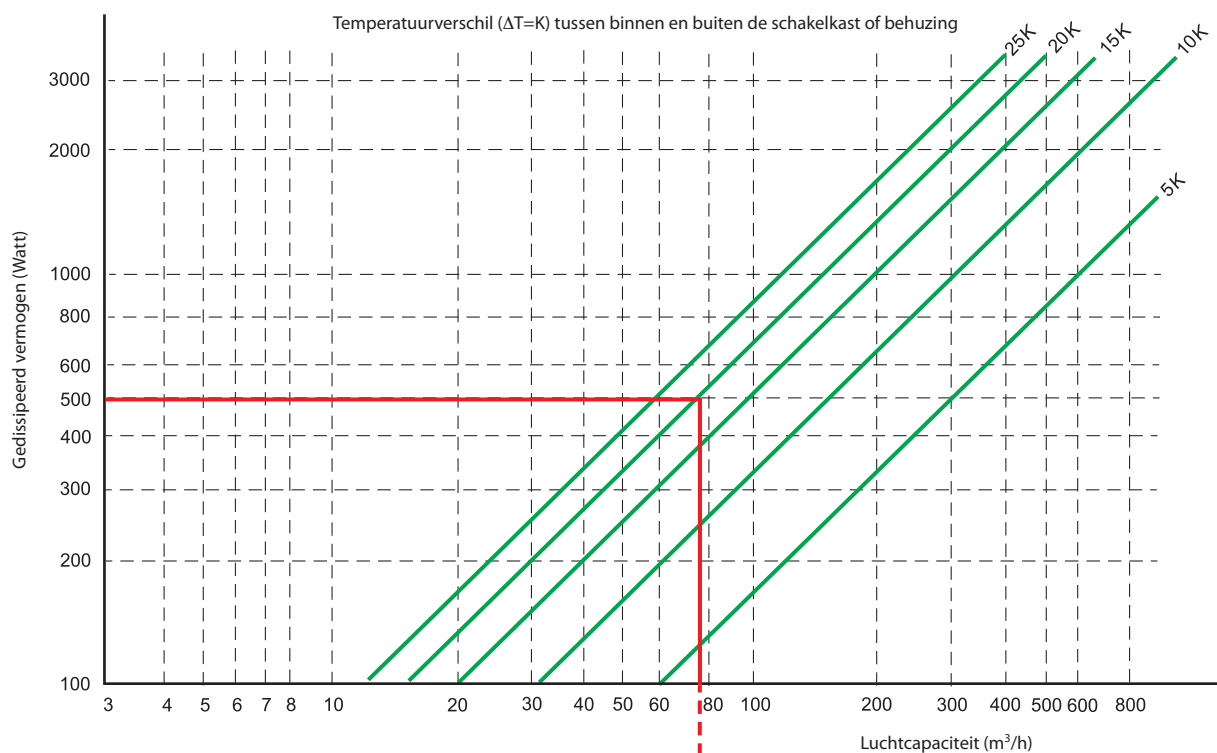


Type 7F.05.0.000.5000

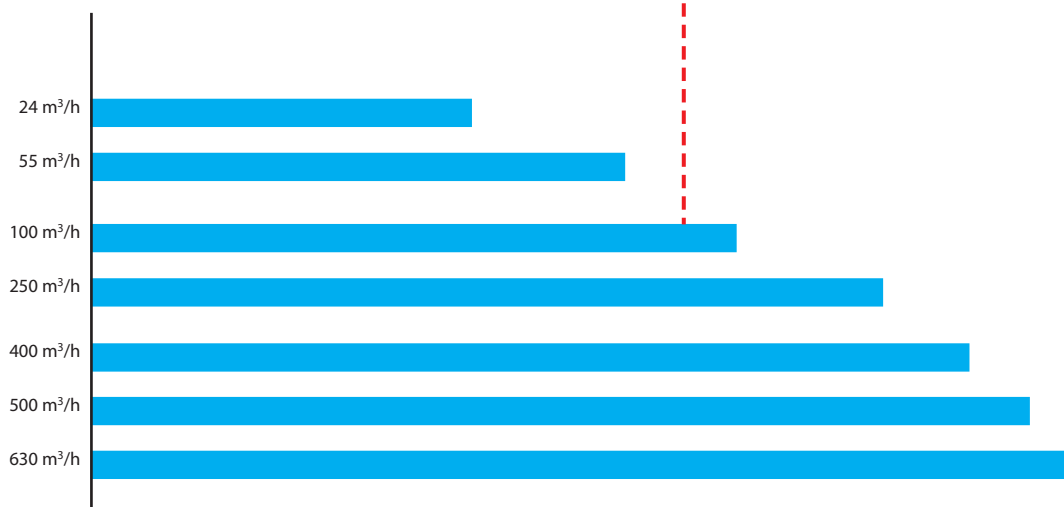


G

Selectie filterventilator in m³/h



G



Keuzevoorbeeld:

Als eerste dient het gedissipeerde vermogen van alle componenten (in Watt) in de schakelkast vastgesteld te worden. Daarna moet het temperatuurverschil ($\Delta T=K$) tussen de verwachte maximale buitentemperatuur en maximaal toelaatbare binnentemperatuur in de schakelkast of behuizing (zie groene lijn) bepaald worden. Met deze informatie kan een lijn op de x-as getrokken worden richting de juiste groene temperatuurlijn. Dit correspondeert met de luchtcapaciteit van de filterventilator. Door nu een verticale lijn richting de blauwe balken te trekken wordt de meest geschikte filterventilator gevonden.

Bijvoorbeeld: Om een schakelkast met een gedissipeerd vermogen van 500 W met een temperatuurverschil van 20K te koelen is een luchtcapaciteit van 80 m³/h nodig. Het wordt aanbevolen om 10% boven deze waarde op te tellen i.v.m. effecten van een vervuilde filter. Hieruit volgt dat de filter met een luchtcapaciteit van 100 m³/h (b.v. 7F.20.8.230.3100) voor een juiste doorluchting zal zorgen.

Toebehoren



Metalen afschermkap 07F.50.xx

Metalen afschermkap, voor het verhogen van de beschermingsgraad van filterventilatoren en afvoerfilters tot IP56. Beschermt tegen:

- Directe zonnestralen
- Directe straalwater vanuit alle richtingen (IP56)
- Vandalisme

Met polyurethaanschuim afdichting (siliconenvrij)

Met ingeperste bevestigingsmoeren M4

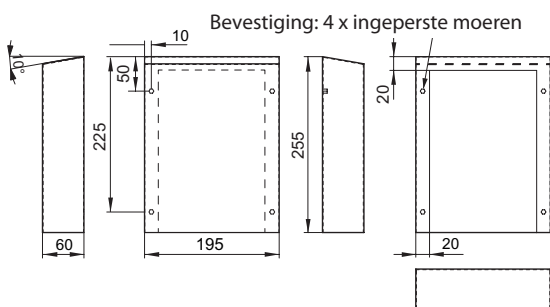
Voor outdoor-toepassingen

Algemene gegevens

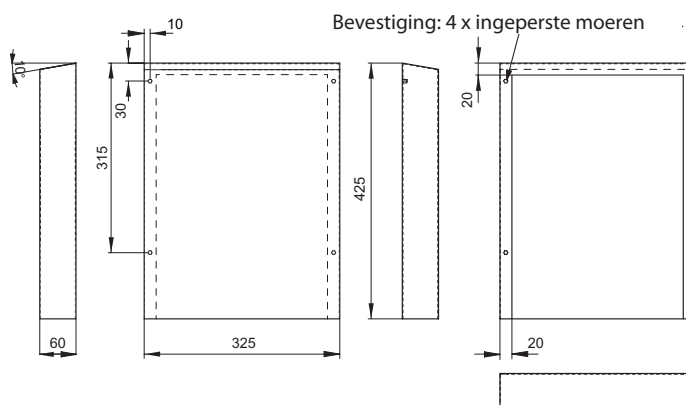
Materiaal kap	Plaatstaal, verzinkt
Kleur kap	Lichtgrijs, RAL 7035
Beschermingsgraad	IP56
Afdichtingsmateriaal	PU - Polyurethaanschuim (siliconenvrij)

Afmetingen

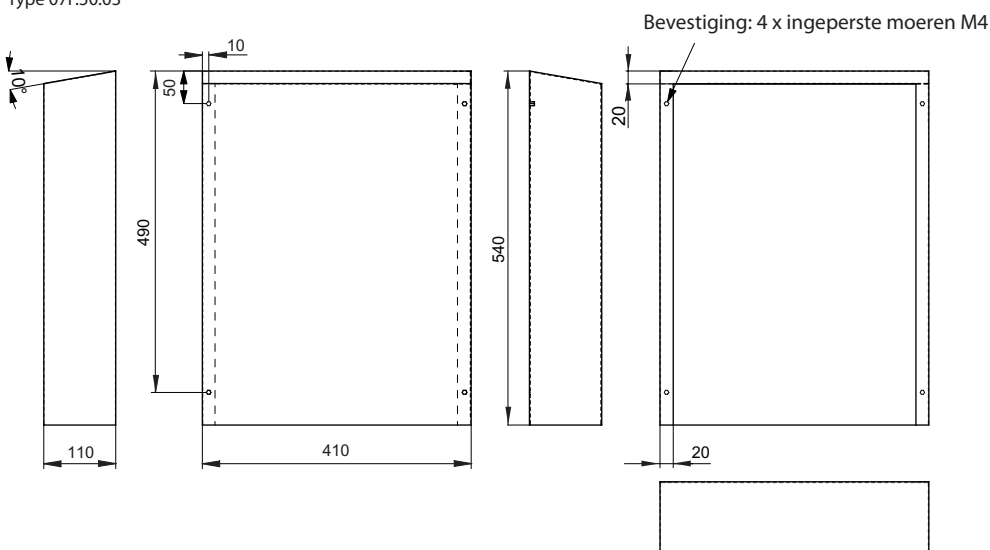
Type 07F.50.01



Type 07F.50.02



Type 07F.50.03



Bestelvoorbeeld

Voorbeeld: Serie 07F.50, metalen afschermkap voor bescherming tegen zonnestralen, straalwater en vandalisme.

0 7 F . 5 0 . 0 1

Serie

Type

50 = Metalen afschermkap voor filterventilatoren en afvoerfilters type 7F.20/7F.21/7F.50/7F.05/7F.70/7F.07 en 7F.80

Uitvoering (grootte van filterventilatoren)

01 = voor grootte 1 + 2

02 = voor grootte 3 + 4

03 = voor grootte 5

Alle uitvoeringen:

07F.50.01

07F.50.02

07F.50.03

Aanwijzingen voor gebruik

Filterventilator

Bij de gekogellagerde axiaalventilatoren bestaat de behuizing uit aluminium en de rotor bestaat uit kunststof of metaal (afhankelijk van het type).

Filterklassen

In de EN 779 zijn 9 filterklassen te vinden onderverdeeld in 4 groffilters en 5 fijnfilters.

De groffilters G1 – G4 kunnen gebruikt worden voor het filteren van stofdeeltjes > 10 µm en de fijnfilters G5 – G9 voor stofdeeltjes (1...10) µm.

Filterklassen	Voorbeelden van stofdeeltjes	Grootte stofdeeltjes
G1 - G4 (EU1 - EU4)	Textielvezels, haren, zand, stuifmeel, sporen, insecten, cementstof	> 10 µm
G5 - G9 (EU5 - EU9)	Stuifmeel, sporen, cementstof, tabaksrook, oliedamp, roet	(1...10)µm

Filtergraad (Am)

De filtergraad geeft de hoeveelheid stofdeeltjes in gewichtsprocenten aan dat door het filter tegengehouden wordt.

Filtermatten

De kwaliteit van de filtermatten zijn volgens EN 779 neutraal getest en pas na het ondergaan van de test bedrukt met een typenummer, merknaam en filterklasse. De filtermatten met filterklasse G3 hebben een gemiddelde filtergraad van (80...90)%.

Filtermateriaal

Het filtermateriaal bestaat uit synthetische vezel met progressieve opbouw met een vochtbestendigheidsgaad tot 100 % RH en een temperatuurbestendigheid tot 100°C. De filtermatten zijn volgens de strenge klasse F1 (DIN 53438) zelfdovend.

Progressieve opbouw van de filtermatten

De vezels van de filtermatten zijn door een bepaalde procedure versterkt en bieden daardoor een progressieve opbouw. Dit betekent dat de vezeldiameter en de vezelafstanden in de richting van de luchtstroom afneemt. Hierdoor wordt eerst grof stof en daarna fijn stof opgevangen. Door deze progressieve opbouw wordt de hele dikte van het filter gebruikt.

Brandbaarheidklasse van behuizing en afdekkap

De gebruikte kunststof is volgens brandbaarheidsklasse V-0, conform UL94.

EMC-filterventilatoren en EMC-afvoerfilters

De EMC-filters (7F.70) en EMC-afvoerfilters (7F.07) zijn met een geleidende verf bespoten (gemetalliseerd). Er bevindt zich bij de EMC-filterventilator tussen de gemetalliseerde montageframe en de filtermat een metalen rooster. Zo wordt tussen de metalen delen van de filterventilator en de schakelkast een elektrisch geleidende verbinding tot stand gebracht

Filterventilator in "blazende" uitvoering

De standaard filterventilator wordt aanzuigend geleverd.

Dit betekent dat de koude gefilterde lucht in de schakelkast wordt gezogen. In sommige toepassingen moet de warme lucht uit de schakelkast naar buiten geblazen worden. In deze gevallen kunnen filterventilatoren in blazende uitvoering gekozen worden (7F.21 of 7F.80).

Montage van drukcompensatieplug

In afgesloten schakelkasten en behuizingen kunnen door warmteinvloeden verschillende drukverhoudingen optreden.

De drukcompensatieplug compenseert deze drukverhoudingen, biedt tegelijkertijd een hogere bescherming en verhindert het binnendringen van stof en vochtigheid in de schakelkast of in een behuizing. De drukcompensatieplug is voor het gebruik van schakelkasten en behuizing conform DIN EN 62208.

Er dient een opening van Ø 37^{+1.0} mm mm geboord te worden en de drukcompensatiepluggen dienen met de meegeleverde moer bevestigd te worden. De afdichtingsring dient men aan de buitenkant te bevestigen. Voor een optimale drukcompensatie is het aan te bevelen twee drukcompensatiepluggen in het bovenste deel van de schakelkast te bevestigen.

Metalen afschermkap

Voor montage over de kunststof kap van filterventilatoren en afvoerfilters.

De bevestiging gebeurt met M4 schroeven (wordt niet meegeleverd) en ingeperste moeren M4.

Beschermt tegen:

- Directe zonnestralen
- Direct straalwater uit alle richtingen (IP56)
- Vandalisme

Om de vereiste koelcapaciteit voor de schakelkast of voor de behuizing te bepalen, heeft u de volgende informatie nodig:

1. Temperatuurverschil in Kelvin (K)

- Maximale omgevingstemperatuur in °C
- Vereiste binnentemperatuur in schakelkast of behuizing in °C

2. Gedissipeerd vermogen in Watt (W) in schakelkast of behuizing

3. Hoogte van de plaats van gebruik in meter (m) boven de zeespiegel

4. Dit resulteert in de luchtconstante (m³K/Wh)

Na het invoeren van punt 1 – 4 volgt de vereiste luchtcapaciteit en een voorstel voor een filterventilator die kan worden toegepast.