

PHILIPS

LED

MasterConnect
LEDtube

EM/mains T8



Quick Installation Guide

This Quick Installation Guide contains important information and notes regarding the installation of Philips MasterConnect LEDtube EM/mains T8. Please read carefully before installation.

- Product is dimmable by wireless control. DO NOT use with a wall dimmer.
- Operate with ElectroMagnetic (EM) ballasts or direct mains only. Product is NOT compatible with high frequency electronic ballast.
- Note: 600mm product is not intended for series operation.
- Product must be used in dry environment and in luminaires that are approved for the application.
- Operating ambient temperature from -20°C to +45°C.
- Must be used with compatible control devices.
- Product should be use within specified radio-frequency (RF) communication range. This range can vary depending on actual application environment.

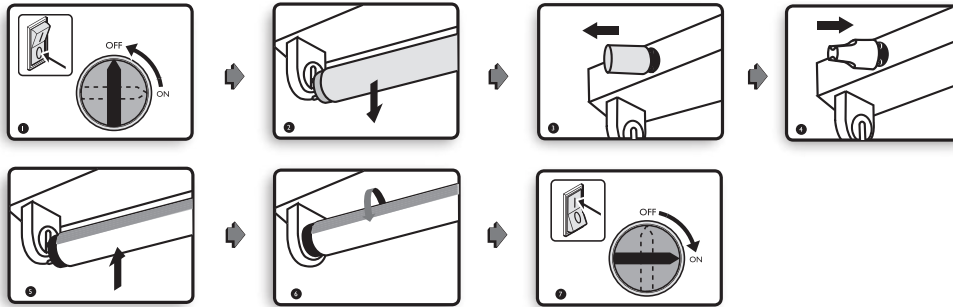


SYMBOL	MEANING
	DO NOT USE WITH DIMMERS
	LAMP SUITABLE FOR 50Hz OR 60 Hz OPERATION
	NEED TO BE USED WITH LED REPLACEMENT STARTER EMP
	NEED TO BE USED IN DRY CONDITIONS OR IN A LUMINAIRE THAT PROVIDES PROTECTION
	LAMP NOT SUITABLE FOR EMERGENCY OPERATION

THIS LAMP IS NOT SUITABLE TO BE USED IN EMERGENCY LUMINAIRES DESIGNED FOR DOUBLE-CAPPED FLUORESCENT LAMP(S).

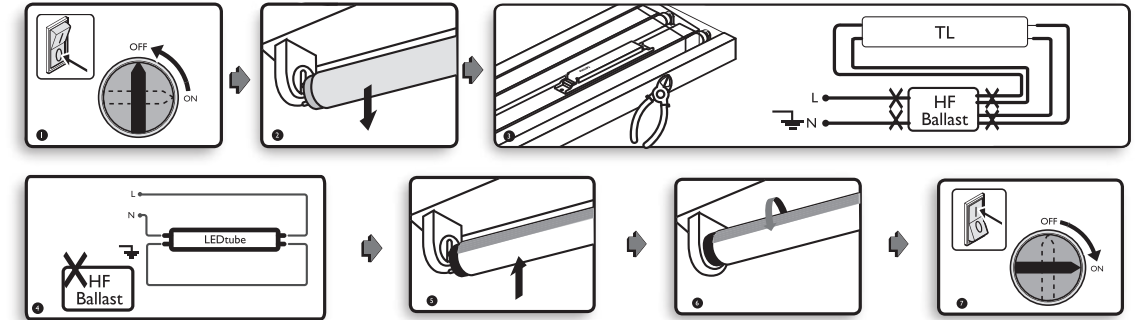
Follow the instructions below to install the product(s). Different systems may require physical installation of devices at a different stage during system setup. You're required to read the system guide to understand the complete and proper sequence.

For lamps that work on ElectroMagnetic (EM) ballast



- No modifications of the luminaire which the LED lamp is to be used with are to be made.
- This lamp may not be suitable for use in all applications where a traditional fluorescent lamp has been used. The temperature range of this lamp is more restricted. In cases of doubt regarding the suitability of the application the manufacturer of this lamp should be consulted.
- This lamp is designed for general lighting service (excluding e.g. explosive atmospheres).

For lamps that work on High Frequency (HF) electronic ballast



- In this application, LED replacement starter is not used.
- Always switch off the power supply before commencing work!
- Philips LED tube should be installed by qualified professionals in accordance with relevant code.
- Stick the Warning Sticker on the luminaire after the modifications have been made.

After power on, lamps will automatically search for available Zigbee network and connect to a Zigbee gateway (if any). Lamps can also be commissioned by using a designated Bluetooth mobile application. Please refer to our website for instructions on app download.

When needed, performing factory reset will restore a lamp to its default state. Lamp will be removed from its current network (if any) and all settings will be deleted.

- 1) The lamps can be reset from the system app when credentials are properly kept and lamps are accessible. In this case please follow the in-app instructions.
- 2) If credentials are lost, lamps will need to enter safe-mode in order to be reset. Turn the lamps off for 5 seconds, then on for 5 seconds. Repeat 5 times to activate safe mode. Visit our website to download the tool for factory reset.

Hereby, Signify declares that the radio equipment is in compliance with Directive 2014/53/EU. The full text of the EU declaration of conformity is available at the following internet address: www.philips.com/lighting

Wireless RF mode Frequency Range: Bluetooth Low Energy: 2402-2480 MHz, Zigbee: 2405-2480 MHz
Output power (Conducted): Bluetooth Low Energy: 4dBm, Zigbee: 4dBm

The Bluetooth® word and logos are registered trademarks owned by Bluetooth SIG, INC.



All rights reserved. Reproduction in whole or in part is prohibited without the prior written consent of the copyright owner. The information presented in this document does not form part of any quotation or contract, is believed to be accurate and reliable and may be changed without notice. No liability will be accepted by the publisher for any consequence of its use. Publication thereof does not convey nor imply any license under patent or other industrial or intellectual property rights. Philips and the Philips Shield Emblem are registered trademarks of Koninklijke Philips N.V.

Signify I.B.R.S. / C.C.R.I. Numéro 10461
5600 VB Eindhoven, the Netherlands
00800-74454775

04/2020

www.philips.com/lighting

© 2020 Signify Holding
@ignify

3241 656 32641

PHILIPS

LED

MasterConnect
LEDtube

KVG/VVG/230V



Installationshinweise Philips LEDtube

Diese Installationshinweise enthalten wichtige Informationen und Anmerkungen zur Inbetriebnahme der Philips MasterConnect LED LEDtubes. Bitte lesen Sie die Installationshinweise vor der Installation sorgfältig durch.

- Das Produkt ist über eine drahtlose Steuerung dimmbar. NICHT geeignet für den Betrieb an einem herkömmlichen Dimmer.
- Geigt für den Betrieb am elektromagnetischem Vorschaltgerät (KVG oder VVG) oder an 220-240V Netzspannung.
- Nicht geeignet für den Betrieb an Gleichspannung
- Nicht geeignet für den Betrieb in Notleuchten
- Die LEDtube ist geeignet für einen G13 Sockel gemäß IEC Standard und erfüllt alle Anforderungen aus IEC 62776
- Die 600mm Variante ist nicht geeignet für Serien/Tandemschaltung
- Die Lampe ist nur in trockenen Umgebungen einzusetzen und nur in Verbindung mit einer für den Anwendungsbereich zugelassenen Leuchte mit entsprechender IP-Schutzart zu betreiben
- Bei Betrieb am KVG/VVG müssen keine Veränderungen an der Leuchte vorgenommen werden, lediglich der Starter muss ausgetauscht werden.

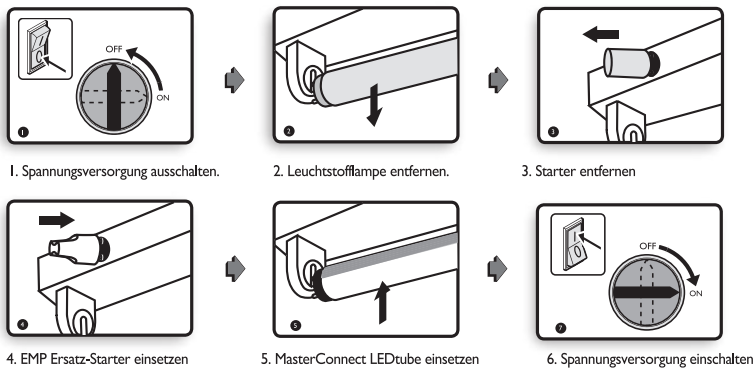
- Geeignet für einen Temperaturbereich von -20° bis +45° C
- Nur in Verbindung mit kompatibler Steuerung verwendbar
- Das Produkt sollte innerhalb des vorgegebenen Frequenzbereich (HF) verwendet werden. Der Frequenzbereich kann abhängig vom Anwendungsbereich variieren.
- Denken Sie bitte immer daran vor dem Lampentausch die Spannungsversorgung auszuschalten.
- Bei dem Wechsel zur LEDtube muss überprüft werden, ob die in den Vorschriften geforderten Beleuchtungsstärken eingehalten werden.
- LEDtubes sind für die Allgemeinbeleuchtung entwickelt worden (bspw. nicht für explosionsgefährdete Bereiche)
- Diese Lampe ist möglicherweise nicht für alle Anwendungen geeignet, in denen Leuchtstofflampen genutzt werden. Der Temperaturbereich dieser Lampe ist beschränkt. Im Fall von Fragen beachten Sie bitte die Datenblätter oder wenden sich direkt an den Hersteller.

SYMBOL	Bedeutung
	Nicht geeignet für Dimmer
	Geeignet für 50Hz oder 60Hz Betrieb
	LED Starter muss verwendet werden
	Nur in trockener Umgebung oder einer für den Anwendungsbereich freigegebenen Leuchte zu betreiben
	Nicht geeignet für den Betrieb in Notleuchten

Nicht geeignet für den Betrieb in Notleuchten mit Zweisockel-Leuchtstofflampen

Bitte halten Sie sich genau an die Installationshinweise. Unterschiedliche Systeme können die physische Installation von Geräten in einer anderen Phase der Systemeinstellung erfordern. Sie müssen die Installationshinweise lesen, um die Produkte vollständig und funktionsfähig einrichten zu können.

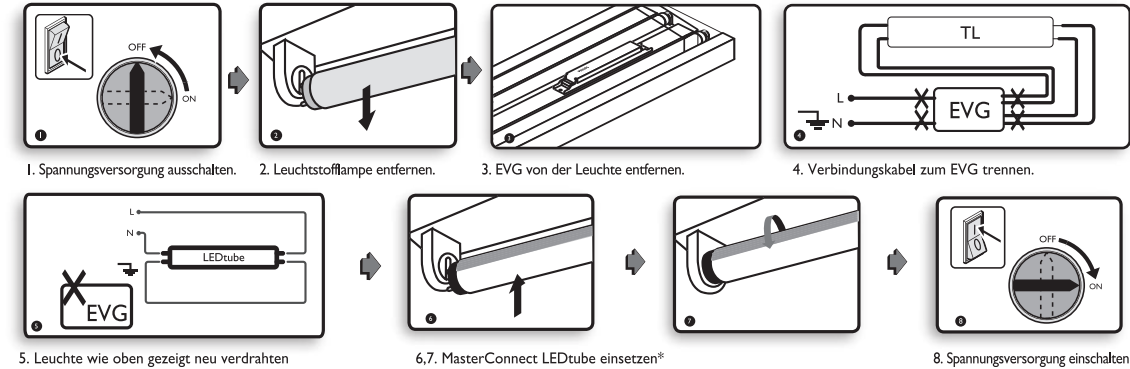
Installation am konventionellen Vorschaltgerät (KVG/VVG)



- Es müssen keine Änderungen an der Leuchte vorgenommen werden.
- LEDtubes sind für die Allgemeinbeleuchtung entwickelt worden (bspw. nicht für explosionsgefährdete Bereiche)
- Diese Lampe ist möglicherweise nicht für alle Anwendungen geeignet, in denen Leuchtstofflampen genutzt werden. Der Temperaturbereich dieser Lampe ist beschränkt. Im Fall von Fragen beachten Sie bitte die Datenblätter oder wenden sich direkt an den Hersteller.

Installation am elektronischen Vorschaltgerät (EVG)

Sofern Ihre Leuchte ein EVG verbaut hat, muss dieses entfernt werden. Die Anleitung für die Direktverdrahtung finden Sie untenstehend. Bitte beachten Sie hier auch die Hinweise des ZVEI/VDE zum Thema Konversionslampen (Eingriff in die Leuchte), Die Direktverdrahtung ist ausschließlich durch qualifiziertes Fachpersonal durchzuführen.



*Stellen Sie sicher, dass die mit L/N markierte Seite der LEDtube mit der Spannungsversorgung angeschlossen wird. Anderfalls kann die LEDtube beschädigt werden.

- In dieser Anwendung wird kein LED-Starter verwendet.
- Denken Sie bitte immer daran vor dem Lampentausch die Spannungsversorgung auszuschalten.
- Die Direktverdrahtung ist ausschließlich durch qualifiziertes Fachpersonal durchzuführen.
- Die unverdrahtete Leuchte ist mit einem neuen Typenschild zu markieren
- Durch den Umbau einer Leuchte entsteht ein neues Produkt, für das eine neue Konformitätsbewertung erstellt werden muss. Bitte stellen Sie die Konformität der unverdrahteten Leuchte für alle zutreffenden gesetzlichen, sicherheitsrechtlichen Anforderungen und technischen Normen, wie z.B. DIN VDE 0701-0702 oder 2004/108/EC, sicher. Bitte beachten Sie hierzu auch die Hinweise des ZVEI/VDE zum Thema Konversionslampen.
- Keine Leuchtstofflampen einsetzen, da diese zerstört wird
- Die Verantwortung für die technischen und sicherheitsrechtlichen Folgen der unverdrahteten Leuchte geht auf den Umrüster über.
- Die Person, die die Umverdrahtung vorgenommen hat, übernimmt die gesetzliche Verantwortung für das neue Produkt

Nach dem Einschalten suchen die Lampen automatisch nach einem verfügbaren Zigbee-Netzwerk und stellen eine Verbindung zu einem Zigbee-Gateway (falls vorhanden) her. Die Lampen können auch über eine entsprechende Bluetooth-Mobilfunkanwendung in Betrieb genommen werden. Eine Anleitung zum Herunterladen der App finden Sie auf unserer Website. Falls erforderlich, wird die Lampe durch einen Neustart auf die Werkseinstellungen zurückgesetzt. Die Lampe wird aus ihrem aktuellen Netzwerk entfernt (falls vorhanden) und alle Einstellungen werden gelöscht.

- 1) Die Lampen können von der System-App zurückgesetzt werden, falls die Zugangsdaten bekannt und die Lampen erreichbar sind. In diesem Fall befolgen Sie bitte die In-App-Anweisungen.
- 2) Wenn die Zugangsdaten verloren gehen, müssen die Lampen im sicheren Modus aktiviert werden, um diese auf die Werkseinstellungen zurückzusetzen. Schalten Sie die Lampen für 5 Sekunden aus und dann für 5 Sekunden wieder ein. Wiederholen Sie dies 5 Mal, um den sicheren Modus zu aktivieren. Im nächsten Schritt muss die App für das Zurücksetzen auf die Werkseinstellungen heruntergeladen werden. Diese finden Sie auf unserer Website.

Signify erklärt hiermit, dass die Funkkomponenten mit der Richtlinie 2014/53/EU übereinstimmen. Der vollständige Text der EU-Konformitätserklärung ist unter der folgenden Internetadresse verfügbar: www.philips.com/lighting

Drahtloser RF-Modus Frequenzbereich: Bluetooth Low Energy: 2402-2480 MHz, Zigbee: 2405-2480 MHz
Ausgangsleistung (leitungsgebunden): Bluetooth Low Energy: 4dBm, Zigbee: 4dBm

Das Wort Bluetooth® und die Logos sind eingetragene Warenzeichen im Besitz der Bluetooth SIG, INC.



©2020 Signify GmbH, Unternehmensbereich Lighting
Alle Rechte vorbehalten. Die vollständige oder teilweise Vervielfältigung ist nur mit schriftlicher Genehmigung des Copyright-Inhabers zulässig. Die Angaben in diesem Dokument sind weder Angebots- noch Vertragsbestandteile. Sie werden nach bestem Wissen und Gewissen zur Verfügung gestellt und können ohne vorherige Beschrichtigung geändert werden. Der Herausgeber übernimmt keine Haftung für die Folgen, die sich aus der Nutzung dieser Angaben ergeben. Die Veröffentlichung dieser Angaben beinhaltet oder verleiht keinerlei patentrechtliche Lizenz oder anderweitige gewerbliche oder geistige Eigentumsrechte.
Philips and the Philips Shield Emblem are registered trademarks of Koninklijke Philips N.V.
Signify I.B.R.S. / C.C.R.I. Numéro 10461
5600 VB Eindhoven, the Netherlands
00800-74454775