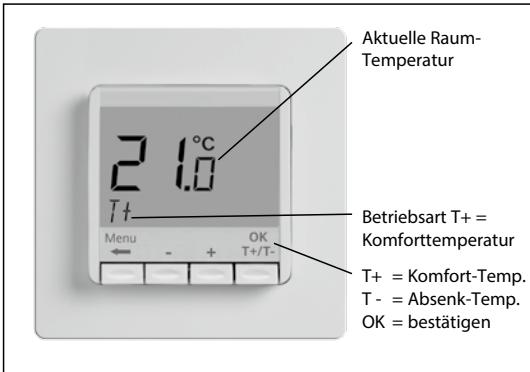


Bedienungs- und Installationsanleitung Raumtemperaturregler FITnp 3Rw

468 931 004 044-1

D



1 Funktionsprinzip

Der Temperaturregler FITnp 3Rw ermöglicht es, auf einfache Weise zwischen Komforttemperatur = T+ und Absenkttemperatur = T- umzuschalten. Zusätzlich kann über eine externe Schaltung die Temperatur automatisch abgesenkt werden.

Nach der Installation wird auf Komforttemperatur geregelt, die aktuelle Raumtemperatur wird angezeigt.

Die Temperatur wird geregelt in Abhängigkeit von der Raumtemperatur die vom internen oder Fernfühler gemessen wird. Die Heizung wird eingeschaltet, wenn die Temperatur unter den eingestellten Wert sinkt.

2 Installation

Achtung!

Das Gerät darf nur durch einen Elektro-Fachmann geöffnet und gemäß dem Schaltbild im Gehäusedeckel bzw. dieser Anleitung installiert werden. Dabei sind die bestehenden Sicherheitsvorschriften zu beachten.

Um die Anforderungen der Schutzklasse II zu erreichen, müssen entsprechende Installationsmaßnahmen ergriffen werden.

Dieses unabhängig montierbare elektronische Gerät dient der Regelung der Temperatur ausschließlich in trockenen und geschlossenen Räumen, mit üblicher Umgebung. Das Gerät entspricht EN 60730, es arbeitet nach der Wirkungsweise 1C.

3 Verwendung

Der elektronische Raumtemperaturregler FIT np 3Rw kann verwendet werden zur Regelung der Raumtemperatur in Verbindung mit:

- Stellantrieben bei Fußboden- und Konvektorheizungen
- Öl- oder Gaswarmwasserheizungen
- Umwälzpumpen
- Wärmepumpen
- Fußbodenheizung mit Heizen/Kühlen Umschaltung

4 Eigenschaften

- Einzeilige Textanzeige zur vereinfachten Bedienung
- Hintergrundbeleuchtung
- einfache Umschaltung zwischen 2 Temperaturen (z.B. Komfort- und Absenkttemperatur)
- ECO-Eingang zur Aktivierung einer frei einstellbaren Temperatur z.B. zur Nachtabenkung
- Relais Wechsler (zur Verwendung mit Verteilerleisten Heizen/Kühlen EV 230 H/K...)
- Zeitbegrenzung für manuell gewählte Temperatur möglich
- Einstellbar bei abgenommenem Bedienteil
- Kurzzeit-Timer (Party) für stundenweise Änderung der Temperatur
- Einstellbereich der Temperatur begrenzbar
- Unbefugtersicherung
- Bediener-sprachen einstellbar
- Reglervorgang PWM oder 2-Punkt (Ein/Aus)
- Minimale Ein- bzw. Ausschaltzeit und Hysterese des Ausgangs einstellbar, bei Ein/Aus Regelung
- Ventilschutz
- Anpassung an Ventile stromlos geschlossen/offen
- Messung der Raumtemperatur über den eingebauten oder Fernfühler

5. Montage

Der Regler soll an einer Stelle im Raum montiert werden, die:

- für die Bedienung leicht zugänglich ist
- frei ist von Vorhängen, Schränken, Regalen etc.
- freie Luftzirkulation ermöglicht
- frei ist von direkter Sonneneinstrahlung
- frei ist von Zugluft (z. B. Öffnen von Fenstern/Türen)
- nicht direkt von der Wärmequelle beeinflusst wird
- nicht an einer Außenwand liegt
- ca. 1,5 m über dem Fußboden liegt

Einbau

in Unterputzdose Ø 60 mm („55er“)

- Bedienteil abziehen
- Blendrahmen abziehen
- Montage in umgekehrter Folge

Achtung!

Montage nur in nichtleitenden (Kunststoff) Unterputz-dosen.

Elektrischer Anschluss

Achtung: Leitung spannungsfrei schalten

Anschluss gemäß Schaltbild

Für massiv- und flexible Leiter, Querschnitt 1 bis 2,5 mm²

Anschluss des Fernfühlers

Fernfühler F 193 720 oder F 190 021 (optional)

Zur Messung der Raumtemperatur kann anstelle des internen Fühlers ein Fernfühler verwendet werden. Über den Menüpunkt H1 kann gewählt werden ob der Fernfühler verwendet werden soll.

Der Fühler sollte in einem Schutzrohr verlegt werden. Dies erleichtert einen späteren Austausch. Der Fernfühler kann mit einer 2-adrigen Leitung für 230 V bis ca. 50 m verlängert werden. Enge Parallelführung mit Netzleitungen z. B. im Kabelkanal, ist zu vermeiden.

Achtung!

Die Fühlerleitungen führen Netzspannung.

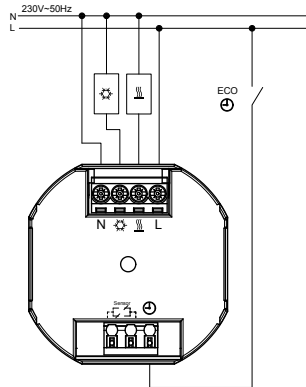
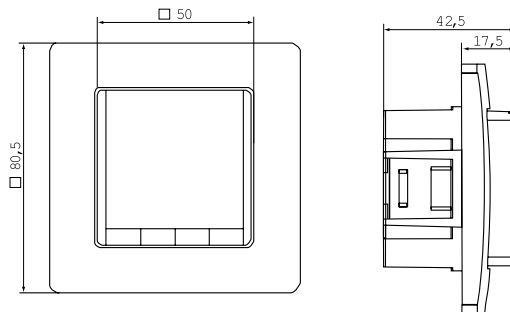
6 Technische Daten

Bestellbezeichnung	FITnp 3Rw
Spannungsversorgung	230 V AC 50 HZ (195...253 V)
Temperatur-Einstellbereich	5 °C ... 30 °C; in 0,5 °C Schritten
Temperaturanzeige	0,1 °C Schritte
Ausgang	Relais Wechsler, potentialgebunden
Schaltstrom	
Heizen:	10 mA ... 5 (2) A, 230 V~
Kühlen:	10 mA ... 1 (1) A, 230 V~
Ausgangssignal	Pulsweitenmodulation (PWM) oder 2-Punkt (Ein/Aus)
PWM-Zykluszeit	einstellbar
Hysterese	einstellbar (bei 2-Punkt)
ECO-Eingang	z.B. zur Nachtabenkung über externe Schaltung (230V Eingang). Kann bis 10 m verlängert werden.

Leistungsaufnahme	~ 1,2 W
Fernfühler (optional)	F 193 720, Länge 4 m, F 190 021. Kann bis 50 m verlängert werden.
Umgebungstemperatur	Betrieb 0 °C bis 40 °C (ohne Betauung)
Lagerung	-20 °C bis 70 °C (ohne Betauung)
Bemessungs-Stoßspannung	4 kV
Temperatur für die Kugeldruckprüfung	75 ± 2 °C
Spannung und Strom für Zwecke der EMV-Störaussendungsprüfungen	230 V, 0,1 A
Schutzart	IP 30
Schutzklasse	II (siehe Achtung)
Softwareklasse	A
Verschmutzungsgrad	2
Gewicht	~ 100 g
Energie-Klasse	IV = 2%

(nach EU 811/2013; 812/2013; 813/2013; 814/2013)

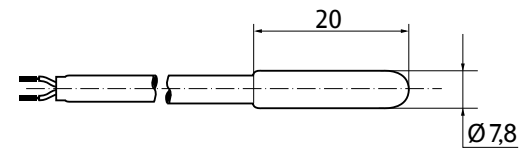
7 Schaltbild / Maß



Achtung!

Länge der Abisolierung der Drähte max. 8 mm.

Fernfühler F 193 720 (als Zubehör)



Fernfühler F 190 021 (als Zubehör)



8. ECO-Eingang

Über den ECO-Eingang kann die Raumtemperatur (z.B. durch eine externe Schaltung) in einen Energiesparzustand geschaltet werden. Die dabei verwendete Temperatur kann im Menü H7 eingestellt werden. Dieser Zustand wird durch „ECO“ angezeigt. Über die Taste T+/T- kann umgeschaltet werden zwischen ECO, T+, T-. Eine Änderung der Temperatur mit + - Tasten ist möglich (Anzeige dann T*). Wenn der ECO-Eingang inaktiv wird, wird auf die Komforttemperatur T+ geregelt.

Hinweise: TIMER wird nicht abgeschaltet, ECO-Temperatur wird entsprechend verzögert aktiviert

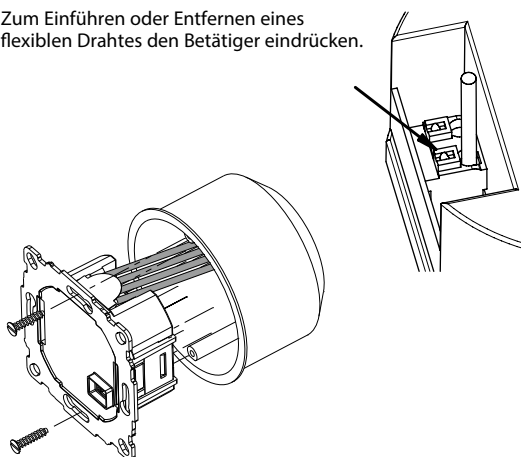
Hinweise zum Einstellen

- Die Einstellfunktionen beenden sich automatisch 3 Minuten nach dem letzten Tastendruck, ohne zu speichern Sie kehren in die vorher aktive Betriebsart zurück (T+, T-, T* ECO)
- Eingabe eines Code: mit + - den Wert einstellen -> OK
- Bei den Benutzer- und Installateur-Einstellungen werden beim Aufrufen der Menüpunkte die Kapitelnummern der Anleitung angegeben z.B. G1 für „T+ Einstellen“ oder H2 für „Regelungs-Art“
- In der Reihenfolge der Nummern können Lücken vorkommen

Fehlerbeseitigung

1. Der Regler nimmt keine Eingaben mehr an:
Ist der Zugriffsschutz eingeschaltet? (siehe G6)
2. Der Einstellbereich der Temperatur ist begrenzt:
Ist die Temperaturbegrenzung eingestellt (siehe G7)
3. Die Temperaturanzeige ändert sich nicht:
Ist Anzeige der Solltemperatur aktiviert (siehe G10)

Zum Einführen oder Entfernen eines flexiblen Drahtes den Betätiger eindrücken.



Die Drähte müssen so montiert werden, dass der Kunststoffstreifen als Isolation zur Befestigungsschraube wirkt.

9 Funktionsbeschreibung und Bedienung

Sprachauswahl

Nur bei Produkten bei denen die Sprache nicht voreingestellt ist, muss diese vom Benutzer eingestellt werden, in folgenden Schritten.
(Diese Aufforderung erscheint nur beim ersten Start oder nach Reset)

ENGLISH mit + – die gewünschte Sprache wählen
mit **2 x OK** bestätigen -> Es wird T+ angezeigt (G14 zum erneuten ändern)

Wie kann der Temperaturregler verwendet werden

T+	Raum auf Komforttemperatur regeln, manuell mit Taste T+ (Menü REGELN) Temperatur kann über Menü G1 voreingestellt werden	Temperatur für eine Anzahl von Stunden einstellen siehe Menü TIMER
T-	Raum auf Absenkttemperatur regeln, manuell mit Taste T- (Menü REGELN) Temperatur kann über Menü G2 voreingestellt werden	Den Regler an die Benutzergewohnheiten anpassen siehe Menü BENUTZER-EINSTELLUNGEN
T*	Raum auf eine andere Temperatur regeln, manuell mit Taste + – (Menü REGELN) (gültig bis zur nächsten Wahl von T+, T-, ECO)	Den Regler an die Heizungsanlage anpassen siehe Menü INSTALLATEUR-EINSTELLUNGEN
ECO	Raum auf ECO-Temperatur (z.B. Nachtabenkung) regeln, automatisch über externen Eingang ECO (Menü REGELN) Temperatur kann über Menü H7 voreingestellt werden	

Tasten		zum Bestätigen / Aktivieren
T+/T-	Umschaltung zwischen Komforttemperatur T+ und Absenkttemperatur T- es wird kurz die gewählte Temperatur angezeigt. Voreinstellung über G1, G2.	
+ – während T+, T-, ECO	Wählen einer anderen Temperatur, Anzeige durch T*. Durch einmaliges Drücken von + oder – kann die eingestellte Temperatur angezeigt werden, ← zum Beenden.	OK
+ – in Menüs	Bewegen durch die Menüs	
OK	Bestätigen der Einstellung / Auswahl	
Menu	Einstieg ins Menü, + – zum Navigieren	
←	Einen Schritt zurück	

Hauptmenü		zum Bestätigen / Aktivieren
A MENU	Mit + – die einzelnen Menüpunkte aufrufen	
B REGELN	Die Temperatur wird geregelt auf: T+ = Komfort-Temperatur T- = Absenk-Temperatur ECO = über ECO-Eingang gewählte Temperatur T* = mit Tasten + – gewählte Temperatur	
D TIMER	Die Temperatur wird auf die hier eingestellte Anzahl von Stunden und die hier eingestellte Temperatur geregelt. Beim Beenden wird die Betriebsart fortgesetzt, die vor Timer aktiv war. Bei aktivieren von ECO läuft der Timer weiter, ECO wird entsprechend verzögert. Manuelles Beenden von Timer durch Auswahl von REGELN.	OK
G BENUTZER EINSTELLUNGEN	Anpassen des Reglers an persönliche Anforderungen	OK
H INSTALLATEUR EINSTELLUNGEN	Anpassen des Reglers an die Heizungsanlage (nur vom Installateur)	OK

G BENUTZER EINSTELLUNGEN	Anpassen des Reglers an persönliche Anforderungen	Voreinstellung () = Wertebereich
1 T+ Einstellen	Voreinstellen der Komforttemperatur	21 °C (5 ... 30 °C)
2 T- Einstellen	Voreinstellen der Absenkttemperatur	18 °C (5 ... 30 °C)
5 T* maximal Dauer	Die maximale Gültigkeitsdauer für T* kann eingestellt werden. z.B. Einstellung auf 3h: nach 3h wird wieder die vorher gewählte Temperatur (T+, T-, ECO) verwendet.	OFF (OFF, 1 ... 23h)
6 Zugriffs-Schutz	Schützt den Regler vor nicht autorisierter Benutzung. Reaktivieren durch Code = 93	NO
7 Temperatur Grenzen unten/ oben	Begrenzt die einstellbare Temperatur, wenn beide Werte gleich sind ist keine Änderung mehr möglich. Dies hat Einfluss auf: die Betriebsart/Menü REGELN. T+, T-, ECO wird nicht automatisch beeinflusst.	5; 30 °C
10 Solltemperatur anzeigen	Anzeige der Solltemperatur anstelle der Raumtemperatur	NO
11 Temperatur Korrektur	Anpassen der Temperatur an persönliche Bedürfnisse	0.0 (-5,0 ... +5,0)
13 Licht	Dauerhaft aus oder kurzzeitig ein nach Tastendruck. Bei Verwendung des Fernfühlers kann die Beleuchtung dauerhaft eingeschaltet werden.	KURZ (KURZ, AUS)
14 Sprache	Auswahl der Bediensprache	
15 Info	Anzeige von Regler-Typ und -Version	
16 Reset nur Benutzer Einstellungen	Nur die BENUTZER EINSTELLUNGEN werden auf die Werkseinstellungen zurückgesetzt.	NO

Installationseinstellungen ändern

Achtung!
Diese Einstellungen sollten nur vom Installateur durchgeführt werden, da sie die Sicherheit und Funktion des Heizungssystem beeinflussen können

H INSTALLATEUR EINSTELLUNGEN	Anpassen des Reglers an die Heizungsanlage (nur vom Installateur)	Voreinstellung () = Wertebereich
0 Code	Für diese Einstellungen muss ein Code (= 7) eingegeben werden. Er ist für eine Stunde gültig.	
1 Heizungsart	Dieser Regler kann für das in der rechten Spalte genannte Heizsystem verwendet werden. Es kann gewählt werden ob ein Fernfühler verwendet wird.	RAUM / NO siehe 1.
2 Regelungs-Art	PWM oder Ein/Aus kann gewählt werden. Bei PWM kann die Zykluszeit (in Minuten) eingestellt werden, es gilt eine minimale Ein/Ausschalt-Zeit von 10% der Zykluszeit. Kurz für schnelle, lang für langsame Heizsysteme. Bei Ein/Aus kann eingestellt werden: • Hysterese (OFF = keine Temperaturhysterese, auch bei sehr kleinen Temp. differenzen schaltet der Ausgang nach der unten eingestellten Verzögerung) • Minimale Ein/Ausschaltzeit (das Relais bleibt mindestens diese Zeit ein bzw. aus)	PWM/10 (/10 ... 30) OFF (OFF, 0,1 ... 5,0) 10 Min (1 ... 30)
5 Ventilschutz	Das Relais wird für die angegebene Zeit (in Minuten) aktiviert. Der Zeitpunkt wiederholt sich alle 24 Stunden, gerechnet ab dem letzten Spannung einschalten oder Reset (H11).	3 min (OFF, 1 ... 10)
7 ECO Temp. einstellen	Voreinstellen der ECO-Temperatur, siehe 8. (Wird verwendet wenn der ECO-Eingang aktiviert wird)	18 °C (5 ... 30 °C)
8 Stellantrieb stromlos offen	Wenn ein Stellantrieb stromlos offen verwendet werden soll	NO
11 Reset alles	Alle INSTALLATEUR- und BENUTZER Einstellungen werden auf die Werkseinstellungen zurückgesetzt	NO

10. Fehleranzeigen

In diesem Fall wird „Err“ blinkend angezeigt. Es können folgende Fehler angezeigt werden:

KONFIGURATION Ober- und Unterteil passen nicht zusammen → nur zusammengehörige Komponenten verwenden → Spannung aus- und wieder einschalten	EXT SENSOR 1. Fühlerbruch/Fühlerkurzschluss des Fernfühlers → Austausch des Fernfühlers 2. Über- oder Unterschreitung des Anzeigebereich
KOMMUNIKATION Kommunikation zwischen Ober- und Unterteil gestört → Oberteil abziehen und wieder aufstecken → Spannung aus- und wieder einschalten	

Bei allen Fehlern wird mit 30 % der Zeit geheizt.

11. Widerstandstabelle für Fernfühler

Temperatur	Widerstand	Temperatur	Widerstand
10 °C	66,8 kΩ	30 °C	26,3 kΩ
20 °C	41,3 kΩ	40 °C	17,0 kΩ
25 °C	33 kΩ	50 °C	11,3 kΩ

Recycling

Dieses Produkt darf nicht über den Hausmüll entsorgt werden. Bitte nur in speziellen Einrichtungen für Elektronikschrott entsorgen. Erkundigen Sie sich bei den örtlichen Behörden zur Recycling Beratung.

12. Verwendung mit Verteilerleiste Heizen/Kühlen (EV 230 H/K...)

