

Tehnisko datu lapa

TP sienas un griestu skava

Preces Nr. 6363829



TP sienas un griestu skava universālai būvkonstrukciju nostiprināšanai.

Svarīgi! Ja skavu nostiprina tieši pie sienas vai griestiem, stabilitātes nolūkos vienmēr jāizmanto DS 4 tipa paplāksne.

Kabeļu nesošās sistēmas maks. malas augstums ir 60 mm.



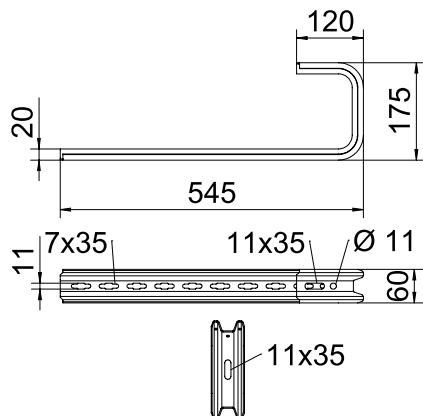
St Tērauds

FS cinkots

Pamatdati

Art.-Nr.	6363829
Tips	TPD 545 FS
Apzīmējums 1	Atbalsta roka
Apzīmējums 2	TP profilam
Dimensija	B545mm
Materiāls	Tērauds
Materiāla saīsinājums	St
Virsmas	cinkots
Virsmas atbilstoši DIN	DIN EN 10346
Virsmas saīsinājums	FS
Mazākā VK vienība (VG)	1 gab.
Svars	107,00 kg/100 gab.

Tehniskie dati



Garums	545,00 mm
Platums	545,00 mm
Izmērs B	545,00 mm
Izmērs H	175,00 mm
Izpildījums	Iekaramā skava (C skava)
F griestos	0,25 kN
F sienā, izteikts kN	0,35 kN
Renes platūmam	500,00 mm
Piemērots renes/trepju platumam	500,00 mm
Piemērots funkciju nodrošināšanai	<input type="checkbox"/>
Piemērots kabeļu renei	<input checked="" type="checkbox"/>
Piemērots kabeļu trepēm	<input checked="" type="checkbox"/>
Piemērots režģveida renei	<input checked="" type="checkbox"/>
Regulējams	<input type="checkbox"/>

pieļ. slodze:

Dībelis, pieļ. F 1,65	1,65 kN
Dībelis, pieļ.	3,57 kN

Tehnisko datu lapa

TP sienas un griestu skava

Preces Nr. 6363829



Tehniskie dati

pieļ. slodze:

Tehnisko datu lapa

TP sienas un griestu skava

Preces Nr. 6363829



Tehniskie dati

pieļ. slodze: