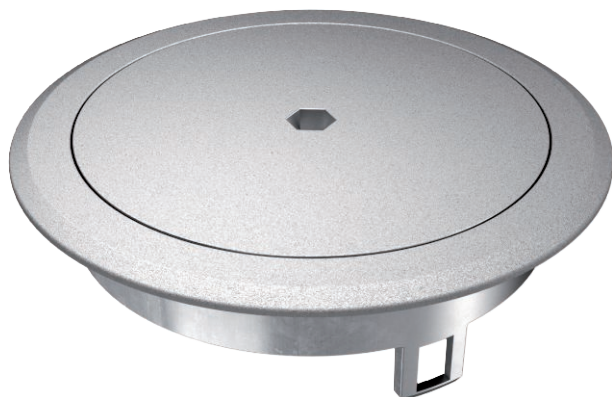


Tehnisko datu lapa

Ierīču montāžas modulis bez atveres ar iekšējo sešstūri

Art.-Nr. 7408876



Noslēgvāki ar iekšējo sešstūri paredzēti grīdas kontaktligzdām GES R2, lai tieši iemontētu instalācijas kārbā MT R2.

Vāka konstrukciju var izmantot kā kabeļa izvadu.

Aizvērtā stāvoklī grīdas kontaktligzdu var kopt ar mitro paņēmienu.

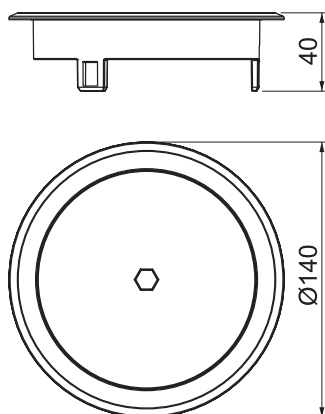


Zn Cinka lējums zem spiediena
CR hromēta

Pamatdati

Art.-Nr.	7408876
Tips	GES R2B Cr
Materiāls	Zem spiediena liets cinks
Materiāla saīsinājums	Zn
Virsmas saīsinājums	hromēta
Virsmas saīsinājums	CR
Mazākā VK vienība (VG)	1,00 gab.
Svars	58,20 kg/100 gab.

Tehniskie dati



Ārējais diametrs	140,00 mm
Kabeļu izvada izpildījums	Nav kabeļu izvada
Grīdas seguma aizsardzības rāmis	<input checked="" type="checkbox"/>
Grīdas kopšana	mitrs
Izpildījums	apaļš
Piemērots mitrajai kopšanai	<input checked="" type="checkbox"/>
Piemērots dubulto grīdu montāzai	<input checked="" type="checkbox"/>
Piemērots iebūvēšanai dobās grīdās	<input checked="" type="checkbox"/>
Piemērots zemgrīdas kanālam	<input type="checkbox"/>
Ar izgriezumu grīdas segumam	<input type="checkbox"/>
Standarts	EN 50085-2-2
Atvēršanas mehānisms	Instrumenti
Aizsardzības veids (IP) izmantošanas stāvoklī	IP00
Aizsardzības veids (IP) neizmantota stāvoklī	IP66
Aizsardzības pakāpes IK kods	IK10
Atļaujas	VDE

Tehnisko datu lapa

Ierīču montāžas modulis bez atveres ar iekšējo
sešstūri

Art.-Nr. 7408876



Tehniskie dati

Vertikālā slodze, liels laukums	6.103.5 (līdz 15 000 N)
Vertikālā slodze, mazs laukums	6.102.7 (līdz 3 000 N)