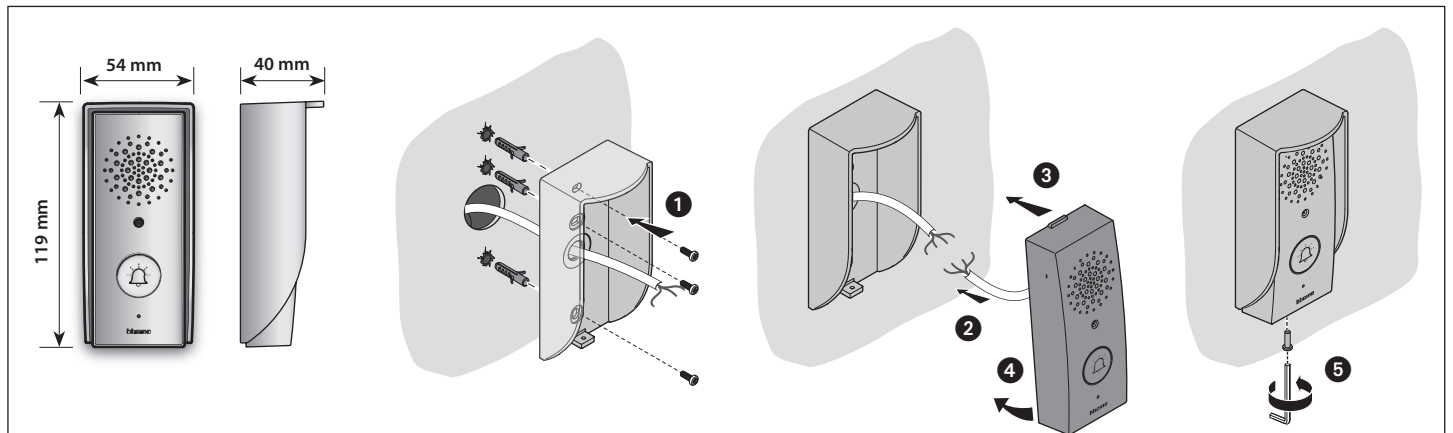


- Altezza consigliata salvo diversa normativa vigente.
- Recommended height, unless different regulations are specified.
- Hauteur conseillée sauf autre norme en vigueur.
- Empfohlene Höhe falls die gesetzlichen Vorschriften nichts anderes vorschreiben.
- Altura recomendada salvo normativa vigente diferente.
- Aanbevolen hoogte behoudens andere normen in voege.
- Altura aconselhada a não ser se a norma em vigor for diferente.
- Συνιστώμενο ύψος εκτός άλλου κανονισμού.
- Рекомендуемая высота, за исключением иных действующих норм
- Yürürlükteki standarttan değişik olan hariç tavsiye edilen yükseklik.
- Zalecana wysokość z zastrzeżeniem innych obowiązujących przepisów.
- الارتفاع الموصى به ما لم تنص اللوائح السارية على غير ذلك.

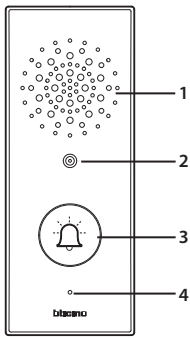


- Attenzione: per cablaggio vedi schema di collegamento
- Caution: fro the wiring refer to the wiring diagram
- Attention : pour le câblage, se reporter au schéma de branchement
- Achtung: zur Verkabelung, siehe Anschlussplan
- Atención: para el cableado, véase el esquema de conexión
- Opgelet: raadpleeg het aansluitschema voor de bekabeling

- Atenção: para a fixação, ver o esquema de conexões
- Παρακαλούμε προσέξτε: Για την καλωδίωση δείτε σχεδιάγραμμα καλωδίωσης
- Внимание: для монтажа кабельной проводки см. схему соединения
- Dikkat: kablolama sistemi için bağlantı şemasına bakın
- Uwaga: w przypadku okablowania patrz: schemat połączeń
- تنبيه: للتوصيلات الكهربائية، انظر مخطط التوصيل.

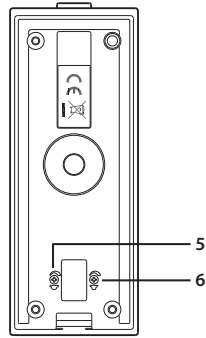
- La telecamera non deve essere installata di fronte a grandi sorgenti luminose, oppure in luoghi dove il soggetto ripreso rimanga molto in controluce. Le telecamere a colori presentano, in condizioni di scarsa luminosità, una sensibilità inferiore rispetto alle telecamere in bianco/nero. Si consiglia pertanto, in ambienti poco illuminati di prevedere una fonte di illuminazione aggiuntiva.
- The camera must not be installed in front of large light sources, or in places where the subject viewed remains in deep shadow. In poor lighting conditions colour cameras are less sensitive than black/white cameras. An extra lighting source should be added in poorly lit rooms.
- La télécaméra ne doit pas être installée en face de fortes sources lumineuses, ou bien dans des endroits où le sujet pris reste très à contre-jour. Les télécaméras couleurs présentent, dans des conditions de faible luminosité, une sensibilité inférieure aux télécaméras noir/blanc. Il est donc conseillé, dans des milieux peu éclairés, de prévoir une source de lumière supplémentaire.
- Die Kamera darf nicht vor starken Lichtquellen oder an Orten installiert werden, wo das Subjekt sich im Gegenlicht befindet. Farbkameras besitzen bei schlechter Beleuchtung eine geringere Empfindlichkeit als Schwarz/Weiß Kameras. Wir empfehlen daher eine zusätzliche Beleuchtungsquelle vorzusehen.
- La telecámara no debe ser instalada delante de fuentes luminosas grande en lugares en donde el individuo filmado se encuentre demasiado en contraluz. Las telecámaras en colores presentan, en condiciones de escasa luminosidad, una sensibilidad inferior respecto a las telecámaras en blanco/negro. Por lo tanto es aconsejable en ambientes escasamente iluminados prever una fuente de iluminación extra.
- Installeer de camera niet tegenover grote lichtbronnen of op plaatsen waar de opname van het onderwerp door sterk tegenlicht wordt gestoord. Camera's met zijn bij een zwakke verlichting minder gevoelig dan zwart-wit camera's. Daarom is het raadzaam om zwak verlichte omgevingen van extra verlichting te voorzien.
- A câmara não deve ser montada diante de fortes fontes de luz, ou então em lugares onde o elemento que deve ser filmado fique muito em contraluz. As câmaras em cores apresentam, quando há pouca luminosidade, uma sensibilidade inferior em relação às câmaras em branco e preto. Portanto, recomenda-se, quando os ambientes forem pouco iluminados providenciar uma fonte de iluminação adicional.
- Η κάμερα δεν πρέπει να εγκατασταθεί μπροστά από μεγάλες πηγές φωτός, ή σε μέρη όπου το αντικείμενο, παραμένει σε βαθιά σκιά. Οι τηλεκάμερες παρουσιάζουν, σε συνθήκες χαμηλού φωτισμού, μια μικρότερη ευαισθησία σε σχέση με τις τηλεκάμερες σε μαύρο / άσπρο. Ως εκ τούτου, συνιστάται, σε αμυδρό περιβάλλοντα να παρέχεται μια πηγή πρόσθετου φωτισμού.
- Не следует устанавливать камеру напротив крупных источников света или в местах, где снимаемый объект находится сильно против света. В условиях недостаточной освещенности цветные камеры имеют более низкую чувствительность по сравнению с черно-белыми камерами. В связи с этим в плохо освещенных местах рекомендуется предусмотреть дополнительный источник света.
- Kameralar büyük ışık kaynaklarının önünde veya kişinin görüntüsünün ışığın arkadan geldiği yerlerde kurulmamalıdır. Işığın az olduğu durumlarda renkli kameraların hassasiyeti beyaz/siyah kameralara nispeten daha düşüktür. Bu sebepten ışığın az olduğu mekanlarda ek bir ışıklandırma kaynağı öngörülmesi tavsiye edilir.
- Aparat nie może być zainstalowany naprzeciwko dużych źródeł światła lub w miejscach, w których oglądana osoba pozostaje w głębokim cieniu. Kamery kolorowe posiadają w warunkach słabego oświetlenia niższą czułość w stosunku do kamer w trybie czarno/białym. W związku z tym zaleca się, aby w słabo oświetlonych pomieszczeniach zapewnić dodatkowe źródło światła.

• لا يجوز تركيب الكاميرا التليفزيونية أمام مصادر ضوئية كبيرة، أو في الأماكن حيث يظل الشيء الملتقط صورته طويلًا في الإضاءة الخلفية. الكاميرات التليفزيونية الملونة، في ظروف الإضاءة الضعيفة، لديها حساسية منخفضة مقارنة بالكاميرات التليفزيونية الأبيض والأسود. لذا نوصي بوضع مصدر إضاءة إضافي في البيئات ذات الإضاءة الضعيفة.



1. Altoparlante
2. Telecamera
3. Pulsante di chiamata
4. Microfono
5. Regolazione microfono
6. Regolazione altoparlante

1. Speaker
2. Camera
3. Call button
4. Microphone
5. Microphone adjustment
6. Speaker adjustment



1. Haut-parleur
2. Caméra
3. Bouton d'appel
4. Micro
5. Réglage micro
6. Réglage haut-parleur

1. Lautsprecher
2. Kamera
3. Ruftaste
4. Mikrophon
5. Einstellung des Mikrophons
6. Einstellung des Lautsprechers

1. Altavoz
2. Telecámara
3. Pulsador de llamada
4. Micrófono
5. Regulación del micrófono
6. Regulación del altavoz

1. Luidspreker
2. Camera
3. Oproepknop
4. Microfoon
5. Regeling microfoon
6. Regeling luidspreker

1. Altifalante
2. Câmara de vídeo
3. Botão de chamada
4. Microfone
5. Regulação do microfone
6. Regulação do altifalante

1. Ηχείο
2. Τηλεκάμερα
3. Πλήκτρο κλήσης
4. Μικρόφωνο
5. Βαθμονόμηση μικρόφωνου
6. Ρύθμιση ηχείου

1. Динамик
2. Камера
3. Кнопка вызова
4. Микрофон
5. Регулировка микрофона
6. Регулировка динамика

1. Høparlør
2. Kamera
3. Çağrı butonu
4. Mikrofonu
5. Mikrofon ayar
6. Høparlør ayar

1. Głośnik
2. Kamera
3. Przycisk wywołania
4. Mikrofon
5. Regulacja mikrofonu
6. Regulacja głośnika

- 1 - مكبر الصوت.
- 2 - الكاميرا التلفزيونية.
- 3 - زر المكالمة.
- 4 - الميكروفون.
- 5 - ضبط الميكروفون.
- 6 - ضبط مكبر الصوت.

- Specifiche tecniche
- Technical specifications
- Caractéristiques des câbles

- Technische Spezifikationen
- Especificaciones técnicas
- Technische specificaties

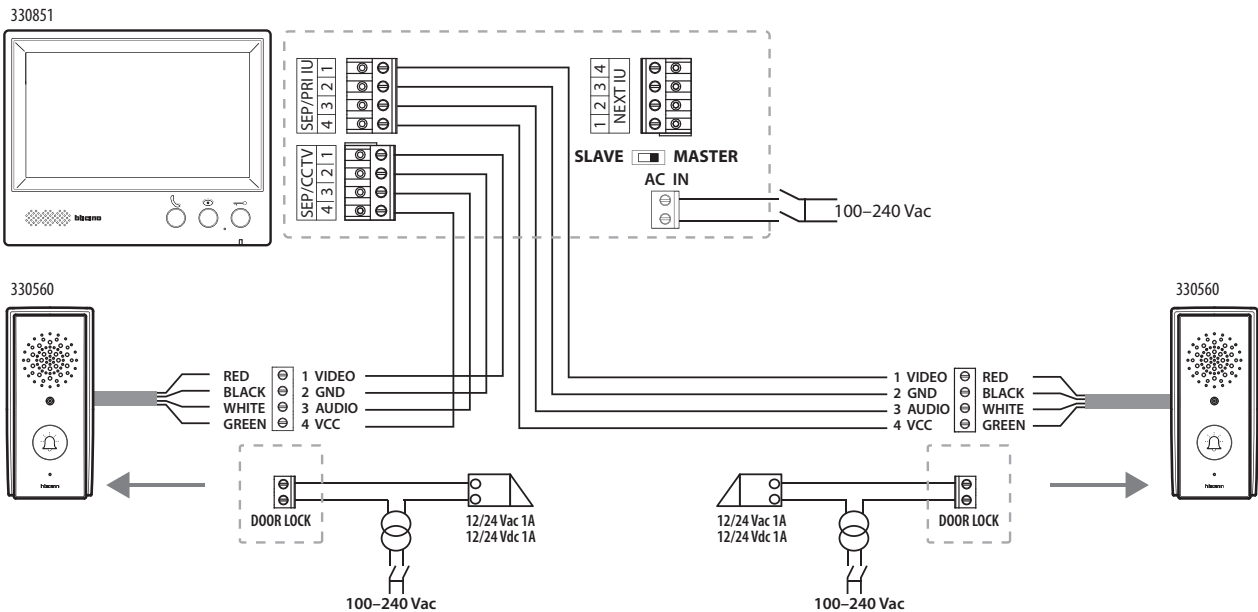
- Especificações técnicas
- Τεχνικές προδιαγραφές
- Технические спецификации

- Teknik özellikleri
- Dane techniczne

المواصفات الفنية

Risoluzione telecamera posto esterno • Entrance panel camera resolution • Résolution caméra poste externe • Auflösung der Kamera der Türstation • Resolución telecámara placa exterior  
 Resolutive camera buitenpost • Resolução da câmara de unidade externa • Ανάλυση κάμερας εξωτερικής θέσης • Разрешение камеры внешнего блока • Giriş paneli kamera çözünürlüğü  
 Rozdzielczość kamery panelu zewnętrznego • درجة وضوح الكاميرا التلفزيونية الخاصة بالوحدة الخارجية

IP	600 Line
IK	54
Temperatura di funzionamento • Operating temperature • Température de fonctionnement • Betriebstemperatur • Temperatura de funcionamiento • Bedrijfstemperatuur Temperatura de funcionamento • θερμοκρασία λειτουργίας • Рабочая температура • Çalışma ısısı • Temperatura pracy • درجة حرارة التشغيل	(-15) – (+50) °C
Umidità • Humidity • Humidité • Feuchtigkeits • Humedad • Vochtigheid • Humidade • Υγρασία • Влажность • Nem • Wilgotność • الرطوبة	93 %
Tipo serratura • Type of door lock • Type serrure • Schlosstyp • Tipo de cerradura • Soort slot • Tipo de fechadura • Κλειδαριά τύπου • Тип замка • Kilit tipi • Rodzaj zamka • نوع القفل	12/24 Vac / Vdc 1A



- Attenzione: in caso di riconfigurazione dell'apparecchio attendere un minuto prima di riconnetterlo all'impianto.
- Caution: when configuring the device, wait one minute before connecting it to the system again.
- Attention: en cas de nouvelle configuration de l'appareil, laisser s'écouler une minute avant de le rebrancher à l'installation.
- Achtung: falls das Gerät neu konfiguriert werden soll, eine Minute warten bevor es an die Anlage geschlossen wird.
- Atención: en caso de reconfiguración del aparato, espere un minuto antes de volverlo a conectar a la instalación.
- Opgelet: in geval van een herconfiguratie van het toestel een minuut wachten voordat men het terug aansluit op de installatie.

- Atenção: se o aparelho for configurado novamente esperar um minuto antes de conectá-lo de novo com o sistema.
- Προσοχή: σε περίπτωση επαναδιαμόρφωσης περιμένετε ένα λεπτό πριν την επανασύνδεση του συστήματος.
- Внимание: в случае переконфигурирования прибора подождать одну минуту перед его подключением к системе.
- Dikkat: aygıtı yeniden yapılandırma durumunda tesise bağlamadan önce bir dakika bekleyin.
- Uwaga: w przypadku rekonfiguracji urządzenia odczekaj minutę przed jego ponownym podłączeniem do systemu.
- تنبيه: في حالة إعادة إعداد الجهاز انتظر دقيقة قبل إعادة توصيله بالنظام.

- Avvertenze per l'uso
- Precautions for use
- Avertissements pour l'utilisation
- Hinweise zum Gebrauch

- Advertencias para el uso
- Waarschuwingen voor het gebruik
- Advertências para o uso

- Οδηγίες χρήσης
- Предупреждения относительно эксплуатации
- Kullanım uyarıları

- Ostrzeżenia odnośnie użytkowania

- تعليمات الاستخدام



Leggere attentamente prima dell'uso e conservare per un riferimento futuro



Divieto di modificare i dispositivi  
Divieto di rimuovere parti di protezione dai dispositivi  
Divieto di eseguire il lavoro di installazione da parte di operatore non qualificato  
Divieto di installare le unità in prossimità di gas nocivi, polveri metalliche o simili  
Divieto di fissaggio delle unità su superfici non adatte



Rischio caduta dei dispositivi a causa di cedimento della superficie su cui sono installati o installazione inappropriata  
Togliere l'alimentazione prima di ogni intervento sull'impianto



Assicurarsi che l'installazione a parete sia effettuata correttamente  
Effettuare la posa dei cavi rispettando le normative vigenti  
Collegare i cavi di alimentazione secondo le indicazioni



Read carefully before use and keep for future reference



Modifying the devices is forbidden  
Removing protective parts from the devices is forbidden  
It is forbidden for unqualified operators to carry out the installation work  
Installing the units near harmful gases, metal dusts or similar is forbidden  
Fastening the units on unsuitable surfaces is forbidden



Risk of devices falling because the surface on which they are installed collapses or inappropriate installation  
Switch the power supply OFF before any work on the system



Check that the wall installation has been carried out correctly  
Lay out the wires respecting the standards in force  
Connect the power supply wires as indicated



Lire attentivement avant toute utilisation et conserver pour toute consultation en cas de besoin.



Interdiction de modifier les dispositifs.  
Interdiction des retirer les parties de protection des dispositifs.  
Interdiction de confier l'installation à un opérateur non qualifié.  
Interdiction d'installer les unités à proximité de gaz nocifs, de poudres métalliques ou autres matières semblables.  
Interdiction de fixer les unités sur des surfaces non appropriées.



Risque de chute des dispositifs en cas de rupture de la surface sur laquelle ils sont installés ou mauvaise installation.  
Couper l'alimentation avant toute intervention sur l'installation.



S'assurer que l'installation murale est correctement effectuée.  
Effectuer la pose des câbles dans le respect des normes en vigueur.  
Brancher les câbles d'alimentation dans le respect des indications fournies.



Vor Gebrauch, die Hinweise aufmerksam durchlesen und sorgfältig aufbewahren, um sie auch in Zukunft nachschlagen zu können.



Verbot, die Vorrichtungen zu ändern  
Verbot, die Schutzbleche von den Vorrichtungen abzunehmen  
Verbot, die Installationsarbeiten von nicht qualifiziertem Personal vornehmen zu lassen  
Verbot, die Einheit in der Nähe von giftigem Gas, Metallstaub o. ä. zu installieren  
Verbot, die Einheit an ungeeignete Flächen zu befestigen



Risiko des Herabfallens der Vorrichtungen durch Nachlassen der Auflagefläche oder wegen falscher Installation  
Die Stromversorgung abtrennen, bevor an der Anlage gearbeitet wird.



Sicherstellen, dass die Wandmontage richtig vorgenommen wird  
Die Kabeln gemäß geltenden Normen verlegen  
Die Stromkabeln gemäß Anweisungen anschließen; Bei eventuellen



Lea detenidamente antes del uso y conserve la documentación para consultas futuras



Se prohíbe modificar los dispositivos  
Se prohíbe desmontar las partes de protección de los dispositivos  
Se prohíbe efectuar las operaciones de instalación por parte de operadores no cualificados  
Se prohíbe instalar las unidades cerca de gases nocivos, polvo metálico o productos similares  
Se prohíbe fijar las unidades en superficies no aptas



Riesgo de caída de los dispositivos por hundimiento de la superficie de montaje o instalación inadecuada  
Corte la alimentación antes de intervenir en el sistema



Asegúrese de que la instalación se haya efectuado correctamente  
La colocación de los cables ha de cumplir las normativas vigentes  
Conecte los cables de alimentación según las indicaciones



Vóór het gebruik doorlezen en voor naslag bewaren



Het is verboden het apparaat te wijzigen  
Het is verboden om beschermende onderdelen van het apparaat te verwijderen  
Het is verboden het apparaat door onervaren personeel te laten installeren  
Het is verboden de apparaten te installeren in de buurt van schadelijke gassen, metaalstof of soortgelijke materialen  
Het is verboden de units te bevestigen aan ongeschikte oppervlakken



Gevaar voor vallen van de apparaten als het oppervlak waarop ze geïnstalleerd zijn instort of wegens een verkeerde installatie  
Verwijder de spanning alvorens werkzaamheden aan de installatie te verrichten



Controleer of de installatie aan de muur correct is verricht  
Breng de kabels aan volgens de toepasselijke normen  
Sluit de voedingskabels aan volgens de aanwijzingen



Ler atentamente antes do uso e guardar para qualquer futura referência



Proibição de alterar os dispositivos  
Proibição de remover peças de proteção dos dispositivos  
Proibição de realizar trabalhos de instalação por parte de operadores não qualificados  
Proibição de instalar as unidades em proximidade de gases nocivos, pós metálicos ou similares  
Proibição de fixação das unidades sobre superfícies não adequadas



Risco de queda dos dispositivos, devido a desabamento da superfície em que estão instalados ou instalação inadequada  
Tirar a alimentação elétrica antes de qualquer intervenção sobre a instalação



Certificar-se de que a instalação de parede seja realizada corretamente  
Proceder à colocação dos cabos atendo-se escrupulosamente às normas vigentes  
Conectar os cabos de alimentação de acordo com as prescrições



Διαβάστε προσεκτικά τις οδηγίες πριν από τη χρήση και φυλάξτε τις για μελλοντική αναφορά σας



Απαγόρευση των τροποποιήσεων των συσκευών  
Απαγορεύεται να αφαιρέσετε τα προστατευτικά τμήματα από τις συσκευές  
Απαγόρευση εκτέλεση των εργασιών εγκατάστασης από μη έμπειρο χειριστή  
Απαγόρευση της εγκατάστασης κοντά σε επιβλαβή αέρια, μεταλλική σκόνη ή τα παρόμοια υλικά  
Απαγόρευση σύνδεση μεταξύ των μονάδων σε μη κατάλληλες επιφάνειες



Κίνδυνον πτώσης των συσκευών λόγω δυνητικής υποχώρησης της επιφάνειας στην οποία έχουν εγκατασταθεί ή λόγω ακατάλληλης εγκατάστασης  
Διακοπή ρεύματος πριν από οποιαδήποτε παρέμβαση στο σύστημα



Βεβαιωθείτε ότι η επιτοίχια εγκατάσταση έχει γίνει σωστά  
Πραγματοποιήστε την τοποθέτηση των καλωδίων με συμμόρφωση στους κανονισμούς  
Συνδέστε τα καλώδια τροφοδοσίας, κατά τις υποδείξεις

	Внимательно изучить перед применением и сохранить для дальнейшего обращения		Przed rozpoczęciem użytkowania należy przeczytać dokładnie instrukcje i zachować ją dla przyszłych konsultacji.
	<p>Запрещено вносить изменения в устройства</p> <p>Запрещено извлекать защитные компоненты из устройств</p> <p>Запрещено выполнение установки неквалифицированными работниками</p> <p>Запрещено устанавливать узлы вблизи вредных газов, металлических порошков или подобных веществ</p> <p>Запрещено закреплять узлы на непригодных поверхностях</p>		<p>Zakaz modyfikowania urządzeń</p> <p>Zakaz usuwania elementów ochronnych urządzenia</p> <p>Zakaz wykonywania prac instalacyjnych przez niewykwalifikowanego operatora</p> <p>Zakaz instalacji jednostek w pobliżu szkodliwych gazów, pyłów metalicznych u tym podobnych</p> <p>Zakaz mocowania jednostek na nieodpowiednich powierzchniach</p>
	Опасность падения устройств вследствие проседания поверхности, на которой они установлены, или ненадлежащей установки Отключить питание перед выполнением каких-либо операций с системой		Ryzyko upadku urządzeń z powodu niewytrzymałania powierzchni, na której zostały zainstalowane, lub z powodu nieodpowiedniej instalacji Przed jakąkolwiek interwencją na urządzeniu należy odciąć zasilanie
	Убедиться в правильном выполнении настенной установки Выполнить прокладку кабелей в соответствии с действующими нормами Соединить кабели питания согласно указаниям		Upewnić się, iż instalacja na ścianie została wykonana poprawnie Podczas układania kabli należy przestrzegać obowiązujące rozporządzenia Podłączyć kable zasilania zgodnie z instrukcjami
	Kullanmadan önce dikkatlice okuyun ve ileride yararlanmak üzere saklayın.		• أو مخطط أقصى توسع للفيديو / الصوت بالكاميرا التليفزيونية.
	Aygıtlarda değişiklik yapmak yasaktır Aygıtların koruyucu aksamlarını yerlerinden çıkartmak yasaktır Vasfı olmayan operatörler tarafından kurulum yapılması yasaktır Zararlı gazlar, metal tozlar veya benzerleri yakınında ünitelerin kurulması yasaktır Uygun olmayan yüzeyler üzerinde ünitelerin sabitlenmesi yasaktır		<p>منوع إدخال تعديلات بالأجهزة.</p> <p>منوع إزالة أجزاء الحماية عن الأجهزة</p> <p>منوع القيام بأعمال التركيب بواسطة عامل غير مؤهل.</p> <p>منوع تركيب الوحدات على مقربة من غازات ضارة أو أثرية معدنية أو ما شابه ذلك.</p> <p>منوع تثبيت الوحدات على أسطح غير مناسبة.</p>
	Kurulu oldukları yüzeyin çökmesi veya uygun olmayan kurulumdan dolayı aygıtların düşme riski Tesis üzerinde her hangi bir işlem yapmadan önce beslemesini kesin		خطر سقوط الأجهزة بسبب سقوط السطح الذي تم تركيبها عليه أو القيام بتركيب غير صحيح. إفصل التغذية قبل كل عملية تدخل بالمنظومة.
	Duvara kurulumun düzgün yapıldığını kontrol edin. Kabloları döşerken yürürlükteki yönetmeliklere uyun. Besleme kablolarını işaret edilen şekilde bağlayın.		تحقق من أن التركيب بالحائط قد تم بشكل صحيح. ضع الكابلات مع مراعاة اللوائح السارية. قم بتوصيل كابلات التغذية وفقاً للإرشادات.

<ul style="list-style-type: none"> <li>• Diritti del consumatore</li> <li>• Consumer rights</li> <li>• Droits du consommateur</li> </ul>	<ul style="list-style-type: none"> <li>• Rechte der Verbraucher</li> <li>• Derechos del consumidor</li> <li>• Rechten van de consument</li> </ul>	<ul style="list-style-type: none"> <li>• Direitos do consumidor</li> <li>• Δικαιώματα των καταναλωτών</li> <li>• Права потребителя</li> </ul>	<ul style="list-style-type: none"> <li>• Tüketici hakları</li> <li>• Prawa użytkownika</li> <li>- حقوق المستهلك</li> </ul>
<p>Sono assicurate le garanzie di legge vigenti nel Paese di utilizzo. Il diritto alla risoluzione di eventuali non conformità non è applicabile nelle seguenti situazioni:</p> <ul style="list-style-type: none"> <li>• mancata osservanza delle prescrizioni di installazione e di uso;</li> <li>• cause accidentali o negligenza (in particolare per le parti esterne),</li> <li>• modifiche o riparazioni effettuate da personale non autorizzato;</li> <li>• manutenzione non appropriata;</li> <li>• funzionamento o immagazzinamento al di fuori dei limiti e delle condizioni specificate per il prodotto;</li> <li>• danneggiamenti dovuti ad anomalie sull'impianto elettrico, da fenomeni atmosferici (ad esempio fulmini) o da qualsiasi altra causa esterna al prodotto;</li> <li>• impiego con accessori non fabbricate da BTicino SpA e/o parti non progettate per l'impiego con il prodotto.</li> </ul> <p>The guarantees as per the laws in force in the country of use are ensured. The right to the solving of any non-conformities is not applicable in the following situations:</p> <ul style="list-style-type: none"> <li>• failure to observe the requirements of installation and use;</li> <li>• accidental causes or negligence (particularly for the external parts),</li> <li>• modifications or repairs carried out by unauthorised persons;</li> <li>• inappropriate maintenance;</li> <li>• operation or storage outside the limits and conditions specified for the product;</li> <li>• damage due to faults on the electrical system, atmospheric phenomena (e.g. lightning) or any other cause external to the product;</li> <li>• use with accessories not manufactured by BTicino SpA and/or parts not designed for use with the product.</li> </ul> <p>Les garanties légales en vigueur dans le pays d'utilisation sont assurées. Le droit à la résolution de éventuelles non-conformités n'est pas applicable dans les cas suivants :</p> <ul style="list-style-type: none"> <li>• non-respect des prescriptions d'installation et d'utilisation;</li> <li>• causes accidentelles ou négligence (en particulier pour les parties externes) ;</li> <li>• modifications ou réparations effectuées par un personnel non autorisé ;</li> <li>• mauvais entretien ;</li> <li>• fonctionnement ou stockage ne respectant pas les limites prévues et/ou les conditions indiquées pour le produit ;</li> <li>• dommages dus à des anomalies sur l'installation électrique, à des phénomènes atmosphériques (foudre par exemple) ou par toute autre cause étrangère au produit ;</li> <li>• utilisation avec des accessoires non fabriqués par BTicino SpA et/ou non prévus pour être utilisés avec le produit.</li> </ul> <p>Es gelten die Garantieleistungen, wie Sie im Installationsland gesetzlich vorgeschrieben sind. Das Recht auf Vertragskündigung wegen Vertragsverletzungen gilt nicht in folgenden Fällen:</p> <ul style="list-style-type: none"> <li>• Nichtbeachten der Installations- und Gebrauchsanweisungen</li> <li>• Versehentliche Ursachen oder Fahrlässigkeit (betrifft insbesondere externe Teile)</li> <li>• Änderungen oder Reparaturen, die von nicht zugelassenem Personal durchgeführt werden</li> <li>• ungeeignete Wartung</li> <li>• Betrieb oder Lagerung nicht in Übereinstimmung mit den Anweisungen und den für das Produkt vorgegebenen Bedingungen</li> <li>• Schäden durch Störungen an der elektrischen Anlage, Witterungen (z.B. Blitze) oder sonstige externe Ursachen</li> <li>• Einsatz von Zubehör, das nicht von BTicino SpA hergestellt wird und/oder nicht dem Produkt bestimmt ist.</li> </ul> <p>Se aseguran las garantías legales vigentes en el país de uso. El derecho de solución de posibles no conformidades no es aplicable en las siguientes situaciones:</p> <ul style="list-style-type: none"> <li>• incumplimiento de las indicaciones de instalación y de uso;</li> <li>• causas accidentales o negligencia (en especial, para las partes externas),</li> <li>• modificaciones o reparaciones efectuadas por personal no autorizado;</li> <li>• mantenimiento inadecuado;</li> <li>• funcionamiento o almacenaje fuera de los límites y de las condiciones especificados para el producto;</li> <li>• daños causados por anomalías en la instalación eléctrica, por fenómenos atmosféricos (por ejemplo rayos) o por otras causas ajenas al producto;</li> <li>• empleo con accesorios no fabricados por BTicino SpA y/o partes no diseñadas para el empleo con el producto.</li> </ul>	<p>Estão asseguradas as garantias de lei em vigor no País de utilização. O direito à resolução de eventuais não conformidades não é aplicável às situações a seguir:</p> <ul style="list-style-type: none"> <li>• falta de observância das prescrições de instalação e de utilização;</li> <li>• causas acidentais ou negligência (em modo especial para as peças externas);</li> <li>• alterações ou consertos realizados por pessoas não autorizadas;</li> <li>• manutenção inadequada;</li> <li>• funcionamento ou armazenamento fora dos limites e das condições especificadas para o produto;</li> <li>• danos causados, devidos a irregularidades na instalação elétrica, causados por fenômenos atmosféricos (por exemplo: raios) ou por qualquer outra causa alheia ao produto;</li> <li>• utilização com acessórios não fabricados pela BTicino SpA e/ou peças não concebidas para serem utilizadas com o produto.</li> </ul> <p>Είναι εξασφαλισμένες οι υφιστάμενες νομικές εγγυήσεις στη χώρα χρήσης. Το δικαίωμα στην επίλυση τυχόν μη συμμόρφωση δεν εφαρμόζεται στις ακόλουθες περιπτώσεις:</p> <ul style="list-style-type: none"> <li>• Αν δεν ακολουθήσετε τις οδηγίες εγκατάστασης και χρήσης.</li> <li>• τυχαίες αιτίες ή αμέλεια (ιδιαίτερα για τα εξωτερικά μέρη).</li> <li>• Τροποποιήσεις ή επανομές που πραγματοποιούνται από μη εξουσιοδοτημένο προσωπικό.</li> <li>• Ακατάλληλη συντήρηση.</li> <li>• Λειτουργία ή μη αποθήκευση εκτός των ορίων και των προϋποθέσεων που καθορίζονται για το προϊόν.</li> <li>• Ζημιές που οφείλονται σε βλάβες του ηλεκτρικού συστήματος, με ατμοσφαιρικά φαινόμενα (όπως κεραυνός) ή από οποιαδήποτε άλλη αιτία εξωτερικά του προϊόντος.</li> <li>• Χρήση με εξοπλισμό που δεν κατασκευάζεται από BTicino SpA ή / και τα μέρη που δεν έχουν σχεδιαστεί για χρήση με το προϊόν.</li> </ul> <p>Обеспечиваются гарантии, предусмотренные законодательством, которые действуют в стране эксплуатации. Право на устранение несоответствий не применяется в следующих случаях:</p> <ul style="list-style-type: none"> <li>• несоблюдение инструкций по установке и эксплуатации;</li> <li>• случайные причины или небрежность (особенно для наружных компонентов),</li> <li>• изменения или ремонтные операции, выполненные неуполномоченными работниками;</li> <li>• ненадлежащее техобслуживание;</li> <li>• эксплуатация или хранение, не соответствующие пределам и условиям, указанным для изделия;</li> <li>• повреждения, вызванные неисправностями электрического оборудования, атмосферными явлениями (например, молнией) или любыми другими внешними по отношению к изделию причинами;</li> <li>• эксплуатация с принадлежностями, изготовленными не BTicino SpA, и/или компонентами, не предназначенными для использования с изделием.</li> </ul> <p>Kullanıldığı ülkede yürürlükteki yasal güvenceler garanti edilir. Olası uygun olmama durumlarında çözüm hakkı aşağıdaki durumlarda uygulanmaz:</p> <ul style="list-style-type: none"> <li>• kurulum ve kullanım talimatlarına uyulmaması;</li> <li>• kazara olan durumlar veya ihmalkârlık (özellikle harici aksamlar için),</li> <li>• yetkili olmayan kişiler tarafından yapılan değişiklikler veya onarım işlemleri;</li> <li>• yanlış bakım</li> <li>• ürün için belirlenmiş sınırlar ve spesifik şartların dışında çalışma veya depolama.</li> <li>• atmosferik olaylardan (örneğin yıldırım) veya ürün harici her hangi bir sebepten dolayı elektrik tesisindeki anızalardan kaynaklanan hasarlar;</li> <li>• Ürünün kullanımı için BTicino SpA tarafından üretilmemiş aksesuarlar ve/veya tasarlanmamış aksesuarların kullanımı.</li> </ul> <p>Zapewnione są gwarancje prawne obowiązujące w kraju użytkowania Prawo do rozwiązania ewentualnych niezgodności nie obowiązuje w następujących przypadkach:</p> <ul style="list-style-type: none"> <li>• Nieprzestrzeganie zaleceń odnośnie instalacji i użytkowania</li> <li>• Przypadki losowe lub zaniedbanie (w szczególności dla części zewnętrznych)</li> <li>• Zmiany i naprawy wykonywane przez nieupoważniony personel</li> <li>• Nieodpowiednia konserwacja</li> <li>• Praca lub magazynowanie w warunkach przekraczających narzucone ograniczenia i niezgodnych z warunkami określonymi dla produktu</li> <li>• Uszkodzenia spowodowane anomaliami systemu elektrycznego, czynnikami atmosferycznymi (na przykład pioruny), lub jakimikolwiek przyczynami niezależnymi od produktu</li> <li>• Stosowanie akcesoriów niewyprodukowanych przez BTicino SpA i/lub elementów nieprzeznaczonych do użytkowania z produktem</li> </ul>	<p>يتم توفير الضمانات القانونية المعمول به في بلد الاستخدام. الحق في حل أي عدم تطابق غير قابل للتطبيق في الحالات التالية:</p> <ul style="list-style-type: none"> <li>- عدم مراعاة متطلبات التركيب والاستخدام;</li> <li>- أسباب عرضية أو إهمال (خاصة بالنسبة للأجزاء الخارجية);</li> <li>- تعديلات أو إصلاحات تمت من قبل أشخاص غير مُصرَّح لهم;</li> <li>- صيانة غير مناسبة;</li> <li>- التشغيل أو التخزين خارج الحدود والظروف الخاصة بالنسبة للمنتج.</li> </ul> <p>الأضرار الناجمة عن خلل بالمنظومة الكهربائية من ظواهر جوية (على سبيل المثال الصواعق) أو أي سبب آخر خارج المنتج. - استخدام ملحقات غير مُصنَّعة من قبل شركة " BTicino SpA " و / أو قطع غير مُصمَّمة للاستخدام مع المنتج.</p>	
<p>De wettelijke garantievoorwaarden die in het land van gebruik van toepassing zijn worden gewaarborgd. In de volgende situaties is het recht op het verhelpen van eventuele gebreken niet van toepassing:</p> <ul style="list-style-type: none"> <li>• niet-naleving van de gebruiksaanwijzingen en installatievoorschriften;</li> <li>• onvoorzien oorzaken of nalatigheid (met name voor de uitwendige onderdelen),</li> <li>• wijzigingen of reparaties door onbevoegd personeel;</li> <li>• ongeschikt onderhoud;</li> <li>• werking of opslag buiten de limieten en omstandigheden die voor het product zijn gespecificeerd;</li> <li>• schade wegens een storing in de elektrische installatie, door weersinvloeden (bijv. blikseminslag) of elke andere oorzaak die niet aan het product is verbonden;</li> <li>• gebruik van accessoires die niet zijn vervaardigd door BTicino SpA en/of onderdelen die niet voor het gebruik met het product ontworpen zijn.</li> </ul>	<p>De wettelijke garantievoorwaarden die in het land van gebruik van toepassing zijn worden gewaarborgd. In de volgende situaties is het recht op het verhelpen van eventuele gebreken niet van toepassing:</p> <ul style="list-style-type: none"> <li>• niet-naleving van de gebruiksaanwijzingen en installatievoorschriften;</li> <li>• onvoorzien oorzaken of nalatigheid (met name voor de uitwendige onderdelen),</li> <li>• wijzigingen of reparaties door onbevoegd personeel;</li> <li>• ongeschikt onderhoud;</li> <li>• werking of opslag buiten de limieten en omstandigheden die voor het product zijn gespecificeerd;</li> <li>• schade wegens een storing in de elektrische installatie, door weersinvloeden (bijv. blikseminslag) of elke andere oorzaak die niet aan het product is verbonden;</li> <li>• gebruik van accessoires die niet zijn vervaardigd door BTicino SpA en/of onderdelen die niet voor het gebruik met het product ontworpen zijn.</li> </ul>	<p>De wettelijke garantievoorwaarden die in het land van gebruik van toepassing zijn worden gewaarborgd. In de volgende situaties is het recht op het verhelpen van eventuele gebreken niet van toepassing:</p> <ul style="list-style-type: none"> <li>• niet-naleving van de gebruiksaanwijzingen en installatievoorschriften;</li> <li>• onvoorzien oorzaken of nalatigheid (met name voor de uitwendige onderdelen),</li> <li>• wijzigingen of reparaties door onbevoegd personeel;</li> <li>• ongeschikt onderhoud;</li> <li>• werking of opslag buiten de limieten en omstandigheden die voor het product zijn gespecificeerd;</li> <li>• schade wegens een storing in de elektrische installatie, door weersinvloeden (bijv. blikseminslag) of elke andere oorzaak die niet aan het product is verbonden;</li> <li>• gebruik van accessoires die niet zijn vervaardigd door BTicino SpA en/of onderdelen die niet voor het gebruik met het product ontworpen zijn.</li> </ul>	<p>De wettelijke garantievoorwaarden die in het land van gebruik van toepassing zijn worden gewaarborgd. In de volgende situaties is het recht op het verhelpen van eventuele gebreken niet van toepassing:</p> <ul style="list-style-type: none"> <li>• niet-naleving van de gebruiksaanwijzingen en installatievoorschriften;</li> <li>• onvoorzien oorzaken of nalatigheid (met name voor de uitwendige onderdelen),</li> <li>• wijzigingen of reparaties door onbevoegd personeel;</li> <li>• ongeschikt onderhoud;</li> <li>• werking of opslag buiten de limieten en omstandigheden die voor het product zijn gespecificeerd;</li> <li>• schade wegens een storing in de elektrische installatie, door weersinvloeden (bijv. blikseminslag) of elke andere oorzaak die niet aan het product is verbonden;</li> <li>• gebruik van accessoires die niet zijn vervaardigd door BTicino SpA en/of onderdelen die niet voor het gebruik met het product ontworpen zijn.</li> </ul>