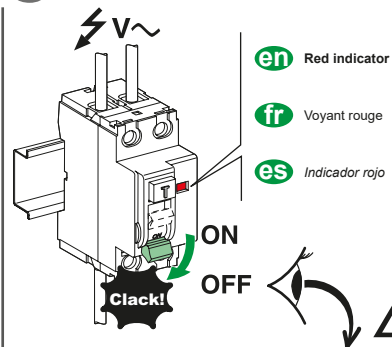


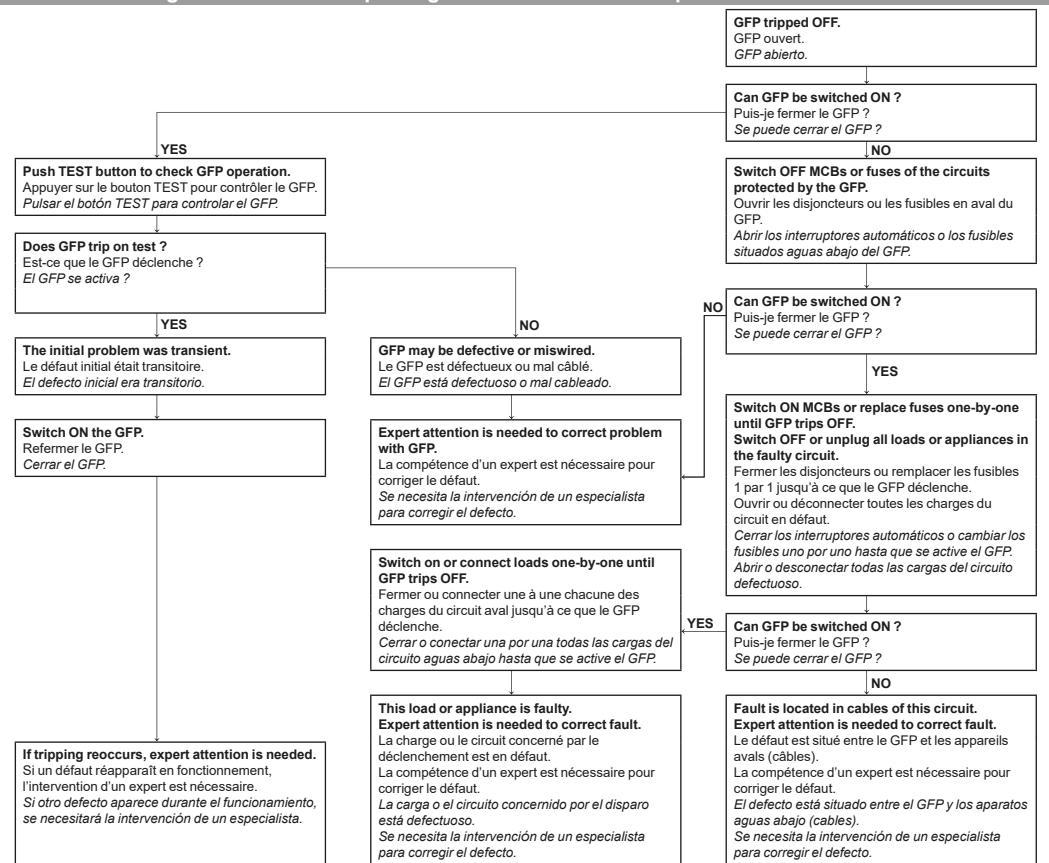
5 Tripping in service / Déclenchement en service / Activación en servicio



- en** Tripping thresholds
- fr** Seuils déclenchement
- es** Umbrales de activación

	Pick-up current Courant de détection Corriente de detección (UL 1053)	Residual operating current Courant différentiel de fonctionnement Corriente diferencial de funcionamiento (I _{Δn} - IEC 61008)
GFP 30	26 mA +/- 15 %	30 mA 0/- 50 %
GFP 100	66 mA +/- 15 %	100 mA 0/- 50 %
GFP 300	260 mA +/- 15 %	300 mA 0/- 50 %

Troubleshooting / Procédure de dépannage / Procedimiento de reparación



Schneider Electric Industries SAS
35, rue Joseph Monier
CS 30323
F - 92506 Rueil Malmaison Cedex

www.se.com

QGH1451400-02

© 2019 Schneider Electric - All rights reserved.

4/4

Multi9 GFP Ground Fault Protector (RCCB/ID) M9R●●●●●

en fr es



Schneider Electric

- en** The Multi9 GFP is a device which detects a current flowing to earth and automatically disconnects the supply.
- fr** Le Multi9 GFP est un dispositif de protection différentielle permettant de détecter les courants de fuite à la terre et de couper automatiquement le circuit en défaut.
- es** El Multi9 GFP es un dispositivo de protección diferencial que permite detectar las corrientes de fuga a tierra y cortar automáticamente el circuito defectuoso.

PLEASE NOTE

- The installation, use, repair and maintenance of the electrical equipment must be carried out by qualified personnel only.
- All applicable local, regional and national regulations must be complied with during the installation and use of this device.
- This device should not be installed if, when unpacking it, you observe that it is damaged.
- All applicable local, regional and national regulations must be complied with during the installation and use of this device.
- Schneider Electric cannot be held responsible in the event of noncompliance with the instructions in this document and in the documents to which it refers.
- The service instruction must be observed throughout the product life time.

REMARQUE IMPORTANTE

- L'installation, l'utilisation, la réparation et l'entretien du matériel électrique doivent être effectués uniquement par un personnel qualifié.
- Toutes les réglementations locales, régionales et nationales applicables doivent être respectées lors de l'installation et de l'utilisation de cet appareil.
- Cet appareil ne doit pas être installé si, lors du déballage, vous observez qu'il est endommagé.
- Schneider Electric ne peut être tenu responsable en cas de non-respect des instructions contenues dans ce document et dans les documents auxquels il se réfère.
- Les instructions de service doivent être respectées tout au long de la durée de vie du produit.

TENGA EN CUENTA

- La instalación, el uso, la reparación y el mantenimiento del equipo eléctrico solo se debe realizar por personal cualificado.
- Durante la instalación y el uso de este dispositivo, se deben cumplir todas las normativas locales, regionales y nacionales aplicables.
- Este dispositivo no debe instalarse si, al desembalarlo, se observa que está dañado.
- Schneider Electric no se hace responsable en caso de incumplimiento de las instrucciones de este documento y de los documentos a los que se refiere.
- É necesario respetare le istruzioni di servizio per tutta la durata di vita del prodotto.

NOTICE / AVIS / AVISO

RISK OF DAMAGE TO THE EQUIPMENT

The handle of the GFP is for reset only. It should not be used to switch loads. Failure to follow these instructions can result in equipment damage.

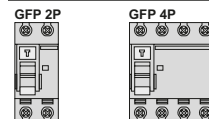
RISE D'ENDOMMAGEMENT DE L'EQUIPEMENT

Le levier de manoeuvre du GFP doit être utilisé pour le réarmement seulement. Il ne devrait pas être utilisé pour commuter des charges. Le non-respect de ces instructions peut provoquer des dommages matériels.

RIESGO DE DAÑOS EN EL DISPOSITIVO

La maneta del GFP debe ser utilizada para el rearme solamente. No manipular en carga. Si no se siguen estas instrucciones pueden producirse daños en el equipo.

1 Description / Description / Descripción



		Upstream / En amont / Aguas arriba														
		2P			3P ⁽¹⁾			4P								
		≤ 25 A	≤ 40 A	≤ 63 A	≤ 80 A	≤ 100 A	≤ 25 A	≤ 40 A	≤ 63 A	≤ 80 A	≤ 100 A	≤ 25 A	≤ 40 A	≤ 63 A	≤ 80 A	≤ 100 A
GFP	Downstream / En aval / Aguas abajo	25 A	X	-	-	-	-	-	-	-	-	-	-	-	-	-
		40 A	X	X	-	-	-	-	-	-	-	-	-	-	-	-
		63 A	X	X	X	-	-	-	-	-	-	-	-	-	-	-
		80 A	X	X	X	X	-	-	-	-	-	-	-	-	-	-
		100 A	X	X	X	X	X	X	X	X	X	X	X	X	X	
		25 A					X	-	-	-	X	-	-	-	-	
		40 A					X	X	-	-	X	X	-	-	-	
		63 A					X	X	X	-	X	X	X	-	-	
		80 A					X	X	X	X	X	X	X	X	-	
		100 A					X	X	X	X	X	X	X	X	X	

⁽¹⁾ GFP neutral is not wired in this case / Le neutre du GFP n'est pas câblé dans ce cas / El neutro del GFP no está cableado en este caso.

QGH1451400-02

11/2019

1/4

1

Description / Description / Descripción

Overcurrent Protection Required for UL applications of GFP /
 Protection contre les surintensités nécessaire au GFP pour les applications UL /
 Protección necesaria contra las sobrecargas y cortocircuitos para aplicaciones UL.

Circuit-breaker type

GFP Schneider Electric	Schneider Electric						Square D			
	C60		C60BP		C60 & C60BP		QO & QO		HGL	
	240 V ~	3P	240 V ~	3P	277 V ~	480Y/277 V ~	120 V, 240 V ~	240 V ~	240 V ~	
	1P, 2P	3P	1P, 2P	3P	1P	2P	3P	1P, 2P	3P	2P
	25 A	25 A	25 A	25 A	20 A	20 A	20 A	25 A to 70 A	25 A to 100 A	25 A to 50 A
2P 240 V ~ (2)	10	10	14	14	-	-	-	10	10	65
2P 480Y/277 V ~ (2)	-	-	-	-	10	10	-	-	-	-
4P 480Y/277 V ~ (2)	-	-	-	-	-	-	10	-	-	-

(2) : Includes all ratings of GFP / Inclus tous les calibres du GFP / Incluidos todos los calibres del GFP.

[10] : Max short-circuit current withstand (kA) / Tenuxe maximale au courant de court-circuit (kA) / Máxima corriente de cortocircuito (kA).

Protection by fuse up to 10 kA / Protection par fusible jusqu'à 10 kA / Protección por fusible hasta 10 kA.

2

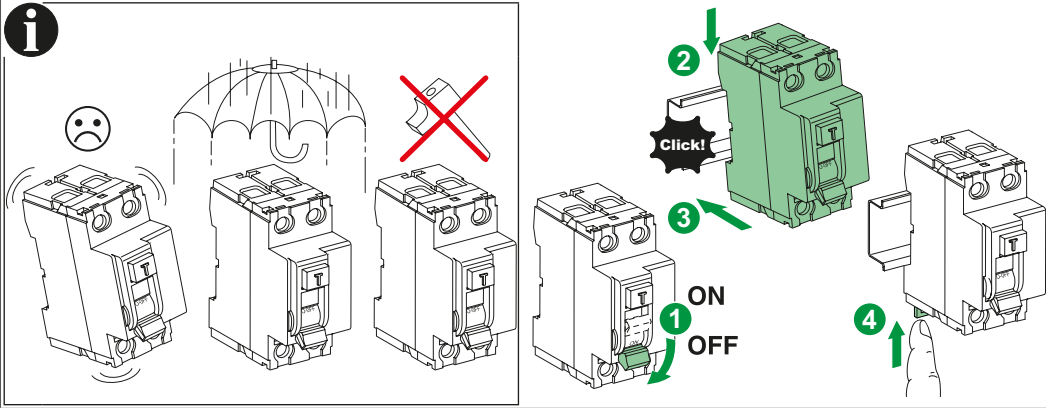
Installation / Installation / Instalación

⚠️ DANGER / DANGER / PELIGRO

HAZARD OF ELECTRIC SHOCK, EXPLOSION OR ARC FLASH
 ■ Turn off all power supplying this device before working on it.
 ■ Use a voltage tester with a suitable rated voltage in order to check that all active conductors aren't energized.
 Failure to follow these instructions will result in death or serious injury.

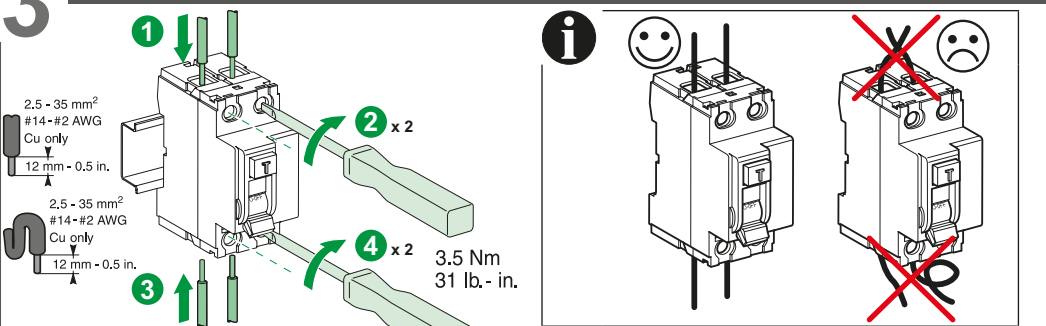
RISQUE DE CHOC ELECTRIQUE, D'EXPLOSION OU D'ARC ELECTRIQUE
 ■ Coupez toutes les alimentations avant de travailler sur cet appareil.
 ■ Utilisez un testeur de tension avec une tension nominale appropriée afin de vérifier que tous les conducteurs actifs ne soient pas alimentés.
 Le non-respect de ces instructions provoquera la mort ou des blessures graves.

RIESGO DE DESCARGA ELÉCTRICA, EXPLOSIÓN O ARCO ELÉCTRICO
 ■ Apague todo el suministro de energía de este dispositivo antes de trabajar en él.
 ■ Use un comprobador de voltaje con un voltaje nominal adecuado para verificar que todos los conductores activos no estén energizados.
 Si no se siguen estas instrucciones provocará lesiones graves o incluso la muerte.



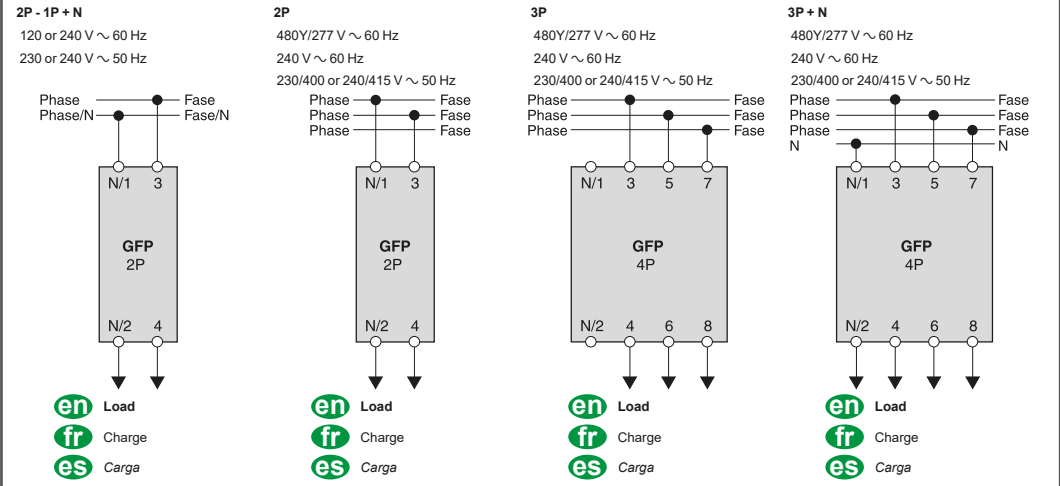
3

Wiring / Connexion / Cableado



3

Wiring / Connexion / Cableado



4

Commissioning & regular test / Mise en service & test régulier / Puesta en marcha & test regular

⚠️ DANGER / DANGER / PELIGRO

HAZARD OF ELECTRIC SHOCK, EXPLOSION OR ARC FLASH
 ■ Do not touch the terminals of the device during the test.
 ■ Replace all devices, doors and covers before turning on power to this equipment.
 Failure to follow these instructions will result in death or serious injury.

RISQUE DE CHOC ELECTRIQUE, D'EXPLOSION OU D'ARC ELECTRIQUE
 ■ Ne pas toucher les bornes de l'appareil pendant le test.
 ■ Remplacez tous les dispositifs, les portes et les couvercles avant de mettre l'appareil sous tension.
 Le non-respect de ces instructions provoquera la mort ou des blessures graves.

RIESGO DE DESCARGA ELÉCTRICA, EXPLOSIÓN O ARCO ELÉCTRICO
 ■ No toque los bornes del equipo durante el test.
 ■ Vuelva a colocar todos los dispositivos, las puertas y las tapas antes de poner el equipo bajo tensión.
 Si no se siguen estas instrucciones provocará lesiones graves o incluso la muerte.

