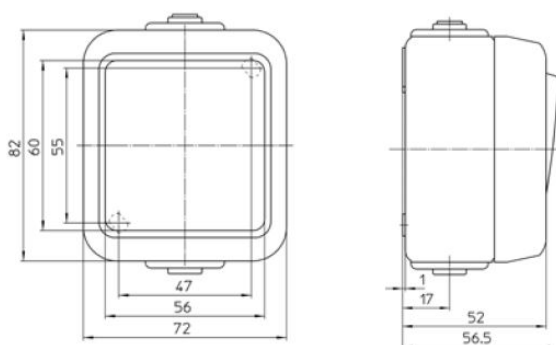




Samenstelling	Basiselement met complete behuizing
Uitvoering	Enkel drukcontact
Contacten	1 maakcontact
Montagewijze	Opbouw (stucwerk)
Materiaal	Kunststof
Kwaliteitsklasse	Thermoplast
Oppervlaktebescherming	Geen (onbehandeld)
Kleur	Wit
Geschikt voor beschermingsgraad (IP)	IP54
Halogeenvrij	Ja
Nom. spanning	250Volt
Nom. (meet)stroom	10Ampère

Schalter



Material No.	Article No.	EAN-code
00463111	D 655.02 WAB	4010105463118

PEHA Elektro GmbH & Co. KG

a Honeywell Company
Gartenstraße 49
58511 Lüdenscheid
Deutschland

Telefon +49 (0)2351 87979 00
Telefax +49 (0)2351 87979 92
peha@honeywell.com
www.peha.de

Änderungen vorbehalten. © Honeywell PEHA