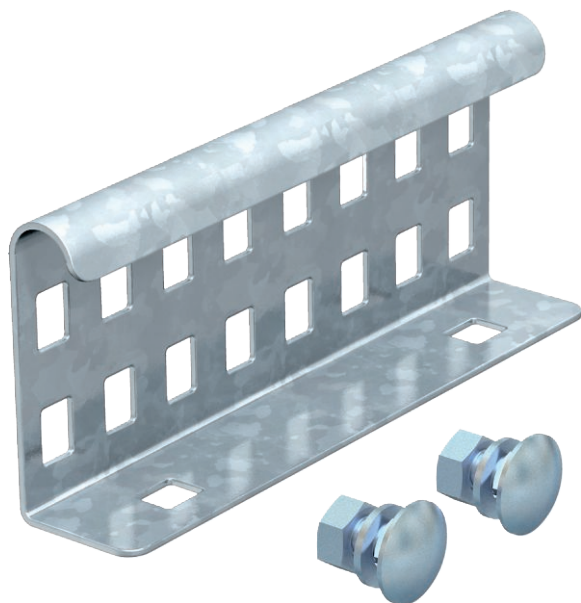


Tehnisko datu lapa

Garenais savienotājs 60

Art.-Nr. 6208840



Garenais savienotājs kā ārējs savienotājs, lai savienotu kabeļu trepes un fasondetaļas ar 60 mm augstām malām un ar viscaur ejošu profila peifrforāciju.

St	Tērauds
FS	cinkots

Produkta papildus teksta norādījumi | Skrūvsavienojums nodrošina potenciālu izlīdzināšanu.

Pamatdati

Art.-Nr.	6208840
Tips	LVG 60 FS
Apzīmējums 1	Taisns savienojums
Apzīmējums 2	kabeļu trepem
Dimensija	64x150
Materiāls	Tērauds
Materiāla saīsinājums	St
Virsmas	cinkots
Virsmas atbilstoši DIN	DIN EN 10346
Virsmas saīsinājums	FS
Mazākā VK vienība (VG)	10,00 gab.
Svars	22,00 kg/100 gab.

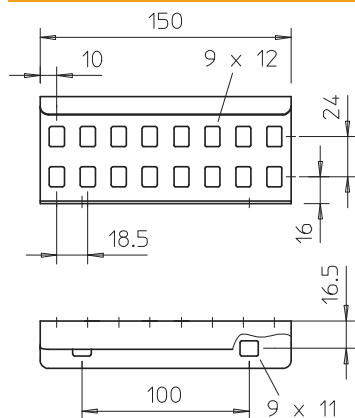
Tehnisko datu lapa

Garenais savienotājs 60

Art.-Nr. 6208840



Tehniskie dati



Augstums	64,00 mm
Malas augstums	60,00 mm
Izmēri	64x150 mm
Izpildījums	Garenais savienotājs
Loksnes biezums	1,50 mm
Piemērots kabeļu renei	<input type="checkbox"/>
Piemērots režģveida renei	<input type="checkbox"/>
Piemērots kabeļu trepēm	<input checked="" type="checkbox"/>
Likumu savienotājs, horizontāls	<input type="checkbox"/>
Likumu savienotājs, vertikāls	<input type="checkbox"/>
Nerūsējošs tērauds, kodināts	<input type="checkbox"/>
Savienojuma veids	Skrūvējams savienotājs