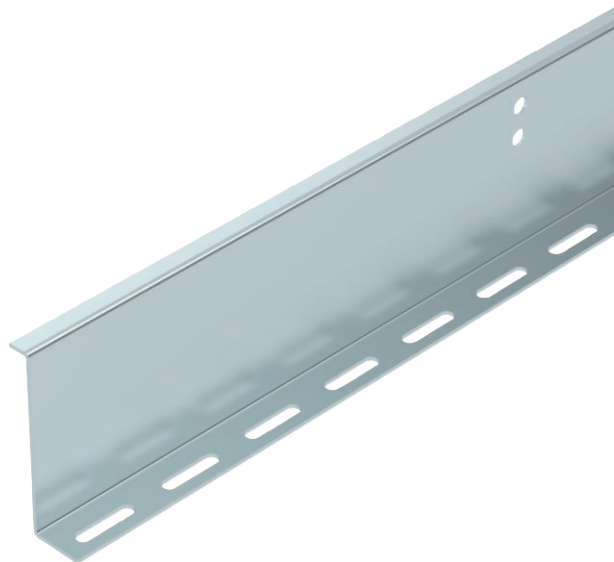


Tehnisko datu lapa

Starpsiena, Z formas 100

Art.-Nr. 6062390



Starpsiena kabeļu reņu sistēmai BKRS, kas iztur cilvēka svaru. Nostiprināšana ar apaļām plakangalvas skrūvēm M 6 x 12 mm perforētajā pamatnē.

CE

St	Tērauds
FS	cinkots

Produkta papildus teksta norādījumi	Sākot ar platumu 200 mm ir jāizmanto starpsiena ar maksimālo nodalījuma izmēru 220 mm. Sākot ar platumu 500 mm ir jāizmanto divas starpsiena ar maksimālo nodalījuma izmēru 220 mm.
-------------------------------------	--

Pamatdati

Art.-Nr.	6062390
Tips	TSG100Z BKRS FS
Apzīmējums 1	Starpsiena
Apzīmējums 2	Z type, priekš BKS
Dimensija	100x2x3000
Materiāls	Tērauds
Materiāla saīsinājums	St
Virsmas	cinkots
Virsmas atbilstoši DIN	DIN EN 10346
Virsmas saīsinājums	FS
Mazākā VK vienība (VG)	3,00 m
Svars	189,53 kg/100 m

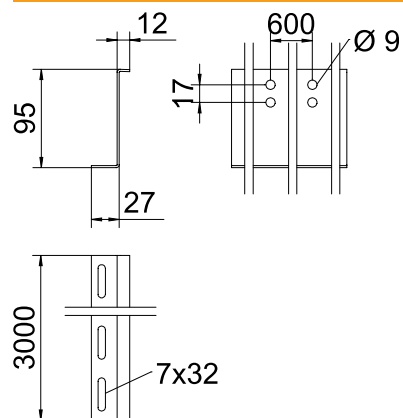
Tehnisko datu lapa

Starpsiena, Z formas 100

Art.-Nr. 6062390



Tehniskie dati



Garums	3.000,00 mm
Malas augstums	100,00 mm
Izmērs H	100,00 mm
Izmērs L	3.000,00 mm
Izpildījums	citi
Loksnes biezums	2,00 mm
Stiprinājuma caurumi (ETIM)	<input checked="" type="checkbox"/>
Piemērots režģveida renei	<input type="checkbox"/>
Piemērots kabeļu trepēm	<input type="checkbox"/>
Piemērots kabeļu renei	<input checked="" type="checkbox"/>
Piemērots funkciju nodrošināšanai	<input type="checkbox"/>
Nerūsejošs tērauds, kodināts	<input type="checkbox"/>