

# Tehnisko datu lapa

## Ugunsdrošs kanāls PYROLINE® Con S E190

Art.-Nr. 7217874



Ugunsdrošs kanāls, kas izgatavots no ūdensizturīga un salizturīga stikla šķiedras vieglbetona, būvmaterialu klase A1, saskaņā ar EN 13501-1 ugunsdrošai kabeļu instalācijai evakuācijas un glābšanas ceļos. Klasifikācija E190 kā instalācijas kanāls saskaņā ar EN 13501-2, pamatojoties uz testiem saskaņā ar EN 1366-5. Ugunsgrēka gadījumā no iekšpuses (kabeļu degšana) tiek novērsta uguns izplatīšanās no viena degoša nodalījuma uz otru. Kanāla montāža pie sienas kronšteinu vai kā griestu montāža ar iekārtiem balstiem un kronšteinu vai uz U veida profila, kas iekārts ar vītņstieņiem. Gatavās samontētās savienošanas detaļas nodrošina ātru montāžu uz vietas, bet brīvi uzliktais vāks – ātru revīziju un iespēju ielikt kabeļus arī vēlāk.



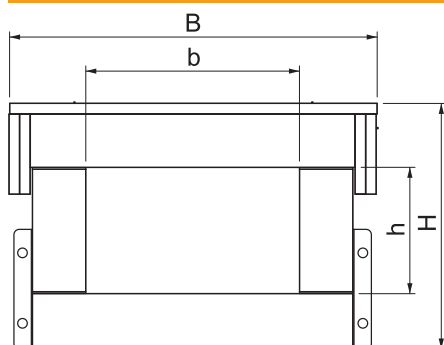
Stikla šķiedras vieglbetons

Produkta apraksts Piegādes komplekts | Ieskaitot savienojuma skrūves, ar 3 x 1 m blīvēnti

### Pamatdati

Art.-Nr.	7217874
Tips	PLCS D091220
Dimensija	1000x200x120
Krāsa	pelēks
Materiāls	Stikla šķiedras vieglbetons
Mazākā VK vienība (VG)	1,00 m
Svars	3.780,00 kg/100 m

### Tehniskie dati



Garums	1.000,00 mm
Izmēri, iekšējie	120x200 mm
Izmēri, ārējie	220x300 mm
Izmērs B	348,00 mm
Izmērs H	230,00 mm
Attālums b	200,00 mm
Attālums h	120,00 mm
Saskarē ar liesmu nonākošo sānu skaits	4
Vāka nostiprināšana	atsevišķs
EI Klasifikācija - instalācijas kanāls	90,00
Ar perforāciju	<input type="checkbox"/>
Apvalks	bez
Izolācijas elementu materiāls	Stiklšķiedras gāzbetons