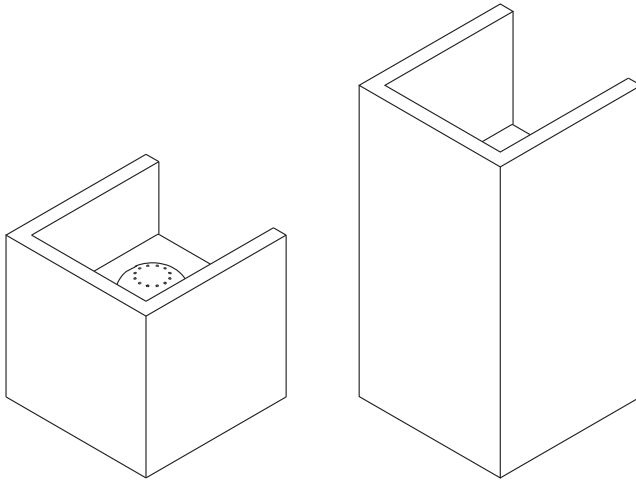
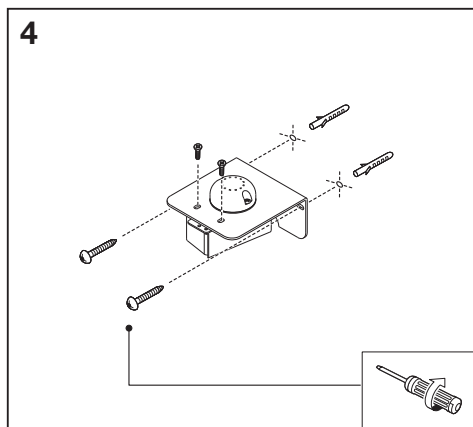
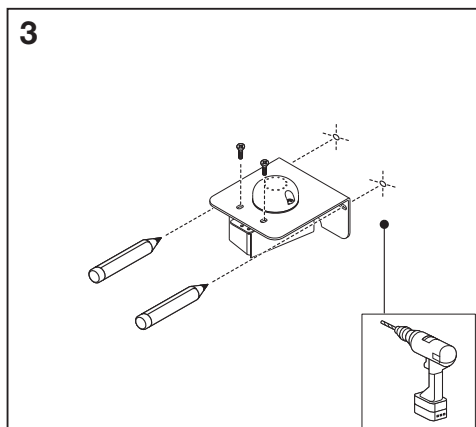
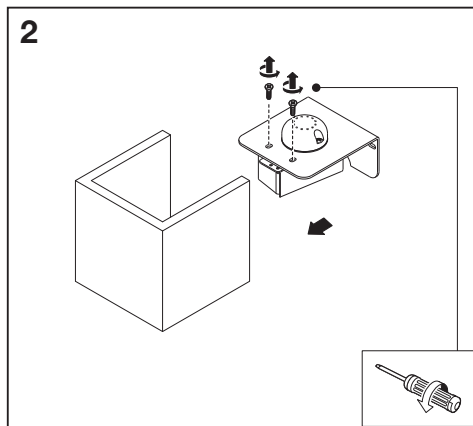
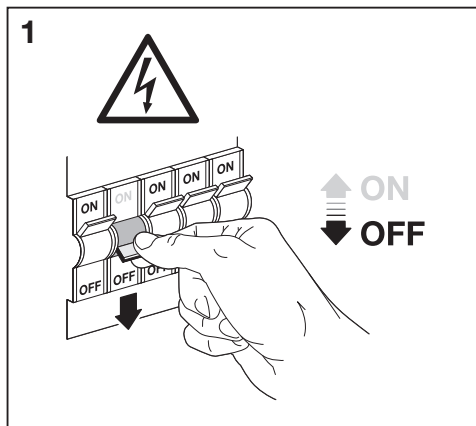
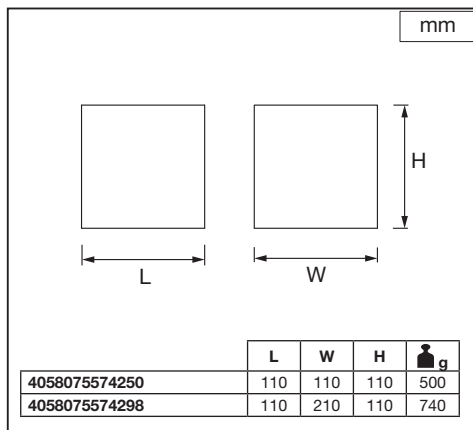
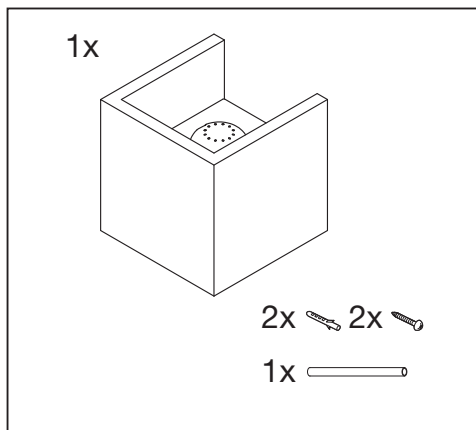


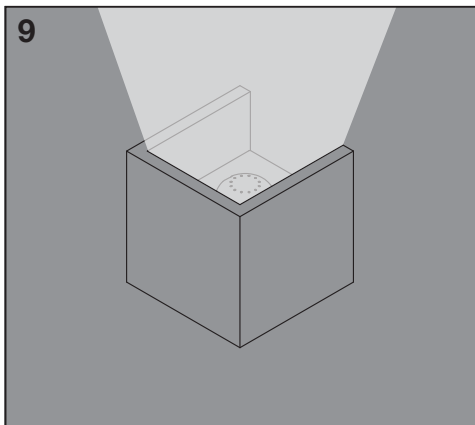
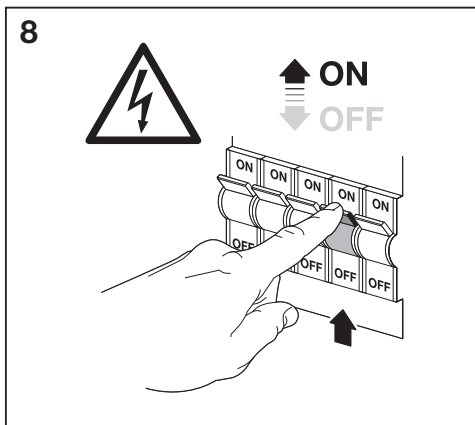
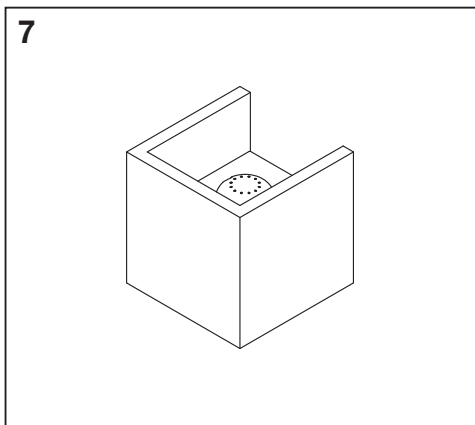
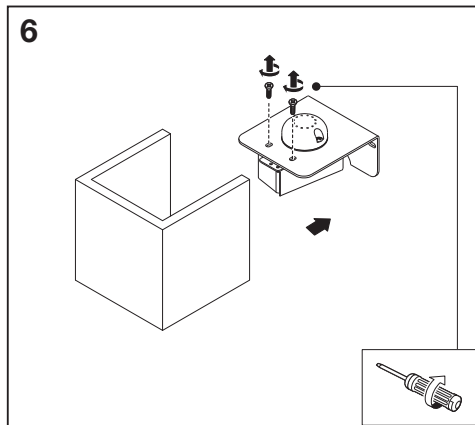
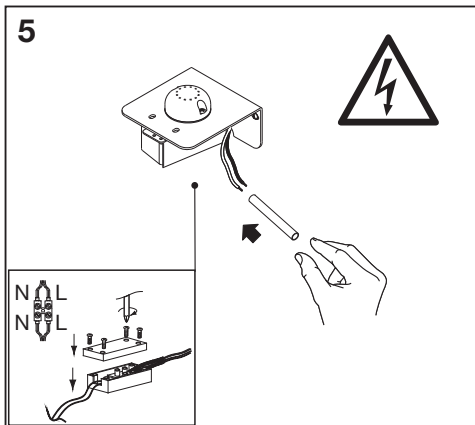




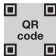


SMART⁺ WIFI ORBIS[®] WOOD






























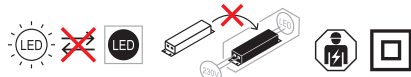
	EAN	W	lm Light Source	lm Output	K	°C	IP	V~	mA	Hz	DF	▽(°)	
SMART WIFI ORBISW WOOD 110X110TWWD	4058075574250	7	600	400	3000- 6500	-20...+40	20	220-240	32	50/60	>0.5	100	15000
SMART WIFI ORBISW WOOD 210X110TWWD	4058075574298	12	1200	800	3000- 6500	-20...+40	20	220-240	55	50/60	>0.7	210	15000





				
	EAN	n		 QR code ENERGY * X =
SMART WIFI ORBISW WOOD 110X110TWWD	4058075574250	1	AC36064	 E
SMART WIFI ORBISW WOOD 210X110TWWD	4058075574298	2	AC36064	 E

*  Dieses Produkt enthält eine Lichtquelle der Energieeffizienzklasse <X>.  This product contains a light source of energy efficiency class <X>.  Ce produit contient une source lumineuse de classe d'efficacité énergétique <X>.  Questo prodotto contiene una sorgente luminosa di classe di efficienza energetica <X>.  Este producto contiene una fuente luminosa de la clase de eficiencia energética <X>.  Este produto contém uma fonte de luz da classe de eficiência energética <X>.  Το προϊόν αυτό περιέχει φωτεινή πηγή της τάξης ενεργειακής απόδοσης <X>.  Dit product bevat een lichtbron van energie-efficiëntieklasse <X>.  Denna produkt innehåller en ljuskälla med energieffektivitetsklass <X>.  Tämä tuote sisältää valonlähteen, jonka energiatehokkuusluokka on <X>.  Dette produktet inneholder en lyskilde med energieffektivitetsklasse <X>.  Dette produkt indeholder en lyskilde i energieffektivitetsklasse <X>.  Tento výrobek obsahuje světelný zdroj s třídou energetické účinnosti <X>.  Данный продукт содержит энергосберегающий источник света (класса <X>).  Ez a termék egy <X> energiatékonysági osztályú fényforrást tartalmaz.  Ten produkt zawiera źródło światła o klasie efektywności energetycznej <X>.  Tento výrobok obsahuje svetelný zdroj triedy energetickej účinnosti <X>.  Та изделек vsebuje svetlobni vir razreda energetske učinkovitost <X>.  Bu ürün, enerji verimliliği sınıfında bir ışık kaynağı içerir <X>.  Ovaj proizvod sadržava izvor svetlosti klase energetske učinkovitosti <X>.  Acest produs conține o sursă de lumină cu clasa de eficiență energetică <X>.  Toode sisaldab energiatõhususe klassi <X> valgusallikat.  Šiame gaminyje yra šviesos šaltinis, kurio energijos vartojimo efektyvumo klasė <X>.  Šis s ražojums satur gaismas avotu, kura energoefektivitātes klase ir <X>.  Ovaj proizvod sadrži izvor svetlosti klase energetske efikasnosti <X>.  Цей виріб містить джерело світла класу енергоефективності <X>.  Бұл өнімде <X> энергия тиімділігі класының жарық көзі бар.



C10449057
G11168521
26.04.2023



LEDVANCE GmbH
Steinerne Furt 62
86167 Augsburg, Germany
www.ledvance.com