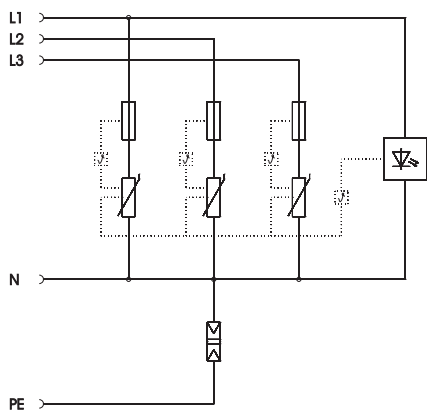




### Tehniskie dati



SPD atb. EN 61643-11	Tips 2+3
SPD atb. IEC 61643-11	II+III klase
Tipa 2 pārbaudes klase	<input checked="" type="checkbox"/>
Tipa 3 pārbaudes klase	<input checked="" type="checkbox"/>
Nominālais spriegums	130,00 V
Augstākais ilgtermiņa spriegums AC	150,00 V
Augstākais ilgtermiņa spriegums	150,00 V
Nominālā noplūdes strāva (8/20)	10 kA
Maksimālā impulsu strāva novadītājā (8/20 μs)	20,00 kA
Impulsu strāva novadītājā (8/20 μs) [kopējā]	60,00 kA
Zibensizlādes strāva (8/20) [kopējā]	60,00 kA
Drošības līmenis	< 0,7 kV
Sekundārās strāvas dzēšanas spēja (ef) [N-PE]	0,10 kA
Sekundārās strāvas dzēšanas spēja Ieff	7,00 kA
Atbildes laiks	< 25 ns
Maksimālā aizsardzība pie ieejas	63,00 A
Temperatūras diapazons	-40+80 °C
Polu izpildījums	3+N/PE
Izpildījums	3+NPE
Izpildījums	3+NPE
Montāžas veids	Montāžas sliede 35 mm
Montāžas veids	Montāžas sliede 35 mm
Aizsardzības klase	IP20
Aizsardzības klase	20
Tāds, kas izpūš	<input type="checkbox"/>
Konstruktīvais izmērs	citi
Sadales vienība TE (17,5 mm)	2,5
Tālvadības signalizācija	<input type="checkbox"/>
Tālvadības signālkontakts	<input type="checkbox"/>
Integrēta aizsardzība pie ieejas	<input type="checkbox"/>
Maks. elastīgo vadu skersgriezums (smalkie vadi)	10,00 mm <sup>2</sup>
Maks. nekustīgais vadu skersgriezums (viena/vairākas stieples)	10,00 mm <sup>2</sup>
Pieslēguma diametrs, elastīgs	2,50 - 10,00 mm <sup>2</sup>
Stacionārā pieslēguma skersgriezums	2,50 - 10,00 mm <sup>2</sup>
Pieslēguma diametrs, vairakdzislu	2,50 - 10,00 mm <sup>2</sup>
Ierīces signalizācija	optisks