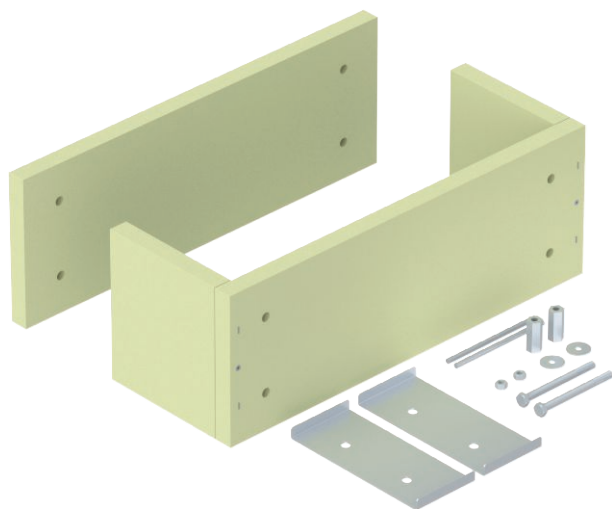


Tehnisko datu lapa

Četrpusējs stiepes atslogotājs, tukšs korpuss,
iekšējais augstums 175 mm
Preces Nr. 7215786



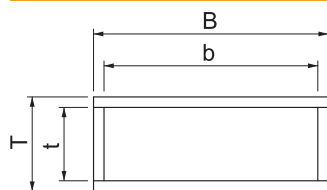
Kalcija silikāts

Stiepes atslogotājs efektīvai kabeļu vertikālai instalācijai saskaņā ar DIN 4102 12.daju. Piemērots visiem kabeļu tipiem un kabeļu tīkliem vertikālai stiprināšanai pie sienas. Funkciju nodrošinājuma klases E30 līdz E90. Tukšs korpuss individuālai aizpildīšanai ar ugunsdrošajām putām PYROSIT® NG un/vai putuplasta blokiem PYROPLUG® Block, ieskaitot montāžas komplektu un marķējuma plāksnīti.

Pamatdati

Art.-Nr.	7215786
Tips	ZSE90-51-17 LH
Materiāls	Kalcija silikāts
Mazākā VK vienība (VG)	1 gab.
Svars	875,00 kg/100 gab.

Tehniskie dati



Garums	200,00 mm
Platums	560,00 mm
Augstums	225,00 mm
Izmērs B	560,00 mm
Attālums b	510,00 mm
Izmērs H	200,00 mm
Izmērs T	225,00 mm
Izmērs t	175,00 mm
Forma	stūrainis
Biezums	25,00 mm