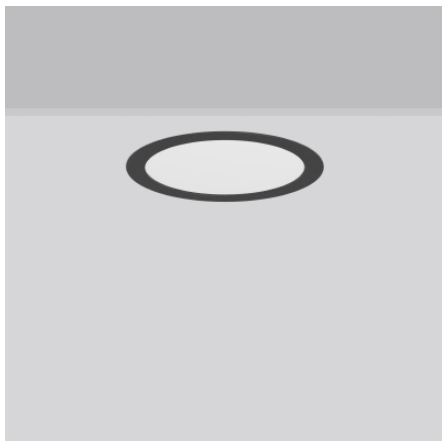


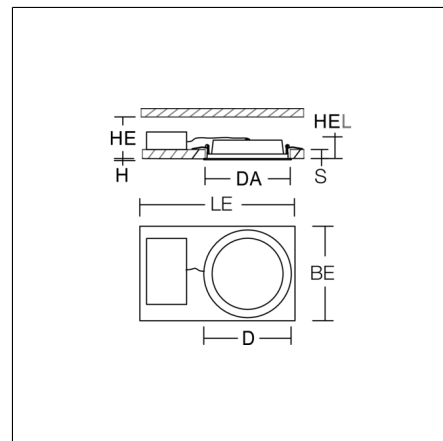
# TOLEDO FLAT+ round

901808.0031 | Downlights à encastrer



Downlights à encastrer  
4051859930792  
D 270, H 2

Encastrement des plafonniers  
anthracite métallisé (DB703)



Downlight à encastrer rond polyvalent doté de fonctions multiples. Boîtier en tôle d'acier traité époxy. Cadre du luminaire en aluminium, traité époxy. Guide de la lumière et diffuseur en plastique PMMA ne jaunissant pas, opalin mat. Technologie rétro-éclairage LED pour un éclairage homogène sur toute la surface émettrice de lumière. MultiColour : Température de couleur de 3000 K ou 4000 K réglable individuellement au moyen de l'élément de commutation. Réglé en usine sur 4000 K. MultiLumen : Flux lumineux du luminaire ajustable sur 4 niveaux. Réglé en usine sur niveau 2. Convient à Encastrement des plafonniers. Fixation au plafond par système de ressorts. Convient pour une couverture directe avec du matériau d'isolation thermique (ne s'applique qu'aux niveaux de lumens inférieurs). Convertisseur LED externe inclus avec fiche de connexion, câble d'alimentation de 250 mm. Convient pour le câblage continu avec des accessoires disponibles séparément. Boîte de dérivation (5 pôles) disponible en tant qu'accessoire. Boîtier apparent comme accessoire pour toutes les dimensions.

# TOLEDO FLAT+ round

901808.0031 | Downlights à encastrer

## Données du produit

Diamètre D	270 mm
Hauteur H	2 mm
Diamètre d'encastrement DA	257 mm
Luminaire: hauteur d'encastrement HEL	40 mm
Épaisseur du plafond S	1-20 mm
Espace d'installation longueur LE	440 mm
Espace d'installation largeur BE	380 mm
Espace d'installation hauteur HE	60 mm
Poids	655 g
Source de lumière	LED
Température de couleur	3000 K   4000 K
Flux lumineux utile	1650 lm   2200 lm   2700 lm   3150 lm
Puissance du système	12 W   15 W   19 W   22 W
Efficacité lumineuse	138 lm/W   142 lm/W   143 lm/W   147 lm/W
Taux d'éblouissement d'inconfort UGR (4H 8H)	25,6   26,6   27,3   27,8
Angle de rayonnement	112°
Durée de vie	50000 h (L80/B10)
Indice de rendu des couleurs (CRI)	80
Tolérance de couleur	3
Groupe de risque photobiologique selon EN 62471	Groupe de risque 1
Appareillage	Convertisseur
Contrôle	on/off
Tension	220 - 240 V / 50 Hz, 60 Hz
Luminaires sur sécurité B10A	35
Luminaires sur sécurité B16A	56
Luminaires sur sécurité C10A	40
Luminaires sur sécurité C16A	64
Courant d'appel / Temps d'allumage	14 A / 166 µs
CIE Flux Code / CEN Flux Code	47 79 96 100 100
Degré de protection	IP 54 côté pièce
Classe de protection	II
Test au fil incandescent	650 °C
Résistance aux chocs	IK03
Température ambiante	-20 °C ... + 35 °C
Marques de sécurité	Ne pas couvrir le luminaire encastré !
Marque de conformité	CE, EAC

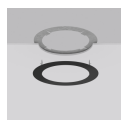
## Accessoires



982918.0031  
Boîtier apparent



982703.002  
Boîte de dérivation



983078.0031  
Cadre de recouvrement pour luminaires à encastrer



983110.002  
Détecteur de mouvement HF dans un boîtier séparé.