

## Monteringsanvisning till ATC10A timer med växlande relä

Installationen måste utföras av en person med tillräckliga kvalifikationer för sådant arbete.

### Installation

När man ansluter spänning till timern är det potentialfria reläet slutet mellan C (gemensam) och NC (normalt stängd). Indikeringslampan är släckt. När man sedan trycker på knappen en gång växlar det potentialfria reläet. Slutning sker då mellan C (gemensam) och NO (normalt öppen). Denna utgång är sluten under den inställda tiden, t ex 15 min. Indikeringslampan är tänd. Efter inställd tid växlar reläet tillbaka och lampan släcks. Reläet växlar alltid vid knapptryckning oavsett läge.

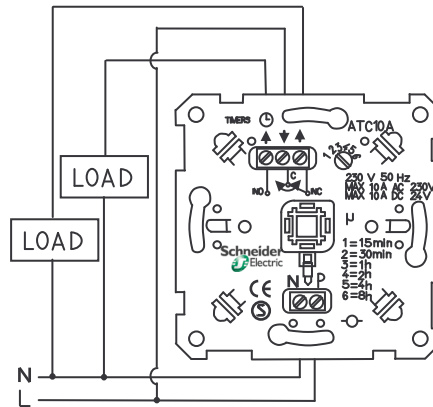
**Tidsinställning:** Ställ önskad inkopplingstid med hjälp av en liten skruvmejsel.

#### Viktigt att tänka på

När man ändrar tidsinställningen skall timern vara frånslagen.

Tekniska data:	
Spänningsområde	230 Vac 50 Hz
Effekt	
Växelspänning	Max. 2300 VA (resist.)
Lysrörlast	Max. 360 VA
Likspänning (se tabell)	
Koppling	Potentialfri reläutgång
Ledningar/kopplingsplint	Max 2,5 mm <sup>2</sup>
Gruppsäkring	Max. 10A
Tidsområde	15 min, 30 min, 1h, 2h, 4h, 8h
Godkänt	CE, S
IP-klass	IP20
Installation	CEE60
Djup	25 mm

## Kopplingschema



Vid tekniska frågor ska du kontakta kundservicecentret i ditt land.

[www.schneider-electric.se](http://www.schneider-electric.se) Tlf: 0155 - 26 54 00

no

## Monteringsanvisning til ATC10A timer med vekslende relé

Installeringen må utføres av en kvalifisert person.

### Installasjon

Når man tilkobler spenning til timeren, er det potentialfrie releet lukket mellom C (felles) og NC (normalt stengt). Indikeringslampan er slukket. Når man siden trykker én gang på knappen, veksler det potentialfrie releet. Det er da kontakt mellom C (felles) og NO (normalt åpen). Denne utgangen er lukket under den innstilte tiden, for eksempel 15 min.

Indikeringslampan er på. Etter innstilt tid veksler releet tilbake og lampan slukkes. Releet vil alltid veksle når knappen trykkes inn, uansett hvilken posisjon det står i.

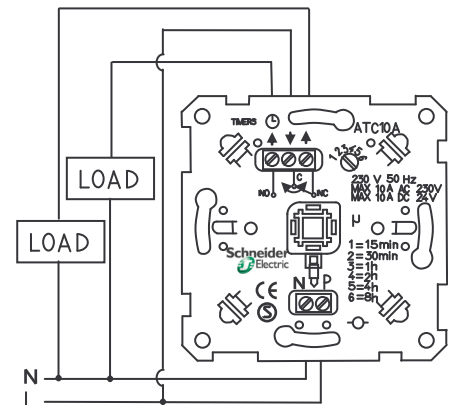
**Tidsinnstilling:** Still ønsket innkoblingstid ved hjelp av et lite skrujern.

#### Viktig å tenke på

Når man endrer tidsinnstillingen, skal timeren være avslått.

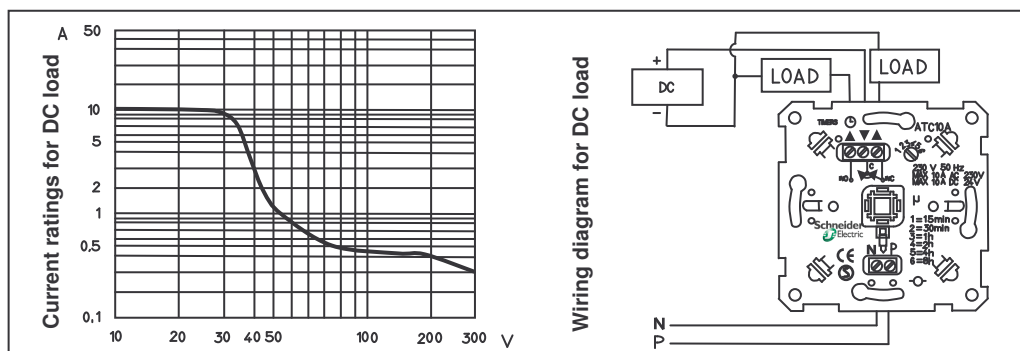
Tekniske data:	
Spänningsområde	230 Vac 50 Hz
Effekt	
Vekselspanning	Max. 2300 VA (resist.)
Lysrörlast	Max. 360 VA
Likespenning (se tabell)	
Kobling	Potentialfri releutgang
Ledningar/kontakt	Max 2,5 mm <sup>2</sup>
Gruppesikring	Max. 10A
Tidsområde	15 min, 30 min, 1h, 2h, 4h, 8h
Godkjenninger	CE, S
IP-klassifisering	IP20
Installering	CEE60
Nødvendig dybde	25 mm

## Koblingskjema



Ta kontakt med kundesenteret i ditt land hvis du har tekniske spørsmål.

[www.schneider-electric.no](http://www.schneider-electric.no) Tlf: 64 98 56 00



## Asennusohje vaihtokoskettimella varustetulle ATC10A ajastimelle

Asennustyön tulee aina suorittaa vaadittavan koulutuksen omaava henkilö.

### Asennus

Kun ajastimeen kytketään virta, on potentiaalivapaa rele suljettu C:n (yhteisen) ja NC:n (normaalisti kiinni) välillä. Merkkivalo on sammuksissa. Kun sen jälkeen painaa painiketta kerran, potentiaalivapaa rele vaihtaa asentoa. Sulkeutuminen tapahtuu silloin C:n (yhteisen) ja NO:n (normaalisti auki) välillä. Tämä ulostulo on suljettuna säädetyin ajan, esim. 15 minuuttia. Merkkivalo palaa. Kun säädetty aika on kulunut umpeen, rele vaihtaa asentoa takaisin ja merkkivalo sammuu. Painiketta painettaessa rele vaihtaa aina asentoa riippumatta vallitsevasta tilanteesta.

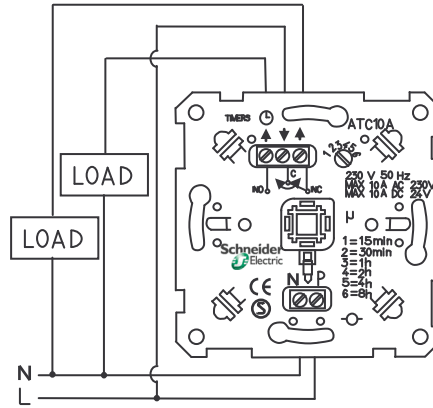
**Ajansäätö:** Toivottu kytkentäaika asetetaan pienellä ruuvimeisselillä.

#### Tärkeää muistaa

Ajansäätöä muutettaessa laitteen tulee olla kytkettyä pois päältä

Tekniset tiedot:	
Jännitealue	230 Vac 50 Hz
Teho	
Vaihtovirta	Max. 2300 VA (resist.)
Loistevalokuorma	Max. 360 VA
Tasavirta (ks. taulukko)	
Kytkeä	
Potentiaalivapaa releen ulostulo	
Johtimia/liitin	Max 2,5 mm <sup>2</sup>
Ryhmäsulake	Max. 10A
Asennettava aika	15 min, 30 min, 1h, 2h, 4h, 8h
Hyväksynät	CE, S
IP-luokka	IP20
Kiinnitystapa	CEE60
Asennussyvyys	25 mm

### Johdotuskaavio



Voit esittää teknisiä kysymyksiä maasi asiakaspalveluun.

[www.schneider-electric.fi](http://www.schneider-electric.fi)

Puh: 010 446 610

en

### Installation instruction for ATC10A timer with alternating relay

Installation must be performed by a person who has necessary qualification for such work.

### Installation

When a voltage is applied to the timer, the potential-free relay is closed between C (common) and NC (normally closed). The indicator lamp is extinguished. If the button is then pressed once, the potential free relay will alternate. Relay is then closed between C (common) and NO (normally open). This output is closed during the set time, e.g. 15 min. The indicator lamp is on. After the set time, the relay alternates back and the lamp is extinguished. Relay alternates always when pressing button regardless of current position.

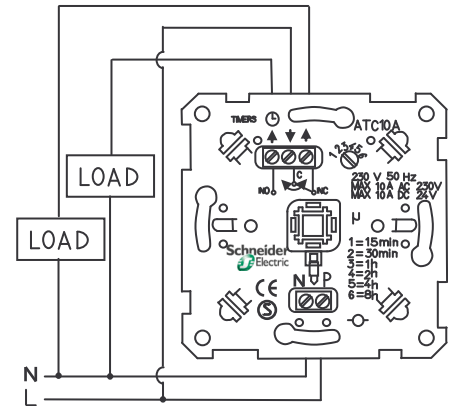
**Time setting:** Set the desired connection time using a small screwdriver.

#### Important to remember

The timer must be switched off when changing the time setting.

Technical data:	
Voltage range	230 Vac 50 Hz
Effect	
Alternating voltage	Max. 2300 VA (resist.)
Fluorescent tube load	Max. 360 VA
Direct current voltage (see table)	
Connection	
Potential-free relay output	
Wires/terminal	Max 2,5 mm <sup>2</sup>
Main fuse	Max. 10A
Time area	15 min, 30 min, 1h, 2h, 4h, 8h
Certified	CE, S
IP classification	IP20
Installation	CEE60
Needed depth	25 mm

### Wiring diagram



If you have technical questions, please contact the Customer Care Center in your country.

[www.schneider-electric.com](http://www.schneider-electric.com)

