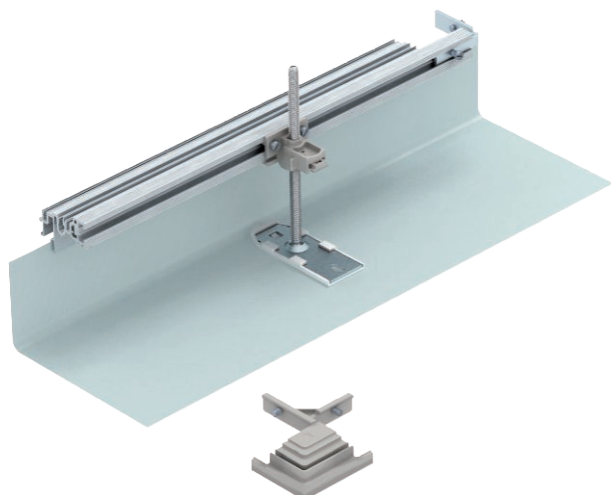


Tehnisko datu lapa

Komplekts leņķa atzarojuma pa labi izveidošanai,
augstums 40-150 mm
Art.-Nr. 7423978



Kanāla atzarojuma 90° leņķi pa labi izveidošanai montāžas vietā. Ar visām montāžai nepieciešamajām detaļām. Der kanālu sistēmām OKA-G un OKA-W.



St	Tērauds
FS	cinkots

Pamatdati

Art.-Nr.	7423978
Tips	OKA-G60040150FBR
Apzīmējums 1	Pagrieziena, lab.
Apzīmējums 2	priekš OKA-G un OKA-W
Materiāls	Tērauds
Materiāla saīsinājums	St
Virsmas	cinkots
Virsmas atbilstošs DIN	DIN EN 10346
Virsmas saīsinājums	FS
Mazākā VK vienība (VG)	1,00 gab.
Svars	109,80 kg/100 gab.

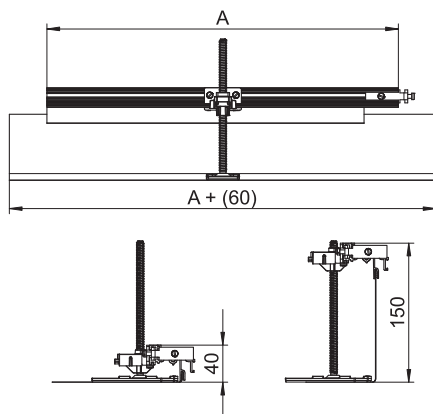
Tehnisko datu lapa

Komplekts lenča atzarojuma pa labi izveidošanai,
augstums 40-150 mm

Art.-Nr. 7423978



Tehniskie dati



Platums	600,00 mm
Montāžas atveres pārsegums	<input type="checkbox"/>
Grīdas plāksne	<input type="checkbox"/>
Iespējams iemontēt blīvi	<input type="checkbox"/>
Vāka nostiprināšana ar ātru fiksāciju	<input type="checkbox"/>
Montāžas atvere virsgrīdas tvertnei	<input type="checkbox"/>
Atdalāms	<input type="checkbox"/>
Funkcija	Atzarojums
Piemērots kompensācijas šuvei	<input type="checkbox"/>
Piemērots aizvērtam zemgrīdas kanālam vienā līmenī ar grīdas segumu	<input type="checkbox"/>
Piemērots atvērtam zemgrīdas kanālam vienā līmenī ar grīdas segumu	<input type="checkbox"/>
Piemērots zemgrīdas kanālam, ko pārklāj grīdas segums	<input type="checkbox"/>
Kanāla augstums	40,00 - 150,00 mm
Minimālais grīdas pamatnes augstums	40,00
Ar pārlaidumu	<input checked="" type="checkbox"/>
Ar starpsienu	<input type="checkbox"/>
Ar atveri pieslēgumam	<input type="checkbox"/>
Ar potenciāla izlīdzināšanu	<input type="checkbox"/>
Augstuma regulēšanas diapazons	0,00 - 110,00 mm
Augšējā daļa, noņemama	<input type="checkbox"/>